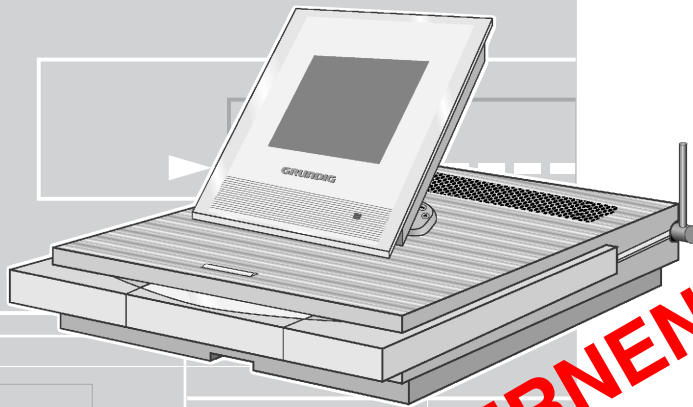


HiFi

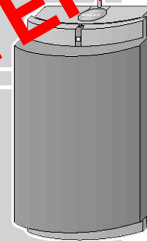
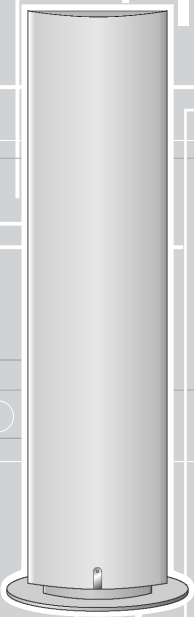
Service Manual (Reparatur / Repair)

Fine Arts Audion

RCD 8300 GLK0650
LSP 2 GNK0752
LSP 3 GNK0852



NUR FÜR INTERNEN GEBRAUCH
FOR INTERNAL USE ONLY



Zusätzlich erforderliche Unterlagen für den Komplettservice
Additionally required Service Documents for the Complete Service

**Service
Manual**

**Sicherheit
Safety**

Materialnr./Part No.
720108000000

Grundig Service

Hotline Deutschland...
...Mo.-Fr. 8.00-18.00 Uhr

Technik:

TV	0180/52318-41*
TV	0180/52318-49*
SAT	0180/52318-48*
VCR/LiveCam	0180/52318-42*
HiFi/Audio	0180/52318-43*
Car Audio	0180/52318-44*
Telekommunikation	0180/52318-45*
Fax:	0180/52318-51*

Planatron (8.00-22.00 Uhr) 0180/52318-99*

Ersatzteil-Verkauf: Mo.-Fr. 8.00-19.00 Uhr

Telefon: 0180/52318-40*
Fax: 0180/52318-50*

Kundendienst/Werkstätten: Mo.-Fr. 8.00-18.00 Uhr

Telefon: 0180/52318-52*
Fax: 0180/52318-46*

*0,12€/Min. über Arcor

Dieses Service Manual ist nur in Datenform verfügbar / This Service Manual is only available as data

Änderungen vorbehalten / Subject to alteration

Made by GRUNDIG in Germany • <http://www.grundig.com>

H-S42 • 0403 • 720107726000

Es gelten die Vorschriften und Sicherheitshinweise gemäß dem Service Manual "Sicherheit", Materialnummer 720108000000, sowie zusätzlich die eventuell abweichenden, landesspezifischen Vorschriften!



The regulations and safety instructions shall be valid as provided by the "Safety" Service Manual, part number 720108000000, as well as the respective national deviations!

Inhaltsverzeichnis

	Seite
Allgemeiner Teil	1-2 ... 1-13
Servicehinweise	1-2
Ausbauhinweise RCD 8300	1-3
Ausbauhinweise LSP 2	1-7
Ausbauhinweise LSP 3	1-9
Beschreibung WLM-Modul Tx4 (Datentransceiver)	1-11
Servicefunktionen	2-1 ... 2-17
RCD 8300	2-1
LSP 2 / LSP 3	2-10
PR 1	2-13
Abgleichvorschriften	3-1 ... 3-2
RCD 8300	3-1
Schaltpläne und Platinenabbildungen	4-1 ... 4-54
RCD 8300	4-1
LSP 2	4-25
LSP 3	4-40
Explosionszeichnungen und Ersatzteillisten	5-1 ... 5-9
RCD 8300	5-1
LSP 2	5-6
LSP 3	5-8

Servicehinweise

Achtung: ESD-Vorschriften beachten 

Vor Öffnen des Gehäuses Netzstecker ziehen.

Leitungsverlegung

Bevor Sie die Leitungen und insbesondere die Masseleitungen lösen, muss die Leitungsverlegung zu den einzelnen Baugruppen beachtet werden.

Nach erfolgter Reparatur ist es notwendig, die Leitungsführung wieder in den werkseitigen Zustand zu versetzen um evtl. spätere Ausfälle oder Störungen zu vermeiden.

Wichtige Masseverbindungen!

Beim Zusammenbau des Gerätes ist darauf zu achten, dass die Masseverbindungen zwischen den einzelnen Platinen und dem Rahmen sowie dem Laufwerk und dem Rahmen gewährleistet sind.

Durchführen von Messungen

Bei Messungen mit dem Oszilloskop an Halbleitern sollten Sie nur Tastköpfe mit 10:1 - Teiler verwenden. Außerdem ist zu beachten, dass nach vorheriger Messung mit AC-Kopplung der Koppelkondensator des Oszilloskops aufgeladen sein kann. Durch die Entladung über das Messobjekt können diese Bauteile beschädigt werden.

Messwerte und Oszillogramme

Bei den in den Schaltplänen und Oszillogrammen angegebenen Messwerten handelt es sich um Näherungswerte!

Table of Contents

	Page
General Section	1-2 ... 1-13
Service Instructions	1-2
Disassembling Instructions RCD 8300	1-3
Disassembling Instructions LSP 2	1-7
Disassembling Instructions LSP 3	1-9
Description WLM-Modul Tx4 (Data transceiver)	1-11
Service Functions	2-1 ... 2-17
RCD 8300	2-1
LSP 2 / LSP 3	2-10
PR 1	2-13
Adjustment Procedures	3-1 ... 3-2
RCD 8300	3-1
Circuit Diagrams and Layout of the PCBs	4-1 ... 4-54
RCD 8300	4-1
LSP 2	4-25
LSP 3	4-40
Exploded Views and Spare Parts Lists	5-1 ... 5-9
RCD 8300	5-1
LSP 2	5-6
LSP 3	5-8

Service Instructions

Attention: Observe the ESD safety regulations 

Disconnect the mains plug before opening the set.

Wiring

Before disconnecting any leads and especially the earth connecting leads observe the way they are routed to the individual assemblies. On completion of the repairs the leads must be laid out as originally fitted at the factory to avoid later failures or disturbances.

Important: Ground Connections!

When reassembling the set it is essential to observe that the ground connections between the individual circuit boards and the frame as well as between the Drive Mechanism and the frame are in good order.

Carrying out Measurements

When making measurements on semi-conductors with an oscilloscope, ensure that the test probe is set to 10:1 dividing factor. Further, please note that if the previous measurement is made on AC input, the coupling capacitor in the oscilloscope will be charged. Discharge via the item being checked can damage components.

Measured Values and Oscillograms

The measured values given in the circuit diagrams and oscillograms are approximates!

Ausbauhinweise RCD 8300

Leitungsverlegung

Bevor Sie die Leitungen lösen ist die Leitungsverlegung zu den einzelnen Baugruppen zu beachten.

Nach erfolgter Reparatur ist es notwendig, die Leitungsführung wieder in den werkseitigen Zustand zu versetzen um evtl. spätere Ausfälle oder Störungen zu vermeiden.

1. Gehäuse öffnen

- RCD 8300 mit der Bodenplatte nach oben auf eine weiche, kratzfreie Unterlage legen.
- 4 Schrauben (A) und 2 Schrauben (B) (Fig. 1) herausdrehen.
- RCD 8300 vorsichtig umdrehen und Gehäuseoberteil zur Seite nach links umklappen (Achtung: Kurze Leitungen) Leitungen zum Gehäuseoberteil bei Bedarf abziehen.

2. CD-Laufwerk ausbauen

- Gehäuse öffnen (Pkt. 1).
- CD Schublade öffnen.
Alternativ: 3 Schrauben (H) (Fig. 1) herausschrauben und die CD-Blende (G) abnehmen.
- 3 Schrauben (D) und 3 Schrauben (E) herausschrauben und die Blenden (C) nach vorne abnehmen (Fig. 2).
- 4 Schrauben (F) herausschrauben und Laufwerk herausnehmen (Steckverbinder unter dem Laufwerk bei Bedarf öffnen).

3. Steuer-Platte (I) ausbauen

- CD-Laufwerk ausbauen (Pkt. 2).
- 3 Schrauben (J) (Fig. 3) herausschrauben.
- Steuer-Platte herausnehmen (Steckverbinder bei Bedarf öffnen).

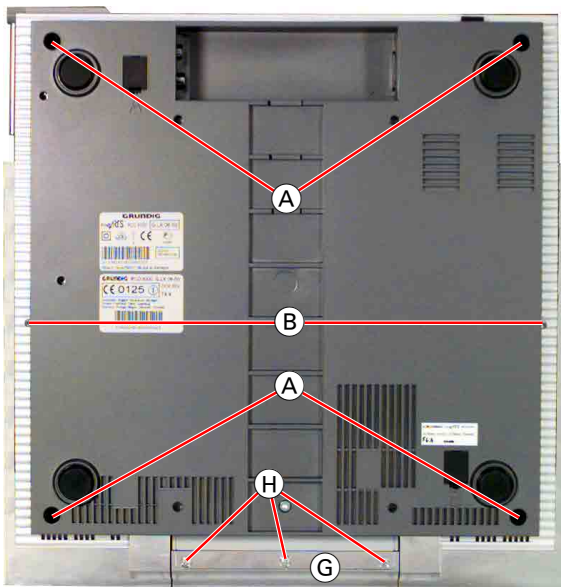


Fig. 1

Disassembly Instructions RCD 8300

Wiring

Before disconnecting any leads observe the way they are routed to the individual assemblies.

On completion of the repairs the leads must be laid out as originally fitted at the factory to avoid later failures or disturbances.

1. Disassembling the case

- Place the RCD 8300 upside down on a soft scratch-resistant surface.
- Undo the 4 screws (A) and the 2 screws (B) (Fig. 1).
- Carefully turn around the RCD 8300 then place the cabinet's top part to the left side (Attention: Short Wires) If necessary disconnect the wires to the cabinet's top.

2. Removing the CD Drive

- Disassemble the case (para 1).
- Open the CD Tray.
Alternative: Undo 3 screws (H) (Fig. 1) and remove the CD Cover (G).
- Undo 3 screws (D) and 3 screws (E) and take off the covers (C) towards the front.
- Undo 4 screws (F) and take out the CD Drive (open connectors beneath the Drive if necessary).

3. Removing the Control Board (I)

- Remove the CD Drive (para 2).
- Undo 3 screws (J) (Fig. 3).
- Remove the Control Board (open connectors if necessary).

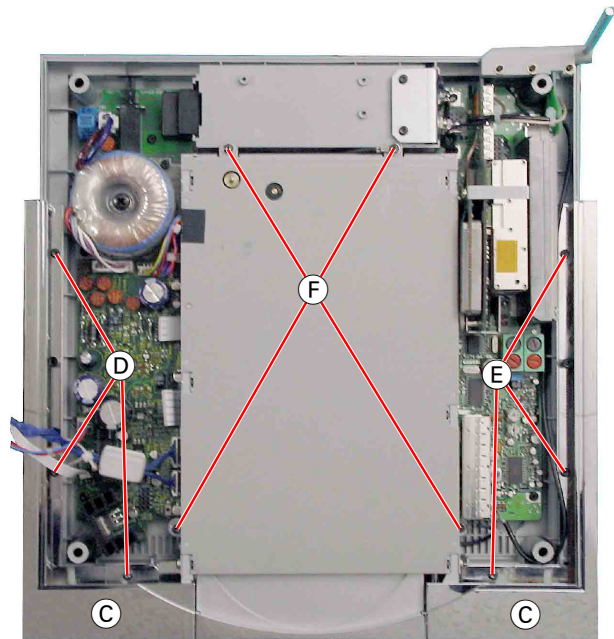


Fig. 2

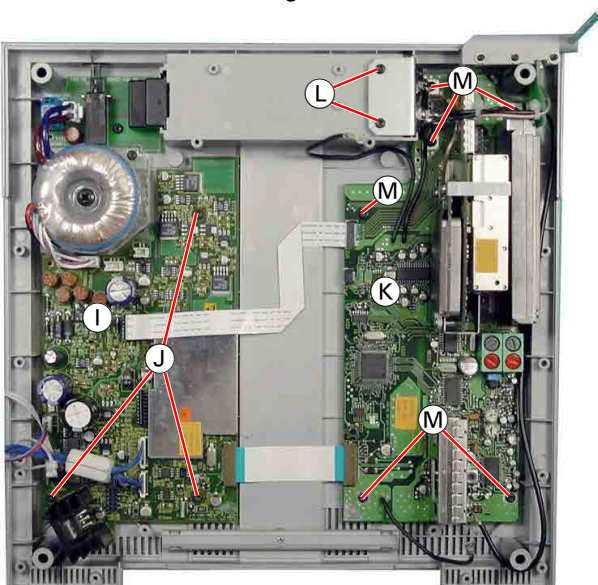


Fig. 3

4. Signal-Platte (K) ausbauen

- CD-Laufwerk ausbauen (Pkt. 2).
- 2 Schrauben (L) und 6 Schrauben (M) (Fig. 3) herausschrauben.
- Die Signal-Platte zusammen mit den Antennenbuchsen herausnehmen (Steckverbinder bei Bedarf öffnen).

5. CD-Laufwerk zerlegen

- CD-Laufwerk ausbauen (Pkt. 2).
- 2 Schrauben (A) und 4 Schrauben (B) (Fig. 4, 5) herausschrauben.
- Abdeckung (C) abnehmen.
- Schraube (D) herausschrauben und den Hebel (E) aus der Rastung (F) ausrasten (Fig. 6).
- Schublade nach vorne schieben.
- Schraube (G) (Fig. 7) herausschrauben, Stange (H) ausrasten und nach hinten herausziehen.
- Schublade herausnehmen (Steckverbinder bei Bedarf öffnen).

6. Motoreinheit ausbauen

- CD-Laufwerk ausbauen (Pkt. 2).
- 2 Schrauben (A) und 4 Schrauben (B) (Fig. 4, 5) herausschrauben.
- Abdeckung (C) abnehmen.
- Schraube (D) herausschrauben und den Hebel (E) aus der Rastung (F) ausrasten (Fig. 6).
- Schublade nach vorne schieben.
- 3 Schrauben (I) (Fig. 6) herausschrauben und Motoreinheit herausnehmen.

4. Removing the Signal Board (K)

- Remove the CD Drive (para 2).
- Undo 2 screws (L) and 6 screws (M) (Fig. 3).
- Remove the Signal Board together with the antenna sockets (open connectors if necessary).

5. Disassembling the CD Drive

- Remove the CD Drive (para 2).
- Undo 2 screws (A) and 4 screws (B) (Fig. 4, 5).
- Take off the cover (C).
- Undo screw (D) and unhook lever (E) from the hinge (F) (Fig. 6).
- Pull the CD tray to the front.
- Undo screw (G) (Fig. 7), unhook the bar (H) and pull it out to the rear.
- Remove the CD Tray (open connectors if necessary).

6. Removing the Motor Unit

- Remove the CD Drive (para 2).
- Undo 2 screws (A) and 4 screws (B) (Fig. 4, 5).
- Take off the cover (C).
- Undo screw (D) and unhook lever (E) from the hinge (F) (Fig. 6).
- Pull the CD Tray to the front.
- Undo 3 screws (I) (Fig. 6) and take out the Motor Unit.

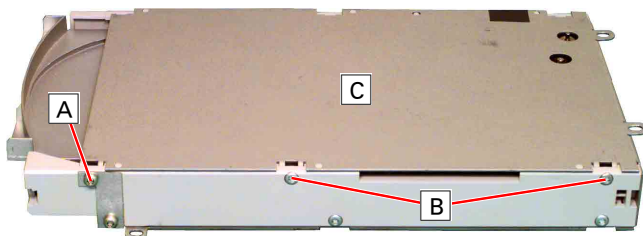


Fig. 4

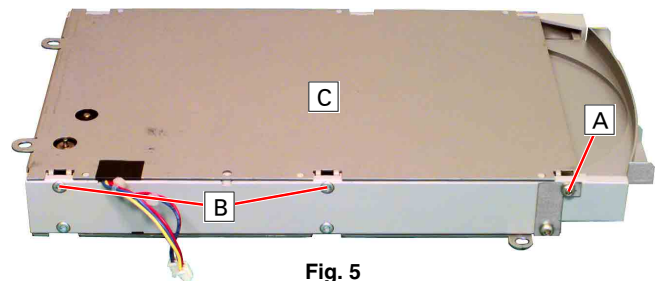


Fig. 5

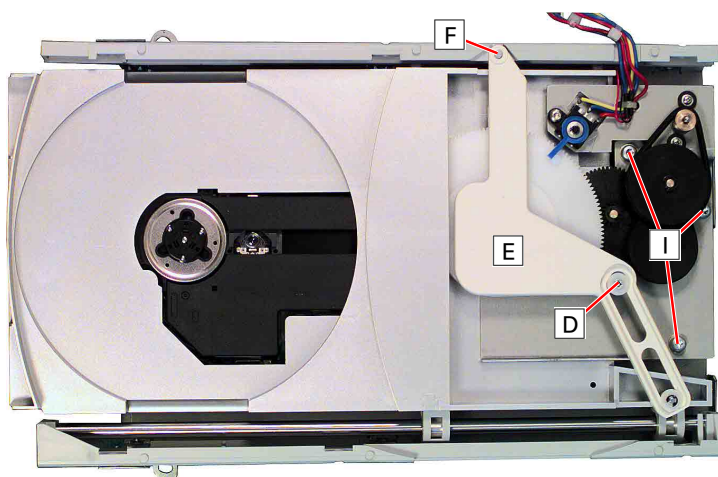


Fig. 6

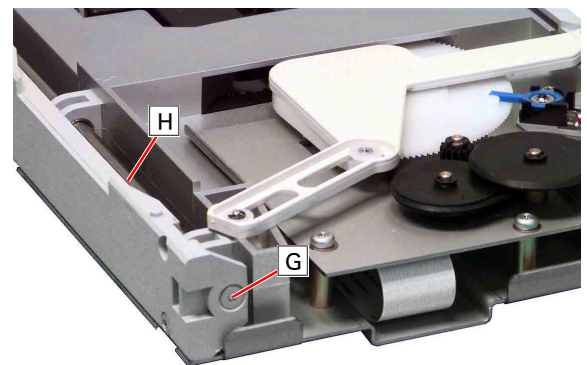


Fig. 7

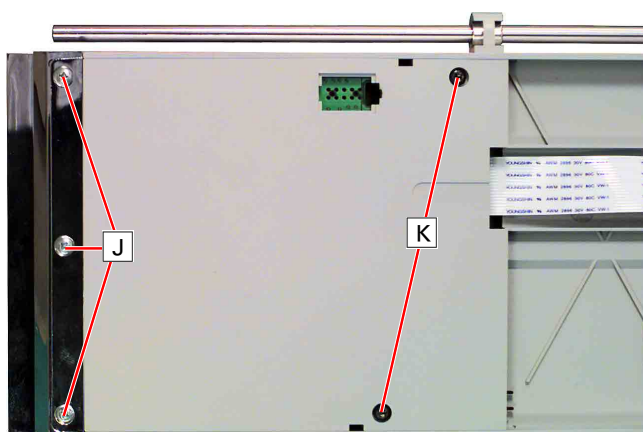


Fig. 8

7. CD-Laufwerk-Einheit ausbauen (Fig. 8)

- CD Schublade öffnen.
- RCD 8300 mit der Bodenplatte nach oben auf eine weiche, kratzfreie Unterlage legen.
- 3 Schrauben **J** herauserschrauben und die Abdeckung abnehmen.
- 2 Schrauben **K** herauserschrauben und die Laufwerk-Einheit herausnehmen.

8. Pick-Up-Einheit ausbauen (Fig. 9)

- CD-Laufwerk-Einheit ausbauen (Pkt. 7)
- 3 Federn **L** aushängen (Fig. 9) und Pick-Up-Einheit abnehmen.
- Achtung: Vor dem Abziehen der Flexprintleitung die Schutzlötstelle **M** (Fig. 10) zulöten! Die Laserdiode kann sonst durch statische Aufladung zerstört werden.**

9. CD-Leiterplatte ausbauen

- Pick-Up-Einheit ausbauen (Pkt. 8).
- 3 Wellensicherungen **N** (Fig. 9) austrasten und Leiterplatte abnehmen.

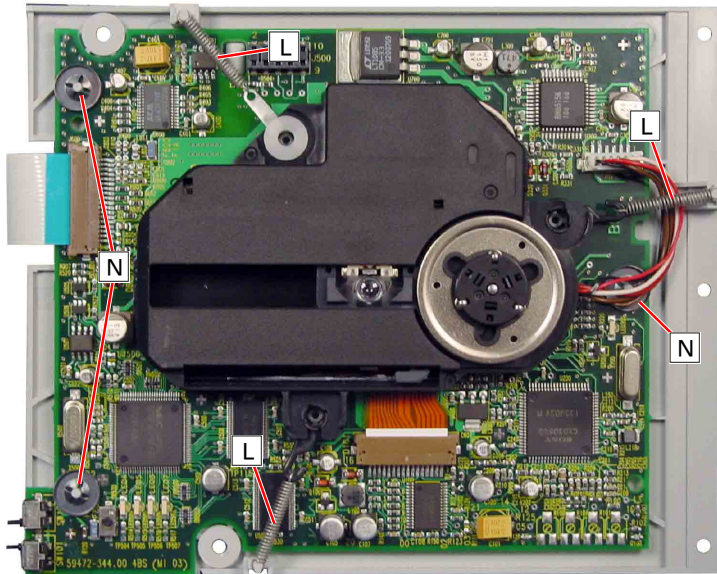


Fig. 9

7. Removing the CD Drive Unit (Fig. 8)

- Open the CD Tray.
- RCD 8300 with the base plate up on a soft, scratch-free surface.
- Undo 3 screws **J** and take off the cover.
- Undo 2 screws **K** and take out the CD Drive Unit.

8. Removing the Pick Up Unit (Fig. 9)

- Remove the CD Drive Unit (para 7).
- Unhinge 3 springs **L** (Fig. 9) and take off the Pick Up Unit.
- Caution: Before unplugging the flexprint close the protective solder joint **M** (Fig. 10)! The Laser diode may otherwise be destroyed by static electricity.**

9. Removing the CD-PCB

- Remove the Pick Up Unit (para 8).
- Unlock 3 Spindle Lock Washers **N** (Fig. 9) and remove the PCB

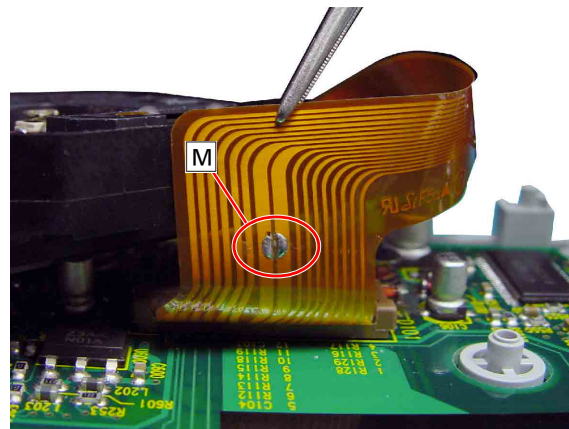


Fig. 10

10. Display ausbauen (Fig. 11)

- Gehäuse öffnen (Pkt. 1).
- 3 Schrauben **A** herauserschrauben und Motoreinheit abnehmen.
- 2 Schrauben **B** herauserschrauben und Zahnrad **C** abnehmen.
- Display nach außen abziehen.

10. Removing the Display (Fig. 11)

- Disassemble the case (para 1).
- Undo 3 screws **A** and remove the motor unit.
- Undo 2 screws **B** and remove the toothed wheel **C**.
- Pull out the Display outwards.

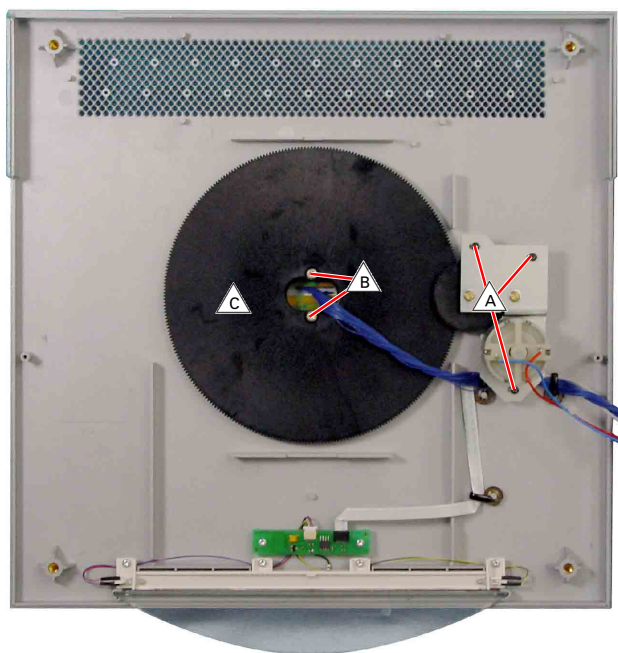


Fig. 11

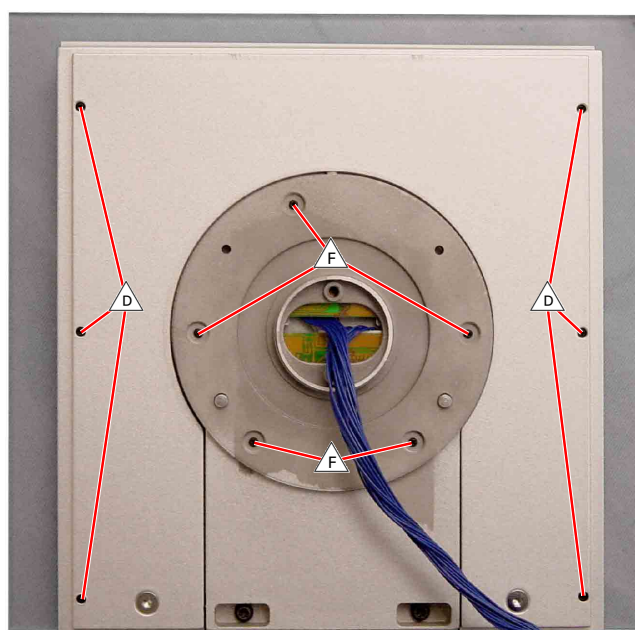


Fig. 12

11. Display zerlegen

- Display ausbauen (Pkt. 10).
- 6 Schrauben \triangle_D (Fig. 12) herausschrauben und das Display-Gehäuse öffnen (Steckverbinder bei Bedarf öffnen).
- 4 Schrauben \triangle_E (Fig. 13) herausschrauben und Display-Leiterplatte entnehmen.

12. Tastatur zerlegen

- Display ausbauen (Pkt. 10).
- 5 Schrauben \triangle_F (Fig. 12) herausschrauben und das Tastatur-Gehäuse öffnen (**Achtung** auf die beiden Bolzen mit Federn \triangle_G (Fig. 14); Steckverbinder bei Bedarf öffnen).

11. Disassembling the Display

- Remove the Display (para 10).
- Undo 6 screws \triangle_D (Fig. 12) and open the display housing (open connectors if necessary).
- Undo 4 screws \triangle_E (Fig. 13) and remove the Display PCB.

11. Disassembling the Keyboard

- Remove the Display (para 10).
- Undo 5 screws \triangle_F (Fig. 12) and open the keyboard housing (**watch out** for the 2 bolts with springs \triangle_G (Fig. 14); open connectors if necessary).

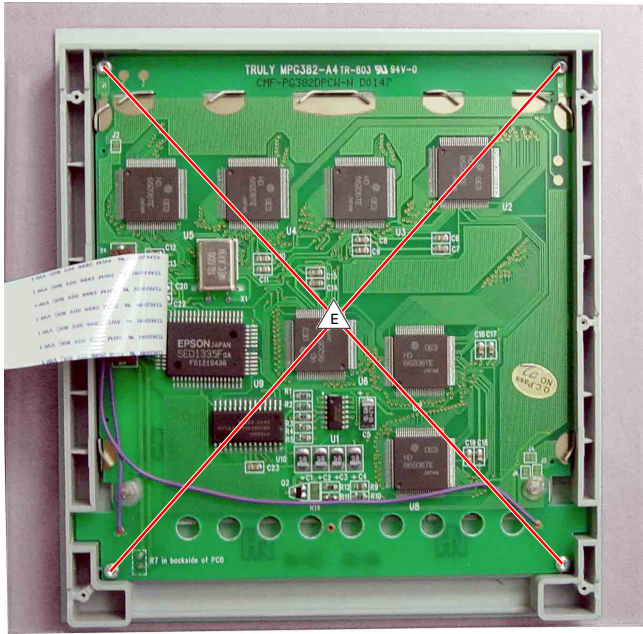


Fig. 13

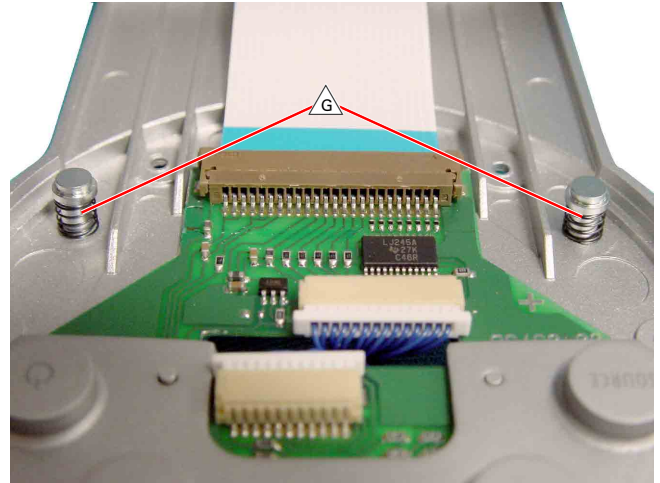


Fig. 14

Ausbauhinweise LSP 2

Leitungsverlegung

Bevor Sie die Leitungen lösen ist die Leitungsverlegung zu den einzelnen Baugruppen zu beachten.

Nach erfolgter Reparatur ist es notwendig, die Leitungsführung wieder in den werkseitigen Zustand zu versetzen um evtl. spätere Ausfälle oder Störungen zu vermeiden.

1. Öffnen des Gehäuses

- Die Abdeckungen abnehmen.
- 4 Schrauben **1** herausschrauben und Platte **2** abnehmen (Fig. 1).
- Boden **3** vorsichtig wegbiegen und 2 Schrauben **4** herausschrauben (Fig. 2 und 3).
- Die 6 Gummistopfen **5** herausziehen und die darunter befindlichen Schrauben herausschrauben (Fig. 4).
- Gehäuse aufklappen, Steckverbinder bei Bedarf öffnen (Fig. 5).
- Dämm-Material herausnehmen.

Disassembly Instructions LSP 2

Wiring

Before disconnecting any leads observe the way they are routed to the individual assemblies.

On completion of the repairs the leads must be laid out as originally fitted at the factory to avoid later failures or disturbances.

1. Opening the Cabinet

- Take off the covers.
- Undo 4 screws **1** and remove the plate **2** (Fig. 1).
- Carefully bent away the socket **3** and undo 2 screws **4** (Fig. 2 and 3).
- Pull out 6 rubber stoppers **5** and undo the screws beneath them (Fig. 4).
- Unfold the cabinet, open connectors if necessary (Fig. 5).
- Remove the Sound proofing.

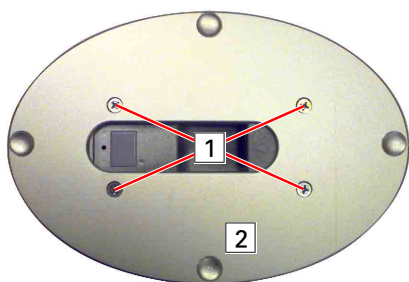


Fig. 1



Fig. 2



Fig. 3



Fig. 4

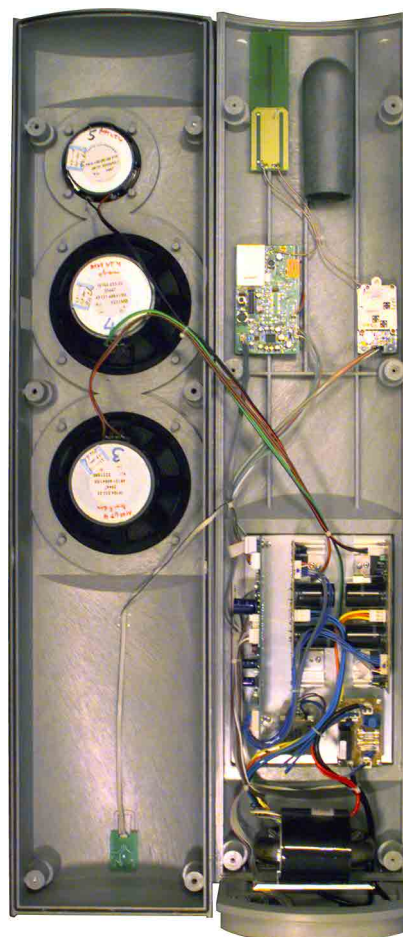


Fig. 5

2. Datenfunk-Modul ausbauen (Fig. 6)

- Gehäuse öffnen (Pkt. 1).
- 3 Schrauben [6] heraus-schrauben.
- Datenfunk-Modul herausnehmen (Steckverbinder bei Bedarf öffnen und Antennen-Leitung ablöten).

3. Empfänger-Platte ausbauen (Fig. 6)

- Gehäuse öffnen (Pkt. 1).
- 3 Schrauben [7] heraus-schrauben.
- Empfänger-Platte herausnehmen (Steckverbinder bei Bedarf öffnen und Antennen-Leitung ablöten).

4. NF-Endstufen-Platten ausbauen (Fig. 7)

- Gehäuse öffnen (Pkt. 1).
- Je 2 Schrauben [8] heraus-schrauben.
- NF-Endstufen-Platten herausnehmen (Steckverbinder bei Bedarf öffnen).

5. Audio-Platte ausbauen (Fig. 7)

- Gehäuse öffnen (Pkt. 1).
- 2 Schrauben [9] heraus-schrauben.
- Audio-Platte herausnehmen (Steckverbinder bei Bedarf öffnen).

6. Netz-Anschluss-Platte ausbauen (Fig. 7)

- Gehäuse öffnen (Pkt. 1).
- 4 Schrauben [10] heraus-schrauben.
- Netz-Anschluss-Platte herausnehmen (Steckverbinder bei Bedarf öffnen).

2. Removing the Data Radio Module (Fig. 6)

- Open the cabinet (para 1).
- Undo 3 screws [6].
- Remove the Data Radio Module, open connectors if necessary and unsolder antenna wire.

3. Removing the Receiver Board (Fig. 6)

- Open the cabinet (para 1).
- Undo 3 screws [7].
- Remove the Receiver Board, open connectors if necessary and unsolder antenna wire.

4. Removing the AF Amplifier Boards (Fig. 7)

- Open the cabinet (para 1).
- Undo each 2 screws [8].
- Remove the AF Amplifier Boards, open connectors if necessary.

5. Removing the Audio Board (Fig. 7)

- Open the cabinet (para 1).
- Undo 2 screws [9].
- Remove the Audio Board, open connectors if necessary.

6. Removing the Mains Connection Board (Fig. 7)

- Open the cabinet (para 1).
- Undo 4 screws [10].
- Remove the Mains Connection Board, open connectors if necessary.

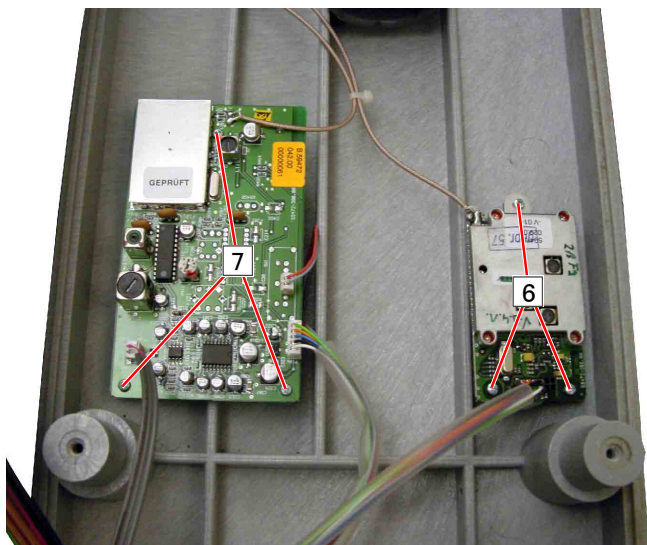


Fig. 6

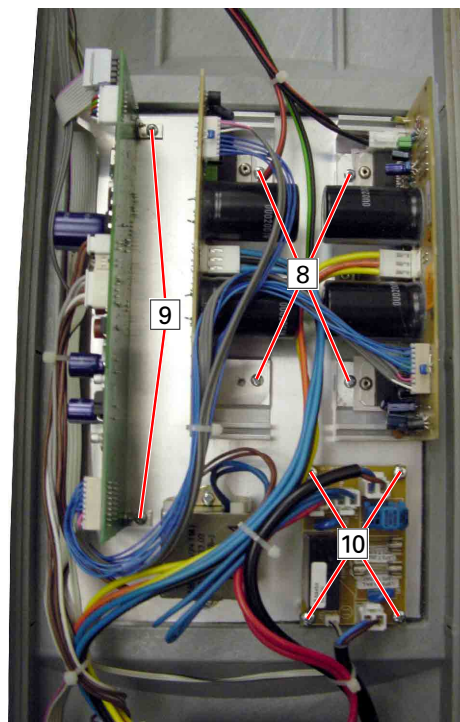


Fig. 7

Ausbauhinweise LSP 3

Leitungsverlegung

Bevor Sie die Leitungen lösen ist die Leitungsverlegung zu den einzelnen Baugruppen zu beachten.

Nach erfolgter Reparatur ist es notwendig, die Leitungsführung wieder in den werkseitigen Zustand zu versetzen um evtl. spätere Ausfälle oder Störungen zu vermeiden.

1. Öffnen des Gehäuses

- Die Abdeckung ① abnehmen (Fig. 1).
- Die 4 Gummistopfen ② herausziehen und die darunter befindlichen Schrauben herausrauben (Fig. 2).
- Gehäuse aufklappen, Steckverbinder bei Bedarf öffnen (Fig. 3).

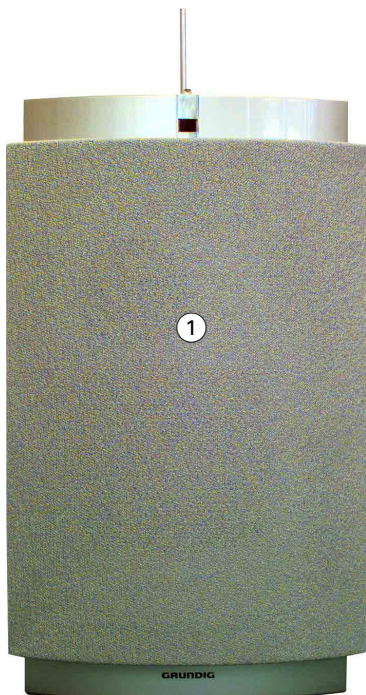


Fig. 1



Fig. 2

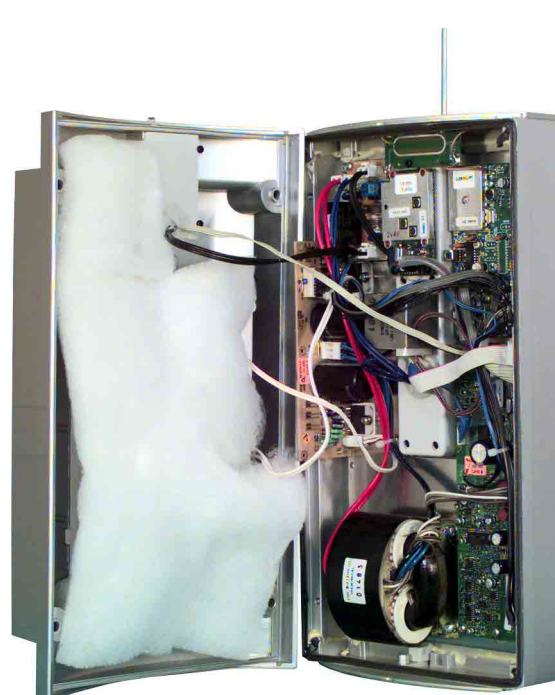


Fig. 3

2. NF-Endstufen-Platte ausbauen (Fig. 4)

- Gehäuse öffnen (Pkt. 1).
- 3 Schrauben ③ herausrauben und dabei die Isolierfolien der Endstufen nicht beschädigen.
- NF-Endstufen-Platte herausnehmen (Steckverbinder bei Bedarf öffnen).

3. Audio-Platte ausbauen (Fig. 4)

- Gehäuse öffnen (Pkt. 1).
- 4 Schrauben ④ herausrauben.
- Audio-Platte herausnehmen (Steckverbinder bei Bedarf öffnen).

4. Datenfunk-Modul ausbauen (Fig. 4)

- Gehäuse öffnen (Pkt. 1).
- 3 Schrauben ⑤ herausrauben.
- Datenfunk-Modul herausnehmen (Steckverbinder bei Bedarf öffnen und Antennen-Leitung ablöten).

5. Netz-Anschluss-Platte ausbauen (Fig. 4)

- Gehäuse öffnen (Pkt. 1).
- 4 Schrauben ⑥ herausrauben.
- Netz-Anschluss-Platte herausnehmen (Steckverbinder bei Bedarf öffnen).

6. Empfänger-Platte ausbauen (Fig. 4)

- Gehäuse öffnen (Pkt. 1).
- 3 Schrauben ⑦ herausrauben.
- Empfänger-Platte herausnehmen (Steckverbinder bei Bedarf öffnen und Antennen-Leitung ablöten).

7. Antenne ausbauen (Fig. 5)

- Datenfunk-Modul ausbauen (Pkt. 4).
- Dichtmasse entfernen und Mutter ⑧ herausrauben.
- Antenne herausziehen.

Disassembly Instructions LSP 3

Wiring

Before disconnecting any leads observe the way they are routed to the individual assemblies.

On completion of the repairs the leads must be laid out as originally fitted at the factory to avoid later failures or disturbances.

1. Opening the Cabinet

- Take off the cover 1 (Fig. 1).
- Pull out the 4 rubber stoppers ② and undo the screws beneath them (Fig. 2).
- Unfold the cabinet, open connectors if necessary (Fig. 3).

2. Removing the AF Amplifier Board (Fig. 4)

- Open the cabinet (para 1).
- Undo 3 screws ③ without damaging the heat conducting foil of the amplifier stages.
- Remove the AF Amplifier Board, open connectors if necessary.

3. Removing the Audio Board (Fig. 4)

- Open the cabinet (para 1).
- Undo 4 screws ④.
- Remove the Audio Board, open connectors if necessary.

4. Removing the Data Radio Module (Fig. 4)

- Open the cabinet (para 1).
- Undo 3 screws ⑤.
- Remove the Data Radio Module, open connectors if necessary and unsolder antenna wire.

5. Removing the Mains Connection Board (Fig. 4)

- Open the cabinet (para 1).
- Undo 4 screws ⑥.
- Remove the Mains Connection Board, open connectors if necessary.

6. Removing the Receiver Board (Fig. 4)

- Open the cabinet (para 1).
- Undo 3 screws ⑦.
- Remove the Receiver Board, open connectors if necessary and unsolder antenna wire.

7. Removing the Antenna (Fig. 5)

- Remove the Data Radio Module (para 4).
- Remove the sealing compound and undo the nut ⑧.
- Pull out the antenna.

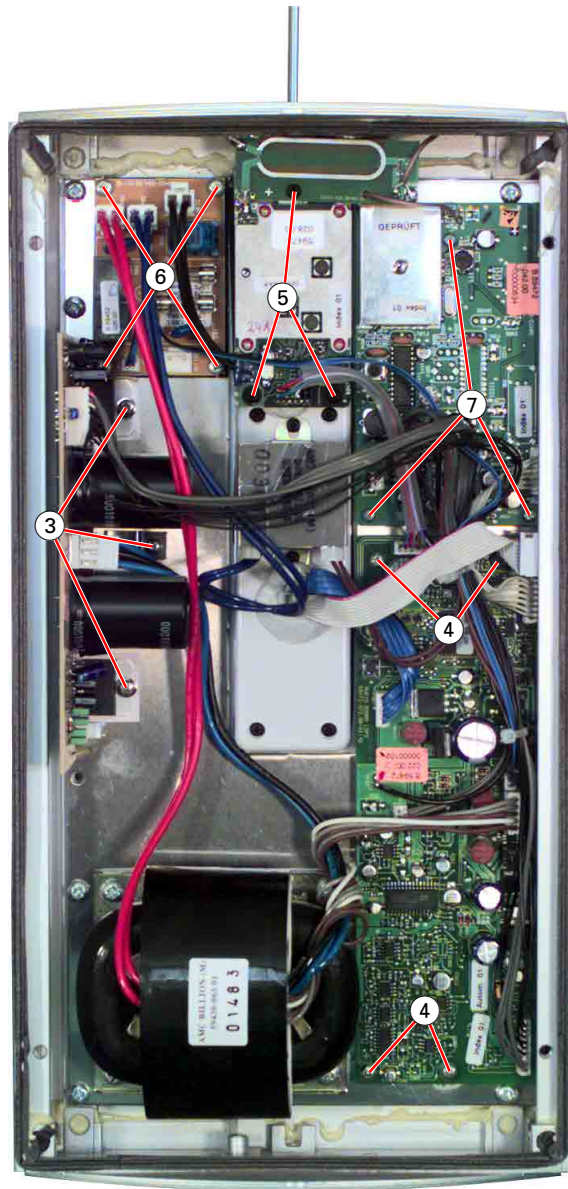


Fig. 4

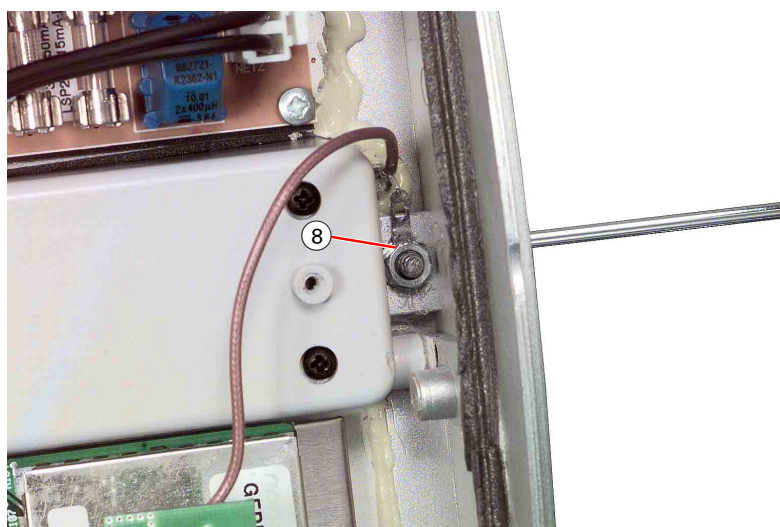


Fig. 5

WLM-Modul Tx4 (Datentransceiver)

Das Tx4-Modul ermöglicht die simultane Übertragung von vier Audiokanälen im 864MHz-Frequenzbereich. Es können 10 Sendekanäle gewählt werden, für die Übertragung von zwei Stereosignalen werden vier Kanäle belegt. Zur Übertragung von Steuer- und Datensignalen wird eine Abwandlung des aus der RCD2000 bekannten Datenfunkmodul WLM869 benutzt. Das modulare System ermöglicht z.B. ein Tx4-Modul mit nur zwei PLL-Modulen als Stereo-Tx2(4).



Abbildung 1a-c Tx4-Modul

Das Tx4-Funkmodul besteht aus den Teilen:

4x PLL Sende-Modul



1x NF-Teil & HF-Endstufe (WLM-Trägerplatte)



Figure 1a-c Tx4 module

The wireless Tx4 module consists of:

4x PLL transmitter module



1x AF unit & RF output stage (WLM chassis board)



1x WLM869 – Modul "Datenfunk-Modul"



1x WLM869 module "wireless data transmission module"



Die vier PLL-Module werden auf die WLM-Trägerplatte (Bestückungsseite) aufgesteckt. Das WLM869-Modul wird auf die Rückseite gesteckt. Alle Versorgungs-, Steuer- und NF-Signale werden der WLM-Trägerplatte über Platinensteckverbinder zugeführt. Der Antennenanschluss des WLM869 wird über ein kurzes Kabel mit dem WLM869-Antenneneingang (UMP-Steckverbindung) verbunden. Die Antenne wird an den HF-Verstärkerausgang angeschlossen (UMP-Steckverbindung).

1. WLM-Trägerplatte

Auf der Platte befinden sich zwei Stereo-Kompendersysteme, 2 Stereo-NF-TP-Filter (20kHz) und der 864MHz-HF-Endverstärker. Die NF-Verarbeitung wird mit 9V/<100mA versorgt. Der HF-Verstärker wird mit +5V/300mA versorgt, er kann über eine separate Steuerleitung geschaltet werden. Der den PLL-Modulen zugeführte NF-Pegel, von dem der FM-Frequenzhub (40kHz;75kHz) abhängt, kann für jeden Kanal getrennt mit je einem Trimpoti eingestellt werden. Die HF-Ausgänge der 4 PLL-Module werden zusammengeführt und durch die HF-Endstufe verstärkt. Die verstärkten vier 864MHz-Audiofunk-Signale liegen zusammen mit dem 869MHz-Datenfunk-Signal an der Tx4-UMP-Antennenbuchse.

The four PLL modules are plugged into the WLM chassis board (component side). The WLM869 module is plugged into the rear side. All supply, control and AF signals are fed into the WLM chassis board via plug-in board connectors. The antenna output of the WLM869 is connected via a short cable with the WLM869 antenna input (UMP connector). The antenna is connected to the RF amplifier output (UMP connector).

1. WLM Chassis Board

This board carries two stereo compander systems, 2 stereo AF TP filters (20kHz), and the 864MHz RF output amplifier. The AF processor circuit is supplied with 9V/<100mA. The RF amplifier is supplied with +5V/300mA; it can be switched via a separate control line. The AF level passed on to the PLL modules determining the FM frequency deviation (40kHz;75kHz) can be adjusted separately for every channel with a potentiometer. The RF outputs of the 4 PLL modules are combined and then amplified by the RF output stage. The amplified four 864MHz audio radio signals lie along with the 869MHz data radio signal at the Tx4-UMP antenna socket.

2. PLL Sende-Modul

Dieses Modul beinhaltet VCO, PLL und drei Treiberstufen. Die Steuer- und NF-Signale werden dem Modul von der WLM-Trägerplatte über Platinensteckverbinder zugeführt. Die HF-Verbindung zur Senderendstufe erfolgt ebenfalls über einen Platinensteckverbinder. Das Modul liegt an der ungeschalteten +5V Versorgungsspannung. Die Stromaufnahme beträgt <40mA. Die Treiberstufen lassen sich über die Steuerausgänge des PLL-Bausteins schalten. Nach Einschalten und Konfiguration der PLL dürfen die Treiberstufen erst aktiviert werden, wenn VCO&PLL sich auf die gewählte Frequenz eingestellt haben. Diese "Einschwingzeit" beträgt ca. 500ms. Durch das verzögerte Durchschalten der HF zur Endstufe wird verhindert, dass der gesamte benutzte Frequenzbereich und benachbarte Bereiche, beim einstellen des VCO durch die PLL, "überfahren" werden. Störungen werden somit vermieden. Nicht benötigte HF-Träger können über den PLL-Baustein abgeschaltet werden (z.B. bei Betrieb nur eines Stereokanals). Die Stromaufnahme geht dadurch pro deaktiviertem PLL(Sende-)Modul um etwa 15mA zurück.

3. WLM869-Modul

Es wird eine Abwandlung des aus der RCD 2000 bekannten Datenfunkmodul (WLM869) zur Übertragung von Steuerdaten benutzt. Dieses wird auf die Rückseite der WLM-Trägerplatte aufgesteckt. Alle Signale werden vom Trägerplattenstecker direkt zum WLM869-Modul geleitet.

Der WLM869 Antennenanschluss ist über ein Kabel mit UMP-Steckern mit dem WLM869-Combinereingang auf der WLM-Trägerplatte verbunden.

4. Antennenanschlussplatte

Die vereinigten HF-Signale (Datenfunk & Audiofunk) werden von der auf der WLM-Trägerplatte befindlichen Antennenbuchse über ein UMP-Antennenkabel zur Antennenanschlussplatte geführt. Auf dieser erfolgt die Antennenanpassung. Die Antenne ist mit der Antennenanschlussplatte verbunden und besitzt einen ähnlichen Aufbau wie die der LSP3-Lautsprecherbox.

5. Steckverbindungen

5.1 Pinbelegung Steckverbindung WLM-Trägerplatte -> Audion-Hauptplatte:

ST101

Pin	Signal	Kommentar
1	Audio_A1	Links NF-Eingang Tx1 (425mV _{eff} @1kHz = 40kHz Hub)
2	GND	NF-Masse
3	GND	NF-Masse
4	Audio_A2	Links NF-Eingang Tx3 (425mV _{eff} @1kHz = 40kHz Hub)
5	Audio_B1	Rechts NF-Eingang Tx2 (425mV _{eff} @1kHz = 40kHz Hub)
6	GND	NF-Masse
7	GND	NF-Masse
8	Audio_B2	Rechts NF-Eingang Tx4 (425mV _{eff} @1kHz = 40kHz Hub)

ST102

Pin	Signal	Kommentar
1	E2	Enable PLL-Tx2; aktiv High (TTL-Pegel)
2	9V	geschaltete Betriebsspannung NF-Teil (+9V/60mA)
3	E1	Enable PLL-Tx1; aktiv High (TTL-Pegel)
4	E4	Enable PLL-Tx4; aktiv High (TTL-Pegel)
5	GND	NF-Masse
6	D	Tx1-4PLL Data (+3V-Pegel)
7	WakeUp	WLM WakeUp (+3V-Pegel)
8	C	Tx1-4PLL Clock (TTL-Pegel)
9	TxD	WLM TxD (+3V-Pegel)
10	E3	Enable PLL-Tx3; aktiv High (TTL-Pegel)
11	ON	WLM Aktivierung; aktiv High (+3V-Pegel)
12	RTS	WLM RTS (+3V Pegel)
13	OnPwr	Tx1-4 Enable; aktiv High (TTL-Pegel)
14	CTS	WLM CTS (+3V-Pegel)
15	5V	feste Betriebsspannung WLM/Tx4 (+5V/500mA)
16	RxD	WLM RxD (+3V-Pegel)
17	GND	HF-Masse
18	GND	HF-Masse

Buchsen:

VCBAnt1: 869/864MHz HF gemeinsamer Antennenanschluss WLM869MHz & ATM(TX4); 864MHz (50Ω /+6dBm)

2. PLL Transmitter Module

This module comprises the VCO, the PLL, and three driver stages. The control and AF signals are injected via board connectors from the WLM chassis board into the module. The RF connection to the transmitter output stage is also effected via a board connector. The module lies at the fixed +5V supply voltage. The current consumption is <40mA. The driver stages can be switched via the control outputs of the PLL module. After power-on and configuration of the PLL, the driver stages must be activated only after the VCO&PLL has synchronized with the selected frequency. This "transient time" is about 500ms. The delayed switching-through of the RF to the output stage prevents the overmodulation of the entire used frequency range and adjacent frequency ranges when the VCO is set by the PLL. Disturbances are prevented in this way. Not used RF carriers can be switched off via the PLL module (for example if only one stereo channel is used). Per deactivated PLL transmission module the current consumption is reduced by about 15mA.

3. WLM869 Module

A modified version of the known (RCD 2000) wireless data module (WLM869) is used for the transmission of the control data. This is plugged into the rear side of the WLM chassis board. All signals are directly passed from the chassis board connector on to the WLM869 module.

The WLM869 antenna output is connected via a cable fitted with UMP plugs with the WLM869 combiner input on the WLM chassis board.

4. Antenna Connection Board

The combined RF signals (data & audio radio signals) are passed from the antenna socket on the WLM chassis board via a UMP antenna cable on to the antenna connection board. On this board the antenna matching takes place. The antenna is connected with the antenna connection board. It is constructed like the LSP3 loudspeaker box.

5. Plug-in Connectors

5.1 Pinning of the plug-in connectors WLM chassis board -> Audio main board:

ST101

Pin	Signal	Comment
1	Audio_A1	Left AF input Tx1 (425mV _{rms} @1kHz = 40kHz deviation)
2	GND	AF ground
3	GND	AF ground
4	Audio_A2	Left AF input Tx3 (425mV _{rms} @1kHz = 40kHz deviation)
5	Audio_B1	Right AF input Tx2 (425mV _{rms} @1kHz = 40kHz deviation)
6	GND	AF ground
7	GND	AF ground
8	Audio_B2	Right AF input Tx4 (425mV _{rms} @1kHz = 40kHz deviation)

ST102

Pin	Signal	Comment
1	E2	Enable PLL-Tx2; active High (TTL level)
2	9V	switched supply voltage, AF unit (+9V/60mA)
3	E1	Enable PLL-Tx1; active High (TTL level)
4	E4	Enable PLL-Tx4; active High (TTL level)
5	GND	AF ground
6	D	Tx1-4PLL Data (+3V level)
7	WakeUp	WLM WakeUp (+3V level)
8	C	Tx1-4PLL Clock (TTL level)
9	TxD	WLM TxD (+3V level)
10	E3	Enable PLL-Tx3; active High (TTL level)
11	ON	WLM activation; active High (+3V level)
12	RTS	WLM RTS (+3V level)
13	OnPwr	Tx1-4 Enable; active High (TTL level)
14	CTS	WLM CTS (+3V level)
15	5V	fixed supply voltage WLM/Tx4 (+5V/500mA)
16	RxD	WLM RxD (+3V level)
17	GND	RF ground
18	GND	RF ground

Sockets:

VCBAnt1: 869/864MHz RF common antenna output WLM869MHz & ATM(TX4); 864MHz (50Ω /+6dBm)

VCBAnt2: WLM869MHz-HF Antenneneingang

5.2 Pinbelegung Steckverbindung PLL (Sende-) -Modul -> WLM-Trägerplatte

ST1

Pin	Signal	Kommentar
1	5V	feste Betriebsspannung Tx (+5V/30mA)
2	GND	Masse
3	Ex	Enable PLL-Tx; aktiv High (TTL-Pegel)
4	Audio_Ax	NF-Eingang Tx (10mV_{eff} @ 1kHz = 40kHz Hub)
5	D	Tx PLL Data (TTL-Pegel)
6	GND	Masse
7	C	Tx PLL Clock (TTL-Pegel)
8	GND	Masse

ST2

Pin	Signal	Kommentar
1	GND	HF-Masse
2	GND	HF-Masse
3	864MHz HF	HF-Ausgang (864MHz / 50Ω / 0dBm)
4	GND	HF-Masse
5	GND	HF-Masse
6	GND	HF-Masse

VCBAnt2: WLM869MHz RF antenna input

5.2 Pinning of plug-in connector PLL (transmitter) module -> WLM chassis board

ST1

Pin	Signal	Comment
1	5V	fixed supply voltage Tx (+5V/30mA)
2	GND	Ground
3	Ex	Enable PLL-Tx; active High (TTL level)
4	Audio_Ax	AF input Tx (10mV_{rms} @ 1kHz = 40kHz deviation)
5	D	Tx PLL Data (TTL level)
6	GND	Ground
7	C	Tx PLL Clock (TTL level)
8	GND	Ground

ST2

Pin	Signal	Comment
1	GND	RF ground
2	GND	RF ground
3	864MHz RF	RF output (864MHz / 50Ω / 0dBm)
4	GND	RF ground
5	GND	RF ground
6	GND	RF ground

Servicefunktionen

Servicefunktionen RCD 8300

Die Servicefunktionen der RCD 8300 umfassen:

- Anzeigefunktionen,
- Testfunktionen,
- Einstellen von Factorydaten,
- Reset von Einstellungen,
- Vorbereitung zum Softwareupdate,
- Notinstallation einer Fernbedienung.

1. Servicemenü

1.1 Zugang zu den Servicefunktionen

- Beim Einschalten mit dem Netzschalter Taste PLAY/STOP gedrückt halten, bis das Servicemenü erscheint.
- Wenn das Gerät geöffnet ist, kann im Betrieb jederzeit die Test-Taste auf der Steuerplatine gedrückt werden, um das Servicemenü aufzurufen.

Hinweis:

Eine Funktion zum Reset des RCD8300 (Steuergeräts) wird dem Kunden angeboten. Diese wird aktiviert, indem beim Einschalten mit dem Netzschalter die Taste SOURCE gedrückt gehalten wird. Dadurch wird das EEPROM (außer Sprachen und Factorydaten) gelöscht. Nach Aus/Einschalten erfolgt eine Neuinstallation.

1.2 Navigation im Servicemenü

Das Servicemenü bietet eine Liste von Servicefunktionen. Eine Funktion dieser Liste kann mit den Tasten PLUS / MINUS selektiert werden.

Menüebene Auswahlliste

Taste	Bedeutung
SOURCE	Aktiviert die angezeigte Servicefunktion
PLUS, MINUS	Scrollen durch die Liste der Servicefunktionen
PLAY/STOP	-
STANDBY	Verlassen des Servicemenüs

Menüebene Servicefunktion aktiviert

Taste	Bedeutung
SOURCE	Funktionsspezifisch (Anwahl, Bestätigung)
PLUS, MINUS	Funktionsspezifisch (Auswahl, Ein/Aus, Vor/Zurück)
PLAY/STOP	Funktionsspezifisch
STANDBY	'Zurück' zur Auswahlliste

1.3 Beenden des Servicemenüs

- Die Taste STANDBY auf der obersten Menüebene (Auswahlliste) verläßt das Servicemenü und wechselt in den Normalbetrieb.
- Mit der Test-Taste auf der Steuerplatine kann das Servicemenü verlassen werden.
- Nach einigen Funktionen muß das Gerät mit dem Netzschalter aus/ eingeschaltet werden (z.B. nach 'flashen')

2 Auswahlliste (Menübaum)

Beim Eintritt in den Servicebetrieb wird der erste Eintrag der Auswahlliste dargestellt.

PLUS, bzw. MINUS ändert die Auswahl.
SOURCE aktiviert die dargestellte Funktion.

Hinweis: "

SO FORMATIERTE FUNKTIONEN" wirken auf Factorydaten.

Auswahlliste in der Darstellungsreihenfolge:

FLASH RCD 8300
CLEAR SIGNAL EEPROM
CLEAR MASTER EEPROM
SHOW VERSIONS
CHECK COMPONENTS
DETECT HARDKEYS
AUDIO TRANSMITTER TEST
DISPLAY TEST
SCREEN SETTINGS
DETECT ROOM BRIGHTNESS
TRAY FORCE

Service Functions

Service Functions RCD 8300

The service functions of the RCD 8300 comprise:

- display functions,
- test functions,
- changing the factory parameters,
- resetting factory parameters to defaults,
- preparation of software updates,
- emergency installation of a remote control.

1. Service Menu

1.1 Access to the Service Functions

- When switching on with the mains switch, press and hold down the PLAY/STOP button until the Service Menu is displayed.
- When the unit is opened up, it is possible to press at any time the test button on the control (master) board to call up the Service Menu.

Note:

A function for resetting the RCD8300 (control unit) is proposed the customer. This function is activated by pressing and holding down the SOURCE button while switching on with the mains switch. This clears the EEPROM (except the languages and the factory parameters). After switching off/on, a new installation is started.

1.2 Navigation in the Service Menu

The Service Menu provides a list of service functions. The functions in this list can be selected with the PLUS / MINUS buttons.

Menu level - select list

Button	Meaning
SOURCE	Activates the indicated service function
PLUS, MINUS	Scrolls through the service function list
PLAY/STOP	-
STANDBY	Exits the Service Menu

Menu level - service function activated

Button	Meaning
SOURCE	Function-specific (selection, confirmation)
PLUS, MINUS	Function-specific (selection, on/off, forward/back)
PLAY/STOP	Function-specific
STANDBY	Back to select list (menu)

1.3 Exiting the Service Menu

- Pressing the STANDBY button in the top menu level (select list) exits the Service Menu and switches in normal operating mode.
- Pressing the Test button on the control board exits the Service Menu.
- After certain functions the unit must be switched off/on with the mains switch (e.g. after 'flashing')

2 Select List (Menu Tree)

When entering the service mode, the first entry in the menu is displayed.

PLUS or MINUS changes the selection.
SOURCE activates the displayed function.

Note: "

FUNCTIONS OF THIS FORMAT" affect the factory parameters.

Items order in the select list:

FLASH RCD 8300
CLEAR SIGNAL EEPROM
CLEAR MASTER EEPROM
SHOW VERSIONS
CHECK COMPONENTS
DETECT HARDKEYS
AUDIO TRANSMITTER TEST
DISPLAY TEST
SCREEN SETTINGS
DETECT ROOM BRIGHTNESS
TRAY FORCE

TRAY FORCE REDUCED
 TRAY MAX CURRENT
 DISPLAY ROTATION MAX CURRENT
 STORE SERVO PARAMETERS TO EEPROM
 RESET FACTORY PARAMETER TO DEFAULTS
 TOGGLE SCREEN MENUES
 INSTALL PR1
 DAB SIGNAL QUALITY

TRAY FORCE REDUCED
 TRAY MAX CURRENT
 DISPLAY ROTATION MAX CURRENT
 STORE SERVO PARAMETERS TO EEPROM
 RESET FACTORY PARAMETER TO DEFAULTS
 TOGGLE SCREEN MENUES
 INSTALL PR1
 DAB SIGNAL QUALITY

3. Beschreibung der Funktionen

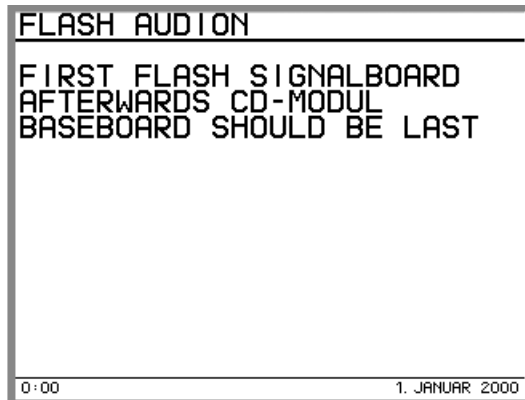
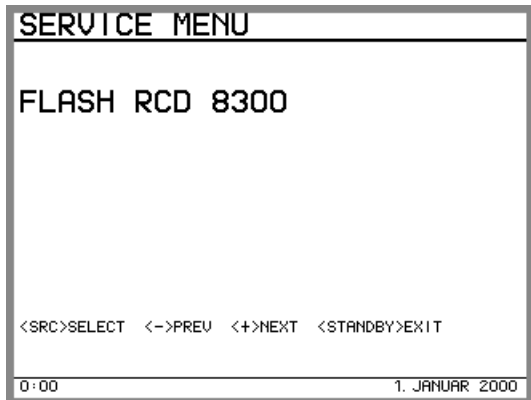
3. Description of the Functions

3.1 Softwareupdate des Steuergeräts

3.1 Flash RCD 8300 (software update of the control unit)

Bildschirm:

Display on picture screen:



Bedeutung:

Anlage in Betriebszustand versetzen zum Flashen: CD-Fach wird geöffnet, CD-Modul und Tuner sind eingeschaltet.

Meaning:

Setting the unit into the operating mode for flashing: CD tray is opened, CD module and tuner switched on.

Bedienung:

keine, Netz Aus/Ein nach dem Flashen nötig.

Operation:

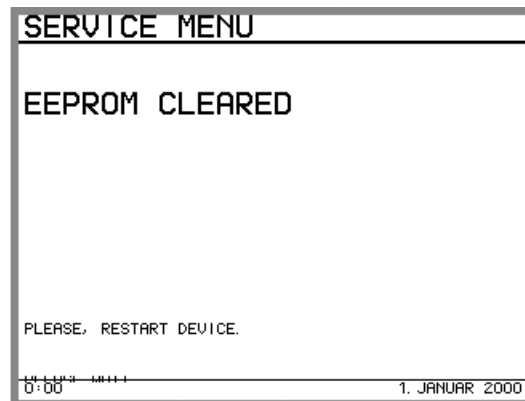
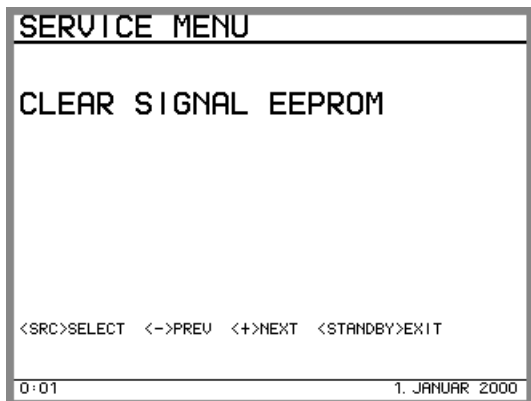
none, power off/on after flashing required.

3.2 Signal EEPROM löschen

3.2 Clear Signal EEPROM

Bildschirm:

Display on picture screen:



Bedeutung:

Löschen von Einstellungen im Tuner EEPROM, z.B. Senderlisten, LastStation ...

Meaning:

Clear settings in the tuner EEPROM, e.g. channel lists, last station memory ...

Bedienung:

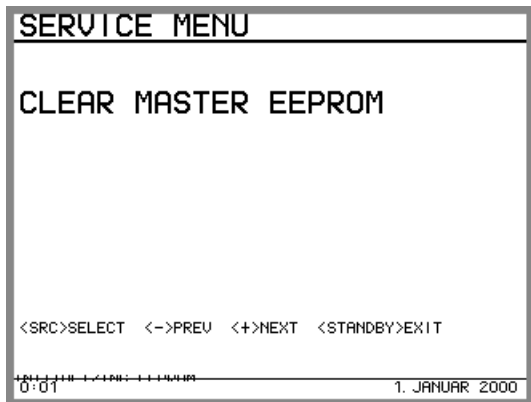
keine

Operation:

none

3.3 Steuerplatine Master-EEPROM löschen

Bildschirm:



Bedeutung:

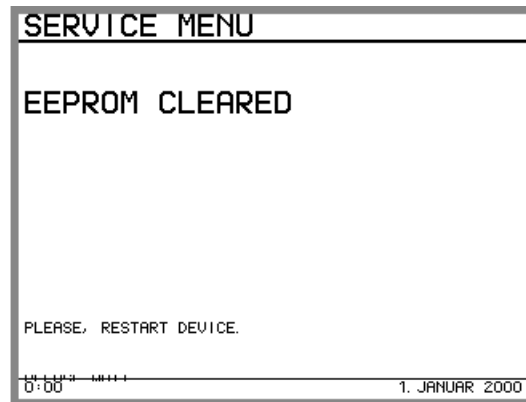
Löschen von Einstellungen im EEPROM der Steuerplatine, z.B. Sprache, Aufstellposition, Systemkonfiguration, ...

Bedienung:

keine, Netz Aus/Ein nötig

3.3 Control Board Clear Master EEPROM

Display on picture screen:



Meaning:

Clears EEPROM settings on the master board, e.g. language, unit position, system configuration, ...

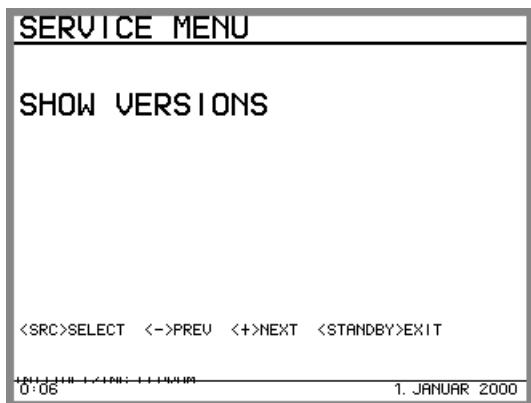
Operation:

none, power on/off (restart) required



3.4 Hardware und Softwareversionen anzeigen

Bildschirm:



Bedeutung:

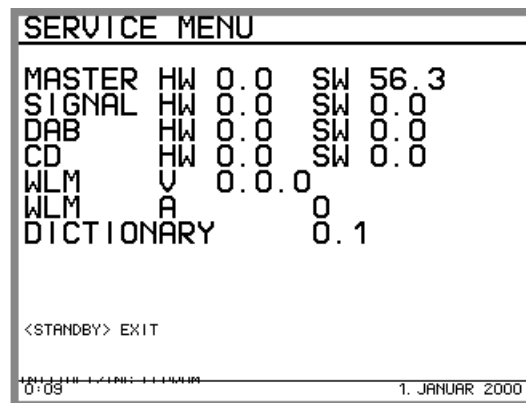
Versionsanzeige von eingebauter Hard- und Software

Bedienung:

keine

3.4 Show Versions (hardware and software)

Display on picture screen:



Meaning:

Indication of the versions of the built-in hardware and software.

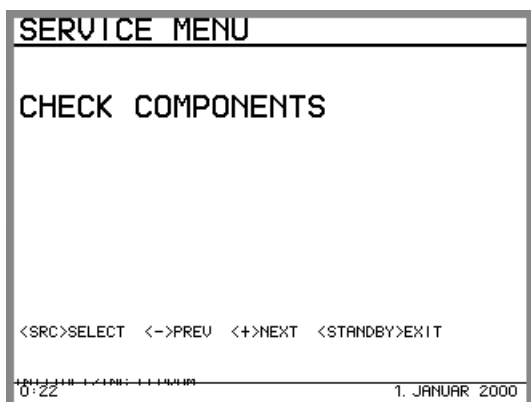
Operation:

none



3.5 Hardwaretest

Bildschirm:



Bedeutung:

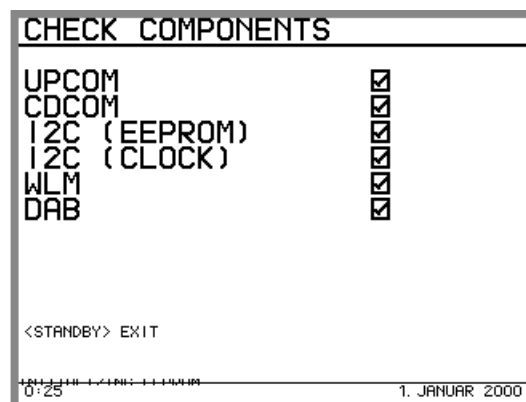
Test von Hardwarebaugruppen

Bedienung:

keine

3.5 Check Components

Display on picture screen:



Meaning:

Test of hardware components.

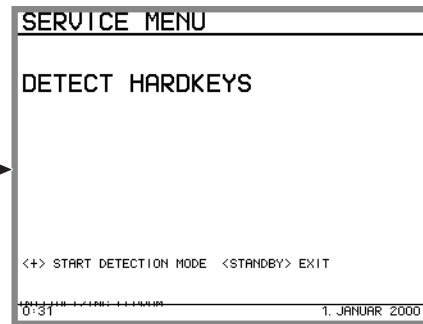
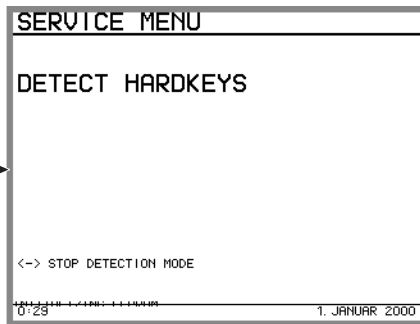
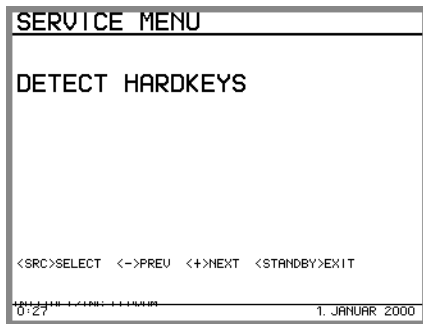
Operation:

none



3.6 Tastenerkennung

Bildschirm:



Bedeutung:

Anzeige von ID und Spannungswert einer Taste (SOURCE, PLUS, MINUS, PLAY_STOP, STANDBY, OPENCLOSE)

Achtung: Die Tastenerkennung muß erst wieder ausgeschaltet werden, um das Menü mit STANDBY verlassen zu können (dadurch kann auch die Standbytaste geprüft werden).

Bedienung:

PLUS schaltet Tastenerkennung ein.

MINUS schaltet Tastenerkennung aus

3.6 Detect Hardkeys

Display on picture screen:

Meaning:

Indication of the ID and the voltage rating of a button (SOURCE, PLUS, MINUS, PLAY_STOP, STANDBY, OPENCLOSE)

Attention: it is necessary first to switch off the button identification to exit the menu with button STANDBY (in this way the standby button can also be checked).

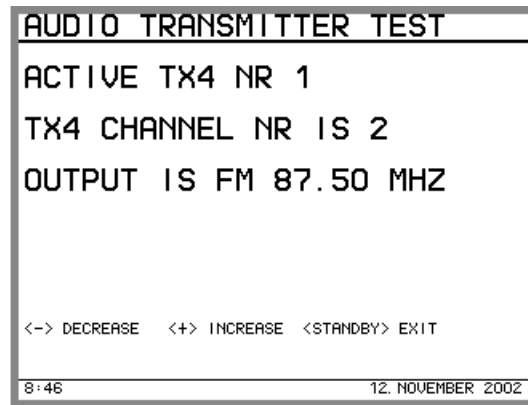
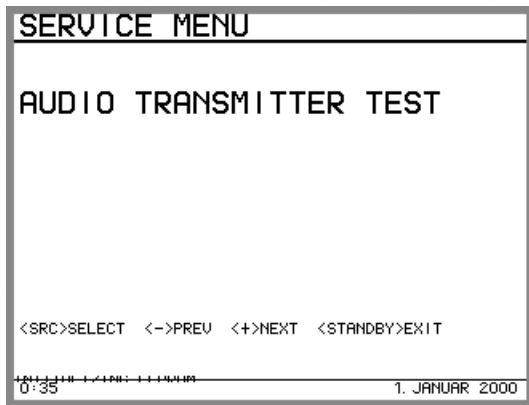
Operation:

PLUS switches on the button ID.

MINUS switches off the button ID.

3.7 Audio Transmitter Test

Bildschirm:



Bedeutung:

Test der 4 Audiosender. Jeweils nur ein Sender aktiv, der Sendekanal ist fest eingestellt, jedoch für jeden Sender unterschiedlich (gleiche Kanäle wie bei WT2-Servicebetrieb), Signal (Rauschen) vom FM-Tuner bei 87.5 MHz.

Bedienung:

PLUS, MINUS Es wird jeweils der nächste/vorherige Sender eingeschaltet

3.7 Audio Transmitter Test

Display on picture screen:

Meaning:

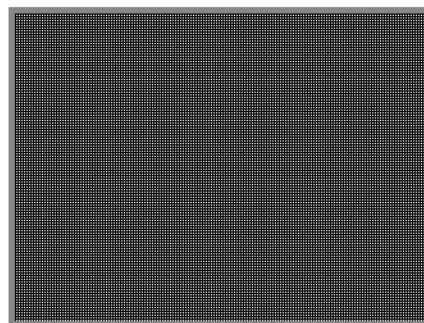
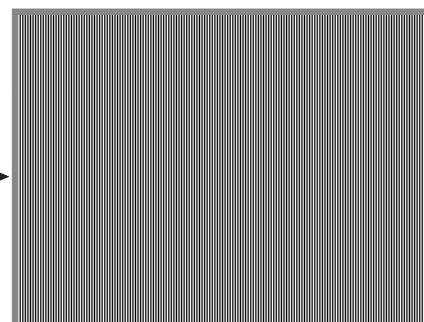
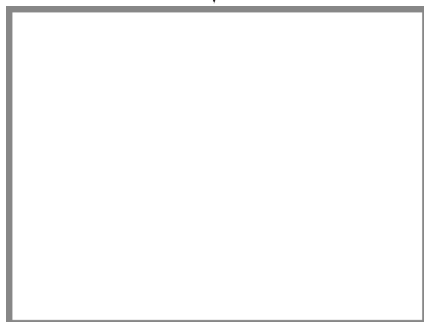
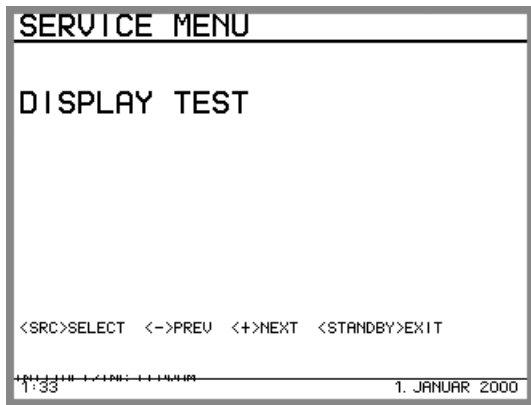
Test of the 4 audio transmitters. Only one transmitter active for every test. The transmitter channel is fixed, but different for every transmitter (same channels as for the WT2 service mode). Signal (noise) from FM tuner at 87.5 MHz.

Operation:

PLUS, MINUS The next/previous transmitter is switched on.

3.8 Display Test

Bildschirm:



Bedeutung:

Optische Beurteilung des Displays auf Hardwarefehler.

1. Alle Pixel hell
2. Alle Pixel dunkel
3. Senkrechte Linien
4. Waagrechte Linien (Anzeige funktioniert nicht so recht)
5. Autoplay Screens

Alle vorhandenen Screens werden der Reihe nach angezeigt. In der unteren Zeile wird die zugehörige Screennummer ausgegeben, die in der Software verwendet wird.

Bedienung:

PLUS, MINUS schaltet durch die Liste der Displaytests

3.8 Display Test

Display on picture screen:

Meaning:

Visual check of the display for hardware failures:

1. All Pixels bright.
2. All Pixels dark.
3. Vertical lines.
4. Horizontal lines (poor display function).
5. Autoplay screens:

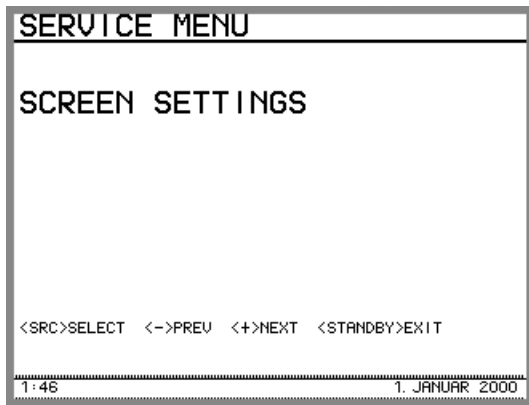
All screens are displayed one after the other. In the bottom line the associated screen number used in the software is shown.

Operation:

PLUS, MINUS scrolls through the display test list.

3.1 Bildschirm einstellen (Kontrast)

Bildschirm:



Bedeutung:

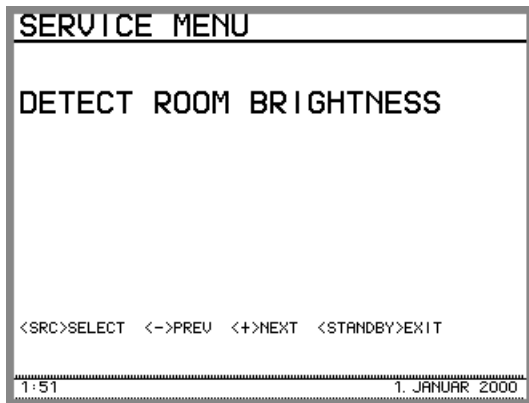
Einstellen des Kontrastwertes (Current Value), Wertebereich 0..100
 Einstellen des Kontrast-Referenzpunktes, Wertebereich 50..150.
 Der Referenzpunkt sollte so eingestellt werden, daß bei Current Value = 0 und 100 die Anzeige noch lesbar ist. Beim Eintritt in diesen Screen ist der oberste Wert selektiert.

Bedienung:

PLUS, MINUS ändert den Kontrastwert oder Referenzpunkt um +/-5
 PLAY/STOP wechselt zwischen Kontrastwert und Referenzpunkt

3.2 Schwellwert Tag/Nacht einstellen

Bildschirm:



Bedeutung:

Einstellung der Schwelle zur Unterscheidung Tag/Nacht. Es wird der aktuell gemessene LDR-Wert angezeigt. Die Schwelle (Treshold) wird ebenfalls angezeigt und kann in 1000er Schritten zwischen 0 und 65535 geändert werden (Defaultwert 60000). Für die RCD8300 ist Nacht, wenn der gemessene Wert oberhalb der Schwelle liegt.

Bedienung:

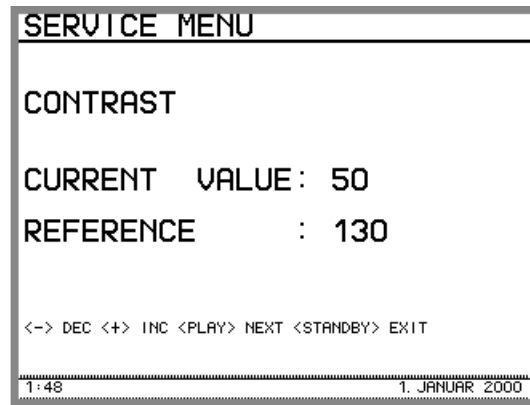
PLUS, MINUS Die Schwelle wird in 1000er Schritten geändert.

Hinweis:

- Die Tag-/Nachtschwelle hat nur Auswirkung auf die Traybeleuchtung im Standby.
- Die Tag-/Nachtschwelle wird nur ca. alle 10s überprüft.

3.1 Screen Settings (Contrast)

Display on picture screen:



Meaning:

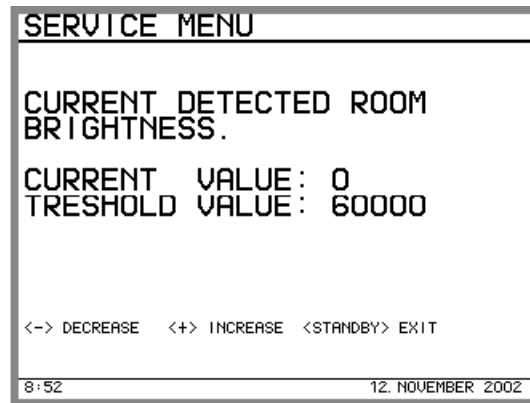
Contrast setting (Current Value), setting range 0...100
 Setting of the contrast reference point, setting range 50...150.
 The reference point should be set so that the display still can be read off at a current value of 0 and 100. When entering this screen the top value is selected.

Operation:

PLUS, MINUS changes the contrast or reference point setting by +/-5
 PLAY/STOP switches between contrast and reference point setting.

3.2 Detect Room Brightness

Display on picture screen:



Meaning:

Setting of the day/night brightness threshold. The actually detected room brightness and the threshold are indicated. The threshold can be changed in steps of 1000 between 0 and 65535 (default setting 60000). The RCD8300 assumes night if the measured value lies above the threshold.

Operation:

PLUS, MINUS The threshold is changed in steps of 1000.

Note:

- The day/night threshold affects only the tray illumination in standby mode.
- The day/night threshold is measured only every 10s.

3.3 Stromwerte einstellen

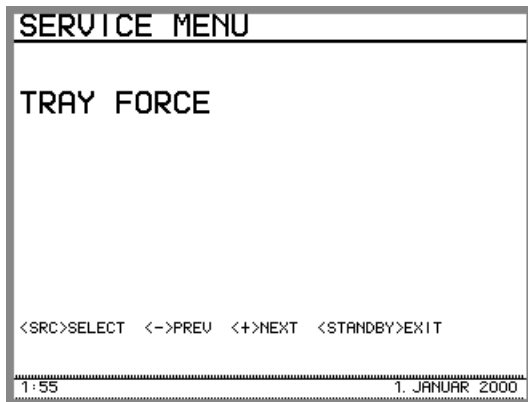
Im Gegensatz zu anderen Servicefunktionen werden die einzelnen Stromwerte nicht sofort bei jeder Änderung gespeichert, sondern werden erst alle eingestellt und dann mit der Funktion ‚Stromwerte ins EEPROM schreiben‘ abgespeichert.

3.3 Current Settings

In contrast to other service functions, the individual current settings are not saved after every change but are saved together when the settings are completed with the ‚Store servo parameters to EEPROM‘.

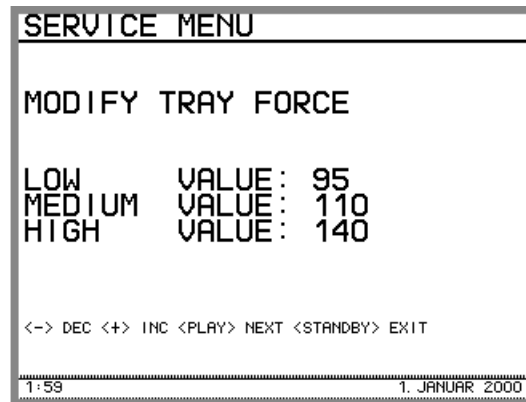
3.3.1 Stromwerte für CD Fach einstellen: TRAY FORCE

Bildschirm:



3.3.1 Tray Force

Display on picture screen:



Bedeutung:

Einstellen der Kraft, mit der das CD-Fach geöffnet/geschlossen wird. Es gibt folgende Grenzwerte: LOW, MEDIUM, HIGH. Beim Eintritt in diesen Screen ist der oberste Wert selektiert.

Bedienung:

PLUS, MINUS ändert den Wert +/-5
PLAY/STOP wechselt zwischen LOW, MEDIUM, HIGH

Meaning:

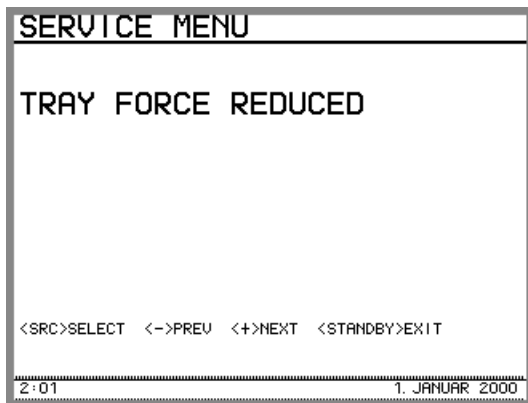
Setting of the force with which the CD tray is opened/closed. Limit values: LOW, MEDIUM, HIGH. When entering this screen, the top value is selected.

Operation:

PLUS, MINUS change the setting in +/-5 steps.
PLAY/STOP switches between LOW, MEDIUM, HIGH.

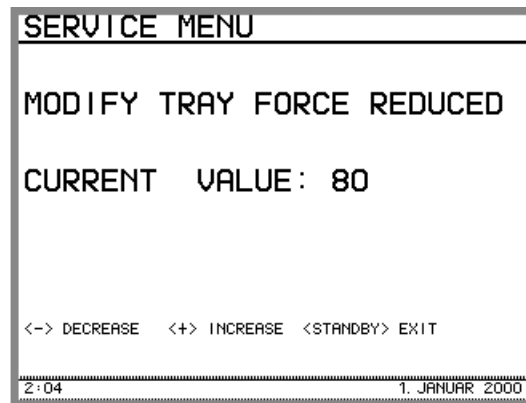
3.3.2 Stromwerte für CD Fach einstellen: TRAY FORCE REDUCED

Bildschirm:



3.3.2 Tray Force Reduced

Display on picture screen:



Bedeutung:

Einstellen der Kraft, mit der das CD-Fach geschlossen wird, sobald der Endschalter angesprochen hat.

Bedienung:

PLUS, MINUS ändert den Wert +/-5

Meaning:

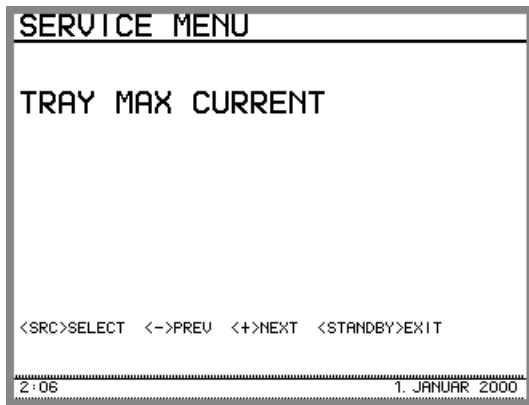
Setting of the force with which the CD tray is closed when the limit switch responds.

Operation:

PLUS, MINUS change the setting in +/-5 steps.

3.3.3 Stromwerte für CD Fach einstellen: TRAY MAX CURRENT

Bildschirm:



Bedeutung:

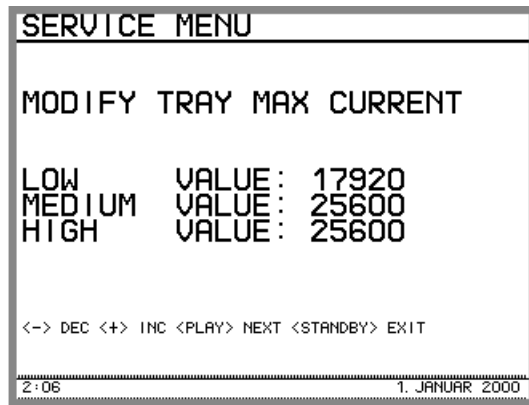
Einstellen des maximalen Stromes mit dem der CD-Fach-Motor betrieben wird. Es gibt folgende Grenzwerte: LOW, MEDIUM, HIGH. Beim Eintritt in diesen Screen ist der oberste Wert selektiert.

Bedienung:

PLUS, MINUS ändert den Wert +/- 5*255 Schritten
PLAY/STOP wechselt zwischen LOW, MEDIUM, HIGH

3.3.3 Tray Max. Current

Display on picture screen:



Meaning:

Setting of the maximum current with which the CD tray motor is operated. The following limit values are available: LOW, MEDIUM, HIGH. When entering this screen, the top value is selected.

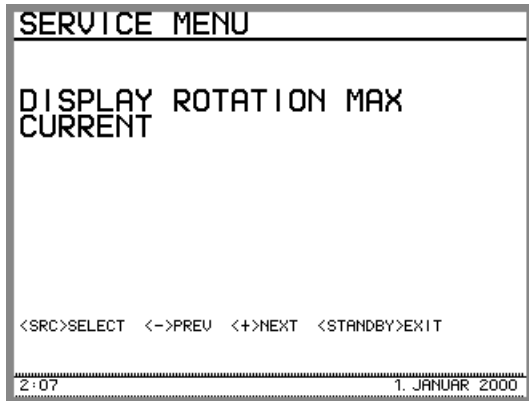
Operation:

PLUS, MINUS changes the value in +/- 5*255 steps.
PLAY/STOP switches between LOW, MEDIUM, HIGH



3.3.4 Stromwert für Displaydrehung einstellen

Bildschirm:



Bedeutung:

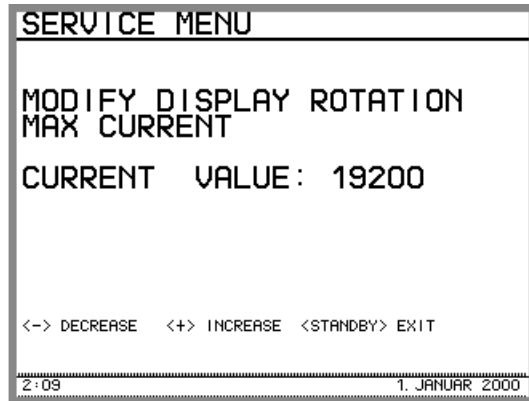
Einstellen des maximalen Stromes für den Displaymotor.

Bedienung:

PLUS, MINUS ändert den Wert +/- 255 Schritten

3.3.4 Display Rotation Max. Current

Display on picture screen:



Meaning:

Setting of the maximum display motor current.

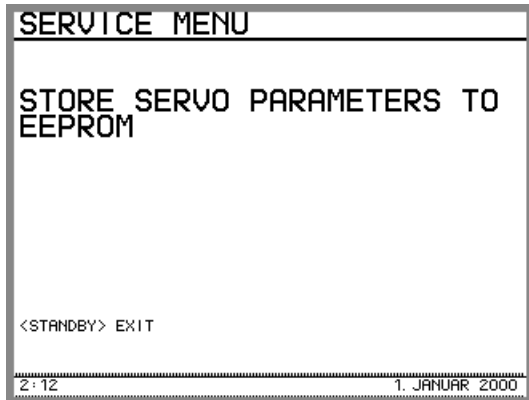
Operation:

PLUS, MINUS changes the value in +/- 255 steps.



3.3.5 Stromwerte ins EEPROM schreiben

Bildschirm:



Bedeutung:

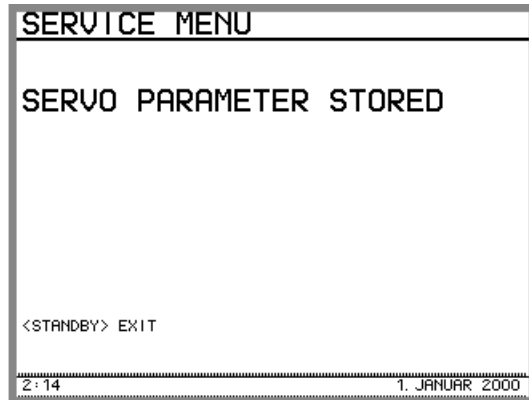
Speichert alle Stromwerte im Factorybereich im EEPROM ab.

Bedienung:

keine

3.3.5 Store Servo Parameters to EEPROM

Display on picture screen:



Meaning:

Saves all servo parameters into the EEPROM.

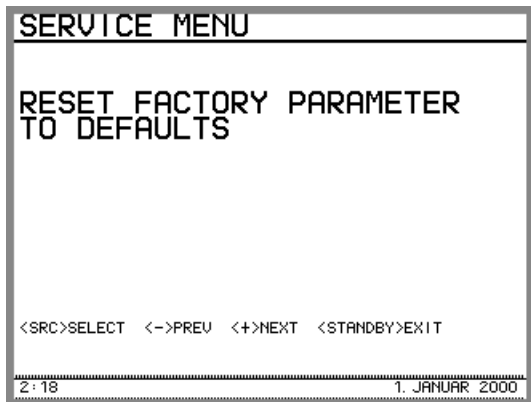
Operation:

none



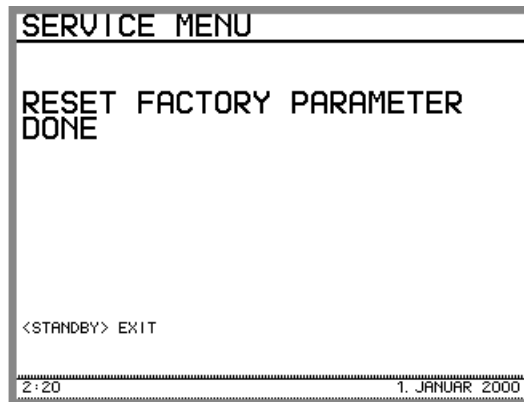
3.4 Reset Factorydaten

Bildschirm:



3.4 Reset Factory Parameters

Display on picture screen:



Bedeutung:

Es werden alle Factorydaten mit Defaultwerten überschrieben. Die Abgleichdaten aus der Fertigung sind nicht mehr vorhanden.

Bedienung:

keine

Meaning:

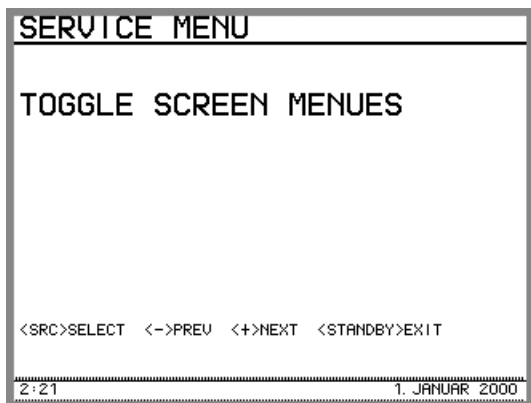
Resetting of all factory parameters to default. The factory settings is not available any longer.

Operation:

none

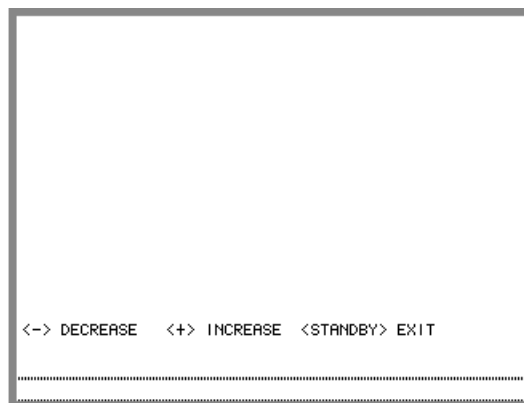
3.5 Screens überprüfen

Bildschirm:



3.5 Toggle Screen Menus

Display on picture screen:



Bedeutung:

Layout und Sprache prüfen Es werden alle Screens der Reihe nach (wie in der Software implementiert) dargestellt. Der erste Screen ist ein leerer Screen. Beim Eintritt in diese Funktion wird immer mit dem ersten Screen begonnen.

Bedienung:

PLUS, MINUS nächsten Screen aufrufen

Meaning:

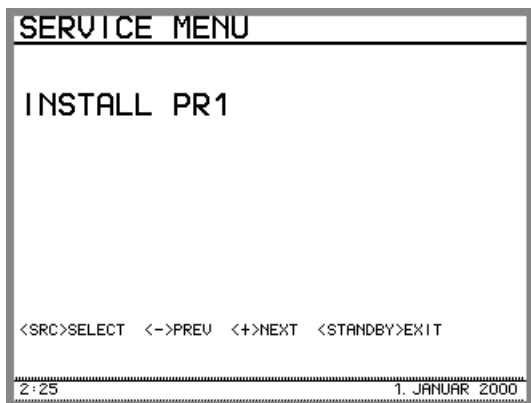
This function checks the layout and language of the screens. The screens are displayed on after the other (as implemented in the software). The first screen is empty. This function is always started with the first screen.

Operation:

PLUS, MINUS calls up the next screen.

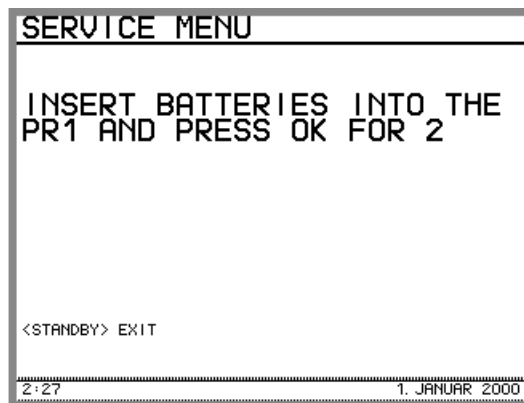
3.6 PR 1 Installation

Bildschirm:



3.6 Install PR 1

Display on picture screen:



Bedeutung:

Installation einer PR1 (damit kann ohne Neuinstallation und ohne bereits installierte PR1 eine Fernbedienung installiert werden).

Bedienung:

keine

Meaning:

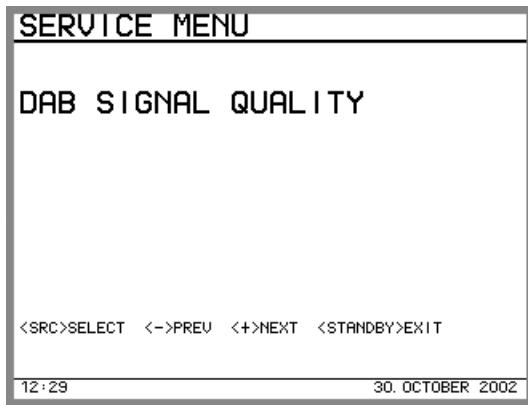
Installation of a PR1 (this permits the installation of a remote control without new installation and without existing PR 1 installation).

Operation:

none

3.7 DAB Signal Qualität feststellen

Bildschirm:



Bedeutung:

Zeigt für die aktuelle Frequenz den ‚Error Frame Count‘-Wert (EFC), der über 2.4 sec akkumuliert wird. Beim EFC handelt es sich um Bitfehler, die man bemerkt, wenn man das re-encodierte DAB-Signal mit dem empfangenen Signal vergleicht. Berücksichtigt wird nur der Kanal mit den Steuerinformationen (FIC). Um eine Fehlerrate zu erhalten, muß man den Wert durch $2,4 * 32000$ teilen. Je kleiner der Absolutwert, desto besser ist der Empfang. DAB-Empfang ist prinzipiell bei Werten zwischen 0 und ca. 4000 möglich. Akzeptabler DAB-Empfang benötigt Werte unter 800. Ist kein DAB-Signal empfangbar, wird der Wert auf 4294967295 gesetzt.

Intention:

Beurteilung des DAB-Empfangs; Optimale Ausrichtung der Antenne (Muß für jede empfangbare Frequenz erfolgen).

Bemerkung:

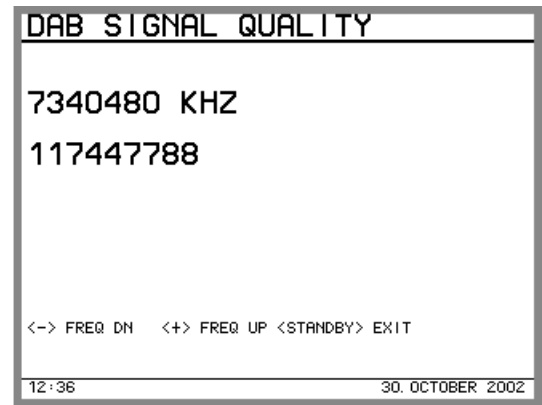
Dieser Wert ist langzeitgefiltert

Bedienung:

PLUS, MINUS: Frequenz verändern: Schrittweite ist jeweils eine CEPT-Frequenz (z.B. von Kanal 12 B auf Kanal 12 A)

3.7 DAB Signal Quality

Display on picture screen:



Meaning:

Display of the ‚Error Frame Count‘ value (EFC) accumulated over 2.4 sec for the current frequency. The EFC is a Bit error obtained when comparing the re-encoded DAB signal with the received signal. Only one channel with the control information (FIC) is taken into account. To obtain an error rate, the value must be divided by $2.4 * 32000$. The lower the absolute value the better the reception quality. DAB reception is principally possible with values between 0 and about 4000. Acceptable DAB reception requires values below 800. If no DAB signal can be received, the value is set to 4294967295.

Intention:

Evaluation of the DAB reception quality, optimum orientation of the antenna (this must be done for each receivable frequency).

Note:

This value is long-time filtered.

Operation:

PLUS, MINUS: frequency change: the frequency step is always a CEPT frequency (e.g from channel 12 B to channel 12 A).

Servicefunktionen LSP 2 / LSP 3

1. Servicebetrieb LSP

1.1 Kurzbeschreibung

Der Servicebetrieb der LSP umfasst zwei Hauptmodi "Audiopfad-Test" und "Komponenten-Test".

1.1.1 Audiopfad-Test

Dieser Testmodus erlaubt das schnelle Überprüfen eines Audiofunk-Systems. Dazu wird durch einen Sender (RCD8300 oder WT2) auf vordefinierten Frequenzen ein NF-Signal übertragen. Ein LSP im Audiopfad-Test kann nun diese Frequenzen "anfahen" und das NF-Signal wiedergeben.

1.1.2 Komponenten-Test

Der Komponenten-Test ermöglicht das Testen einzelner LSP Baugruppen bzw. Funktionseinheiten auf korrekte Funktionsweise.

1.1.3 Weitere Servicefunktionen

Des weiteren stehen im Normalbetrieb weitere Serviceunterstützungen zur Verfügung:

- Versionsabfrage
- Unterstützende Funktionen für Customer Channel Select (CCS)

1.2 Zugang zu den Servicefunktionen

1.2.1 Zugang zum Audiopfad-Test

Wird beim Einschalten des LSP mittels "NETZ EIN"-Schalter gleichzeitig die "RESET"-Taste gedrückt, wird der Audiopfad-Test aktiviert. Die INSTALL-LED signalisiert den Eintritt in diesen Modus durch zyklisches einmaliges Aufleuchten in Grün.

1.2.2 Zugang zum Komponenten-Test

Wird beim Einschalten des LSP mittels "NETZ EIN"-Schalter gleichzeitig die "SYSTEM TEST"-Taste (SW1, Audio-Platte X46, Y6) gedrückt, wird der Komponenten-Test aktiviert. Die SYSTEMTEST-LED signalisiert den Eintritt in diesen Modus durch zyklisches Aufleuchten in Grün.

1.2.3 Zugang zu weiteren Testfunktionen

Die weiteren Testfunktionen sind im normalen Betriebsmodus erreichbar.

Service Functions LSP 2 / LSP 3

1. LSP Service Mode

1.1 Brief Description

The LSP service mode comprises the main modes "Audio path test" and "Component test".

1.1.1 Audio Path Test

This test mode enables the fast check of a wireless audio system. For this, an AF signal is transmitted via a transmitter (RCD8300 or WT2) on predefined frequencies. An LSP under the audio path test can only tune to these frequencies and reproduce the AF signal.

1.1.2 Component Test

The component test enables testing of the correct function of individual LSP modules or functional units.

1.1.3 Further Service Functions

Further service support functions are available for normal operating mode:

- Version inquiry
- Support function for Customer Channel Select (CCS) mode.

1.2 Acces to the Individual Service Functions

1.2.1 Acces to the Audio Path Test

The audio path test is activated by pressing the "RESET" button while switching the LSP on with the "POWER ON" switch. The INSTALL LED signals the activation of this mode by one flashing cycle in green.

1.2.2 Access to the Component Test

The component test is activated by pressing the "SYSTEM TEST" button (SW1, Audio Board X46, Y6) while switching the LSP on with the "POWER ON" switch. The SYSTEM TEST LED signals the activation of this mode by flashing cycle in green.

1.2.3 Access to Further Test Functions

The further test functions can be accessed in normal operating mode.

1.3 Beenden des Servicebetriebs

LSP ausschalten.

2. Beschreibung der Funktionen

2.1 Audiopfad-Test

Im Audiopfad-Test stellt der LSP am Audiofunkempfänger in zirkulär umlaufendem Wechsel einen der vier vordefinierten Kanäle ein und gibt das empfangene NF-Signal mit Lautstärke 25 wieder. Der aktuell eingestellte Programmschritt wird durch einen Blinkcode der INSTALL-LED angezeigt. Der jeweils nächste Programmschritt wird durch kurzes Drücken des RESET-Tasters aktiviert. Nach dem letzten Programmschritt erfolgt ein Rücksprung zum ersten Programmschritt.

Die Programmschritte sind derzeit wie folgt definiert:

Programmschritt	Kanaleinstellung	INSTALL-LED Blinkcode
Test 1	Kanal 2	1 x kurz grün
Test 2	Kanal 8	2 x kurz grün
Test 3	Kanal 15	3 x kurz grün
Test 4	Kanal 27	4 x kurz grün

Für den Test ist es erforderlich, einen Sender zu betreiben, der auf den genannten Kanälen Audiosignale sendet. RCD8300 (siehe Audio Transmitter Test Seite 2-4) und WT2 stellen entsprechende Servicefunktionen zur Verfügung.

2.2 Komponenten-Test

Im Komponenten-Test lassen sich in zirkulär umlaufenden Testschritten einzelne Komponenten des LSP auf korrekte Funktionsweise überprüfen. Das Ergebnis des aktuell eingestellten Testschrittes wird durch einen Blinkcode der SYSTEMTEST-LED wie folgt angezeigt:

Test läuft:	LED blinkt n-mal orange, dann lange Pause, dann wieder n-mal orange usw.
Test erfolgreich:	LED blinkt n-mal grün, dann lange Pause, dann wieder n-mal grün usw.
Test fehlerhaft:	LED blinkt n-mal rot, dann lange Pause, dann wieder n-mal rot usw. [n = Testschrittnummer]

Der jeweils nächste Programmschritt wird durch kurzes Drücken des SYSTEMTEST-Tasters (SW1) auf dem Audio-Controlboard aktiviert. Nach dem letzten Programmschritt erfolgt ein Rücksprung zum ersten Programmschritt.

Die Programmschritte des Komponententests sind wie folgt definiert:

Testschritt	Testbeschreibung
Test 1	Powermanagement: Zuschalten des Standby-Relais
Test 2	Powermanagement: Zuschalten des WLM
Test 3	Powermanagement: Zuschalten des Audiofunkempfängers
Test 4	Kommunikationstest: Ansprechen des WLM und Auswerten der Rückantwort (WLM GET ADDRESS)
Test 5	Kommunikationstest: Ansprechen des Audioprozessors TDA7313 via I2C-Bus (I2C No.2; Leitungen SCL/SDA) und Auswerten des ACK-Bits
Test 6	Kommunikationstest: Ansprechen des EEPROM via I2C-Bus (I2C No.1; Leitungen SCL1/SDA1) und Auswerten des ACK-Bits
Test 7	Funktionstest Audiofunkempfänger: Initialisieren der PLL und Einstellen auf Kanal 2
Test 8	Funktionstest Endstufe: Entmuten des Poweramps durch Schalten der Leitung /STBY-AMP
Test 9	Funktionstest Audioprozessor (Mute): Einstellen von Lautstärke 25 und Mute Off
Test 10	Funktionstest Audioprozessor (Volume): Durchfahren eines Lautstärkebereiches von 0 bis 40 und zurück bis 25
Test 11	Funktionstest Audioprozessor (Attenuator): Durchfahren eines Dämpfungsbereiches von 0 bis 31 und zurück bis 0
Test 12	Funktionstest Audioprozessor (Bass): Durchfahren eines Tiefenbereiches von -14 bis 14 und zurück bis 0
Test 13	Funktionstest Audioprozessor (Trebble): Durchfahren eines Höhenbereiches von -14 bis 14 und zurück bis 0

1.3 Exiting the Service Mode

Switch off the LSP.

2. Description of the Functions

2.1 Audio Path Test

In the audio path test the LSP selects one of four pre-defined channels of the wireless audio receiver in a rotating way, and then reproduces the received AF signal with a volume level of 25. The actually selected programme step is indicated by a flash code of the INSTALL LED. The next programme step is activated by a short pressure on the RESET button. After the last programme step, the first programme step is accessed again.

At the moment, the programme steps are defined as follows:

Programme step	Channel	INSTALL LED flash code
Test 1	Channel 2	1 x briefly green
Test 2	Channel 8	2 x briefly green
Test 3	Channel 15	3 x briefly green
Test 4	Channel 27	4 x briefly green

For the test a transmitter which transmits audio signals on the above channels is required. The RCD8300 (see Audio Transmitter Test Page 2-4) and WT2 provide the corresponding service functions.

2.2 Component Test

The component test enables testing of the correct function of the individual components of the LSP with rotating test steps. The result of the actually selected test step is indicated by a flash code of the SYSTEM TEST LED as follows:

Test running:	LED flashes n-times orange, then follows a long pause, then again n orange flashes, etc.
Test succeeded:	LED flashes n-times green, then follows a long pause, then again n green flashes, etc.
Test failed:	LED flashes n-times red, then follows a long pause, then again n red flashes, etc.. [n = number of test steps]

The next programme step is always activated by a short pressure of the SYSTEM TEST key (SW1) on the audio control board. After the last programme step the first step is activated again.

The programme steps of the component test are defined as follows:

Test step	Test description
Test 1	Power management: switching on of the standby relay.
Test 2	Power management: switching on of the WLM.
Test 3	Power management: switching on of the wireless audio receiver.
Test 4	Communication test: response of the WLM and evaluation of the return value (WLM GET ADDRESS).
Test 5	Communication test: response of the audio processor TDA7313 via the I2C-bus (I2C No.2; lines SCL/SDA) and evaluation of the ACK-Bit.
Test 6	Communication test: response of the EEPROM via the I2C-bus (I2C No.1; lines SCL1/SDA1) and evaluation of the ACK-Bit.
Test 7	Wireless Audio receiver function test: initialisation of the PLL and tuning to channel 2.
Test 8	Output stage function test: power amp mute off by switching the /STBY-AMP line.
Test 9	Audio processor function test (mute): volume to setting 25 and mute off.
Test 10	Audio processor function test (volume): running through the volume range 0 to 40 and back to 25.
Test 11	Audio processor function test (attenuator): running through the attenuation range 0 to 31 and back to 0.
Test 12	Audio processor function test (bass): running through the bass range -14 to 14 and back to 0.
Test 13	Audio processor function test (treble): running through the treble range -14 to 14 and back to 0.

- Test 14 Funktionstest Audioprozessor (Loudness): Zuschalten der Loudness-Funktion
- Test 15 Funktionstest EEPROM: Initialisieren des EEPROM und Lese-/Schreibtest des Nutzdatenbereiches mit 4 Pattern (0x00, 0x55, 0xAA, 0xFF) Rückschreiben der zuvor gesicherten Nutzdaten
- Test 16 Powermanagement: Abschalten von Endstufe, Audiofunkempfänger, WLM und Standby-Relais

Für den Test empfiehlt sich die Hinzunahme eines Audiofunksenders, der auf Kanal 2 ein NF-Signal sendet.

- Test 14 Audio processor function test (loudness): activation of the loudness function.
- Test 15 EEPROM function test: initialisation of the EEPROM and read/write test of the useful data range with 4 patterns (0x00, 0x55, 0xAA, 0xFF). Writing back of the useful data saved before.
- Test 16 Power management: switching off of the output stage, wireless audio receiver, WLM and standby relay.

For the test we recommend the use of a wireless audio transmitter emitting on channel 2 the AF signal.

2.3 Weitere Servicefunktionen

2.3.1 Versionsabfrage

Wird im normalen Betriebsmodus (Standby [INSTALL LED Orange] oder Operate [INSTALL-LED grün]) der Identifikationsmodus durch kurzes Drücken des RESET-Tasters aktiviert, sendet der LSP im 2-Sekundenrhythmus seine Identifikationsdaten. Diese enthalten unter anderem auch interne Versionsdaten von Software, Hardware und Datenfunkmodul WLM.

Diese Daten lassen sich mit Hilfe einer Fernbedienung PR1 visualisieren (siehe Seite 2 - 17, Kapitel "Version externe").

2.3 Further Service Functions

2.3.1 Version Inquiry

If the identification mode is activated in normal operating mode (standby [INSTALL LED orange] or operation [INSTALL LED green]) by briefly pressing the RESET key, the LSP emits its identification data in a 2-seconds rhythm. This data contains among other information also internal version data of the software, the hardware and the wireless data transmitter module WLM.

This data can be displayed with the help of the remote control PR1 (see page 2 - 17, chapter "Version external").

3. Softwarefehler

Softwarefehler werden durch Häufigkeit und Farbe des LED Blinkens codiert. Angezeigt wird die Fehlerquelle (grünfarbiges Blinken) und der Fehlerwert (orangefarbiges Blinken). Fehlerquelle und -wert sind als maximal 3-stellige Zahl zu interpretieren, wobei nicht benötigte Stellen (führende Nullen) auch nicht signalisiert werden.

Jede Stelle wird durch die Häufigkeit des Blinkens beschrieben (1 = einmaliges Blinken, 2 = zweimaliges Blinken, ..., 0 = 10 mal Blinken). Einzelne Stellen sind durch eine kurze Pause voneinander getrennt, Quelle und Wert sind durch eine lange Pause getrennt.

Diese Sequenz wird wiederholt bis der Lautsprecher abgeschaltet wird.

Beispiele: Quelle = 32, Wert = 7
3 * grün; kurze Pause; 2 * grün; lange Pause; 7 * orange; lange Pause; Wiederholung

Quelle = 106, Wert = 10
1 * grün; kurze Pause; 10 * grün; kurze Pause; 6 * grün; lange Pause; 1 * orange; kurze Pause; 10 * orange; lange Pause Wiederholung

3. Software Error

Software errors are encoded by the frequency and the colour of the LED flashing. The error source (green flashing) and the error value (orange flashing) are indicated. The error source and error value are to be interpreted as 3-digit number; not used digits (leading zeros) are not signalled.

Each digit is described by the flashing frequency (1 = one flash, 2 = two flashes, ..., 0 = 10 flashes). Individual digits are separated of each other by a brief pause, error source and error value are separated by a long pause.

This sequence is repeated until the loudspeaker is switched off.

Examples: source = 32, value = 7
3 * green; brief pause; 2 * green; long pause; 7 * orange; long pause; repetition

Source = 106, value = 10
1 * green; brief pause; 10 * green; brief pause; 6 * green; long pause; 1 * orange; brief pause; 10 * orange; long pause; repetition.

Quelle	Wert	Fehlerbeschreibung	Abhilfe
36	1	Interner Fehler	LSP aus- und wieder Einschalten (bei wiederholten Auftreten siehe unten)
36	102	Interner Fehler	LSP aus- und wieder Einschalten (bei wiederholten Auftreten siehe unten)
38	102	EEPROM defekt (Checksummenfehler)	LSP aus- und wieder Einschalten (bei wiederholten Auftreten EEPROM wechseln)
42	2	Interner Fehler	LSP aus- und wieder Einschalten (bei wiederholten Auftreten siehe unten)
42	3	Interner Fehler	LSP aus- und wieder Einschalten (bei wiederholten Auftreten siehe unten)
42	10	Interner Fehler	LSP aus- und wieder Einschalten (bei wiederholten Auftreten siehe unten)
43	2	Interner Fehler	LSP aus- und wieder Einschalten (bei wiederholten Auftreten siehe unten)
73	104	Interner Fehler	LSP aus- und wieder Einschalten (bei wiederholten Auftreten siehe unten)

Interne Fehler sollten mit dem entsprechenden Code und einer Erläuterung des Bedienszenarios, das zum Fehler führte über den GRUNDIG Kundendienst der Entwicklung gemeldet werden.

Source	Value	Error description	Remedy
36	1	internal error	Switch LSP off and on again (if the error occurs repeatedly, see below)
36	102	internal error	Switch LSP off and on again (if the error occurs repeatedly, see below)
38	102	EEPROM defective	(checksum error) Switch LSP off and on again (if the error occurs repeatedly, replace the EEPROM)
42	2	internal error	Switch LSP off and on again (if the error occurs repeatedly, see below)
42	3	internal error	Switch LSP off and on again (if the error occurs repeatedly, see below)
42	10	internal error	Switch LSP off and on again (if the error occurs repeatedly, see below)
43	2	internal error	Switch LSP off and on again (if the error occurs repeatedly, see below)
73	104	internal error	Switch LSP off and on again (if the error occurs repeatedly, see below)

Internal errors should be communicated, along with the corresponding code and an explanation of the operating scenario leading to the error, the development department via the GRUNDIG Service Center.

Servicefunktionen PR1

1. Servicebetrieb PR1

Der Servicebetrieb der PR1 umfasst folgende Funktionen:

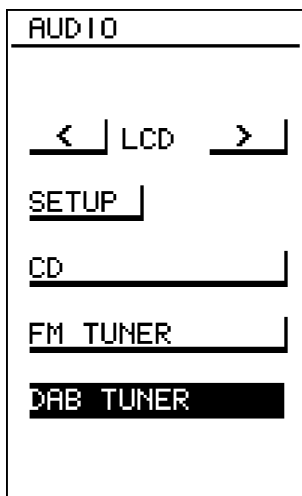
- Einstellung des Kontrastes
- CCS-Modus (Customer Channel Select oder Kanalwahl-Verfahren) zur Einstellung der Audio-Kanalbündel
- Fertigungsmodus zum Test von Display und Touchpad Funktion
- Abfrage von HW und SW Versionen der PR1
- Abfrage von HW und SW Versionen von LSP und WT2

1.2 Zugang zu den Servicefunktionen

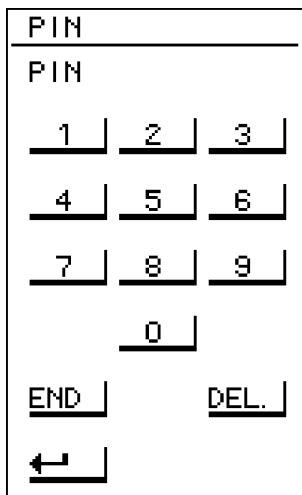
Der Zugang zu den Servicefunktionen ist über zwei Wege möglich. Der erste Weg führt über den Menübaum der PR1. Der zweite Weg ist, die PR1 mit einer bestimmten Tastenkombination einzuschalten.

1.2.1 Zugang über Menübaum

Ist die PR1 eingeschaltet, so wird mit der Taste [AUDIO] das Audio-Hauptmenü eingeblendet.



Neben der Source-Auswahl und der Display-Steuerung für die RCD 8300 findet sich hier der Zugang zum Setup-Menü. Nach Betätigung der Taste [SETUP] fordert die PR1 zur Eingabe einer PIN auf.



An dieser Stelle muss nun die Setup-PIN "1590" eingegeben und mit [END] bestätigt werden. Ist die Eingabe korrekt, so zeigt die PR1 das Setup-Menü.

Service Functions PR1

1. Service Mode PR1

The service mode of the PR1 comprises the following functions:

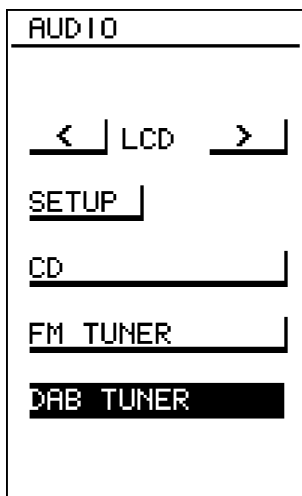
- Contrast setting
- CCS mode (Customer Channel Select) for setting the audio channel bundles
- Production mode for testing the display and touchpad function
- Inquiry of the HW and SW versions of the PR1
- Inquiry of the HW and SW versions of the LSP and WT2

1.2 Access to the Service Functions

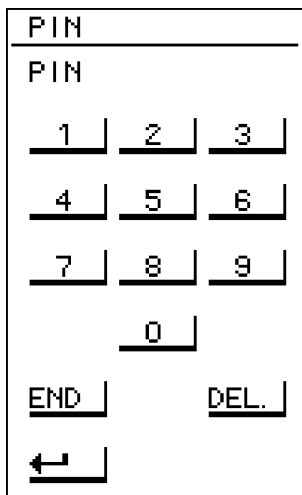
Access to the service functions is possible in two ways. The first way goes via the menu tree of the PR1. The second way is switching the PR1 on via a certain key combination.

1.2.1 Access via the Menu Tree

If the PR1 is switched on, pressing the [AUDIO] button displays the main menu.



Besides the source selection and the display control for the RCD 8300, the setup menu can be accessed via this menu. After pressing the [SETUP] button, the PR1 prompts to enter a PIN.

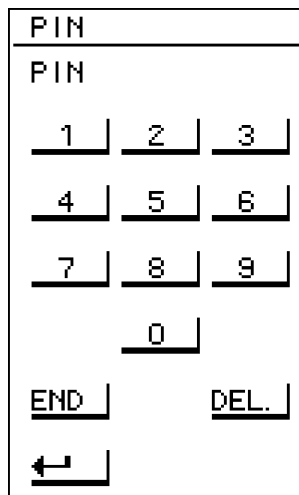
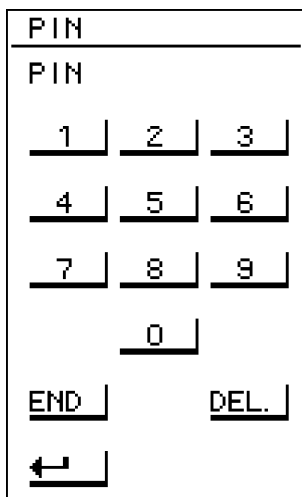


You now must enter the Setup PIN "1590" and then confirm it with [END]. If the entry was correct, the PR1 will display the setup menu.



Im Setup-Menü können verschiedene Einstellungen vorgenommen werden. Desweiteren liegt hier der Zugang zu den Servicefunktionen. Nach Betätigung der Taste [SERVICE] fordert die PR1 erneut zur Eingabe einer PIN auf.

In the Setup menu, various settings can be carried out. The menu provides also the access to the service functions. After pressing the [SERVICE] button, the PR1 prompts again to enter a PIN.



An dieser Stelle muss die Service-PIN "8500" eingegeben und mit [END] bestätigt werden. Ist die Eingabe korrekt, so zeigt die PR1 nun das Service-Menü zur Auswahl der Servicefunktionen.

You now must enter the service PIN "8500" and then confirm it with [END]. If the entry was correct, the PR1 displays the Service Menu for selecting the service functions.

1.2.2 Zugang über Tastenkombination

Der Zugang zum Servicemenü ist auch über das Einschalten der PR1 mit gleichzeitigem Drücken der Tasten [ROT] und [OK] möglich. Die PR1 fordert daraufhin sofort zur Eingabe der Service-PIN auf (siehe oben). Wird die Service-PIN "8500" eingegeben und mit [END] bestätigt, so blendet die PR1 das Service-Menü ein.

1.2.2 Access via a Button Combination

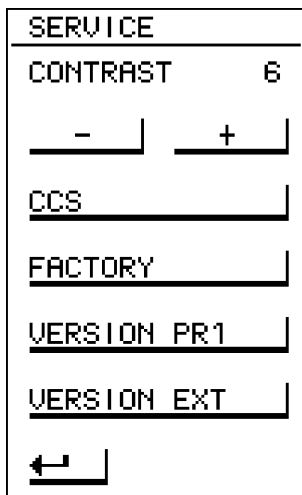
The Service Menu can also be accessed by switching the PR1 on while simultaneously pressing the [RED] and [OK] buttons. The PR1 then immediately prompts for the entry of the service PIN (see above). If the service PIN "8500" is entered and confirmed with [END], the PR1 will display the Service Menu.

Dieser Weg des Zugangs ist auch bei einer nicht-installierten PR1 möglich.

This access mode is also possible if PR1 is not installed.

1.3 Auswahlliste (Menübaum)

Die folgende Abbildung zeigt das Service-Menü zur Auswahl der Servicefunktion.



Hier kann der Kontrast geändert werden oder weitere Servicefunktionen aufgerufen werden. Die Servicefunktionen sind im einzelnen:

- Einstellung des Kontrastes
- CCS-Modus (Customer Channel Select oder Kanalwahl-Verfahren) zur Einstellung der Audio-Kanalbündel
- Fertigungsmodus zum Test von Display und Touchpad Funktion
- Abfrage von HW und SW Versionen der PR1
- Abfrage von HW und SW Versionen von LSP und WT2

1.4 Beenden des Servicemenüs

Service-Menü wird durch Herausnehmen der Batterie beendet. Beenden mit [↵] kann zu Fehlfunktionen führen.

Die Servicefunktionen CCS-Modus und Fertigungsmodus können nur über das Herausnehmen der Batterien beendet werden, da hier ein Verlassen des Modus über Tasten nicht vorgesehen ist.

2. Beschreibung der Funktionen

2.1 Kontrast

Über die Tasten [-] und [+] kann der Kontrast geändert werden. Die Einstellung des Kontrastes ist im Bereich von 0...11 möglich. Niedrigere Werte bedeuten schwächeren Kontrast, höhere Werte stärkeren Kontrast. Voreingestellt ist hier Wert 6.

2.2 CCS

Über die Taste [CCS] wird die PR1 in den CCS-Modus (Customer Channel Select oder Kanalwahl-Verfahren) versetzt.

1.3 Select List (Menu Tree)

The following figure shows the Service Menu for selecting the service functions.



In this menu you can change the contrast setting and call up further service functions. These are:

- Contrast setting
- CCS mode (Customer Channel Select) for setting the audio channel bundles.
- Factory mode for testing the display and touchpad function.
- Inquiry of the HW and SW versions of the PR1.
- Inquiry of the HW and SW versions of the LSP and WT2.

1.4 Exiting the Service Menu

Remove the batteries to exit the Service Menu. To end with [↵] may cause malfunctions.

The CCS- and production mode service functions can only be ended by removing the batteries, as exiting these modes via a button combination is not provided.

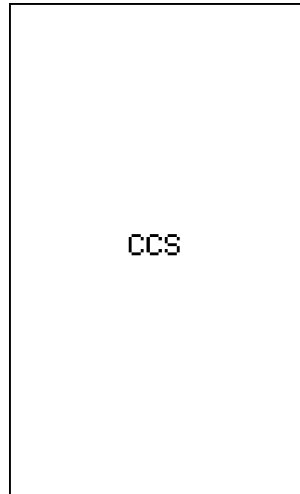
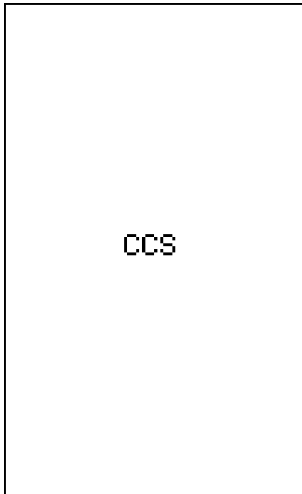
2. Description of the Functions

2.1 Contrast

The contrast setting can be changed with the [-] and [+] buttons. The contrast setting is possible in the range 0...11. Low values mean low contrast and high values high contrast. The default setting is 6.

2.2 CCS

Pressing the [CCS] button switches the PR1 in the CCS mode (Customer Channel Select).



Der CCS-Modus ermöglicht die Messung der örtlichen Funklandschaft und die Einstellung der optimalen Kanalbündel, die der Kunde später über die Kanalwahl auswählen kann.

Im CCS-Modus dient die PR1 lediglich als Verbindungsglied zwischen einem an die PR1 angeschlossenen PC und dem Audion-System. Die gesamte Bedienung des CCS-Modus erfolgt dann über den PC.

Der CCS-Modus kann nur durch Herausnehmen der Batterien beendet werden.

Weitere Information zu CCS gibt die Beschreibung zum CCS / Kanalwahl-Verfahren .

2.3 Fertigung

Über die Taste [FACTORY] wird die PR1 in den Fertigungsmodus versetzt. Hier kann in mehreren Schritten die Funktion von Display und Touchpad getestet werden. Die Schritte können über einen beliebige Taste (Hardkey) weitergeschaltet werden.

Im einzelnen werden folgende Schritte angeboten:

1. Rahmen zeichnen – zum Test der Positionierung des Displays
2. Hintergrundbeleuchtung einschalten – zum Test der Funktion
3. Abwechselnd alle Pixel des Displays setzen und löschen – zum Test auf Pixelfehler
4. Touchpad – zum Test der Funktion: wird eine Touchpad-Fläche gedrückt, so erscheint die von der SW erkannte Position im Format „Spalte/Zeile“ auf dem Display. Die oberste Zeile des Touchpads wird hierbei nicht berücksichtigt, so dass sich ein Wertebereich von 0 bis 5 für die Spalten und von 1 bis 13 für die Zeilen ergibt. Es wird immer nur eine Position gleichzeitig von der SW als erkannt deklariert. Wird eine Touchpad-Fläche in der oberen Hälfte des Touchpads gedrückt, so erscheint die Position in der unteren Hälfte des Displays und umgekehrt.
5. wieder bei 1. beginnen

Der Fertigungsmodus kann nur durch Herausnehmen der Batterien beendet werden.

The CCS mode enables the measurement of the local radio environment and the setting of the optimum channel bundles that the customer later can select via the channel select mode.

In the CCS mode, the PR1 serves only as link between a PC connected to the PR1 and the audio system. The CCS mode then is completely controlled via the PC.

The CCS mode can only be exited by removing the batteries.

For more information about the CCS mode, refer to the description of the CCS / channel selection mode.

2.3 Factory

Pressing the [FACTORY] button switches the PR1 in factory mode. In this mode, the function of the display and touchpad can be tested in several steps. It is possible to press any button (hardkey) to switch to the next step.

The following steps are provided:

1. Draw frame – for testing the display position.
2. Switch on background illumination – for testing the function.
3. Set and clear alternately all display pixels – for testing for pixel failures.
4. Touchpad – for testing the touchpad function: if a touchpad area is pressed, the position recognized by the SW appears in the „Column/line“ format on the display. The top line of the touchpad is not taken into account resulting in a recognition range of 0 to 5 columns and 1 to 13 lines. The SW recognizes and displays only one position at a time. If a touchpad area in the top part of the touchpad is pressed, the position is displayed in the bottom part of the display, and vice versa.
5. Restart with 1.

The factory mode can only be exited by removing the batteries.

2.1 Version PR1

Bei Betätigung der Taste [VERSION PR1] blendet die PR1 eine Bildschirmseite ein, die alle relevanten Versionen enthält.

VERSION PR1	
HW	1. 0
SW	56. 3
DICT.	1. 1
WLM	9. 4. 8
ADDR.	12345678
←	

Dies sind im einzelnen:

1. HW: Version der eingesetzten PR1-Platine
2. SW: Version der im Flash des Prozessors abgelegten Software
3. DICT.: Version der im EEPROM abgelegten Sprachbibliothek
4. WLM: Version der WLM-Firmware
5. ADDR.: Adresse des eingebauten WLM

Mit der Taste [←] kann zum Service-Menü zurückgekehrt werden.

2.1 Version Externe

Bei Betätigung der Taste [VERSION EXT] blendet die PR1 eine Bildschirmseite ein, die alle relevanten Versionen eines externen Gerätes enthält.

Die PR1 gewinnt die Informationen aus den Installationsdaten, die eine LSP oder ein WT2 im Installationsmodus sendet. Dazu muss dieses Gerät zunächst in den Installationsmodus gesetzt werden (siehe auch Installationsanleitung des Audion Systems).

VERSION EXT	
DEV	LSP
HW	2. 0
SW	55. 2
WLM	9. 4. 8
ADDR.	87654321
←	

Folgende Informationen über das externe Gerät werden angezeigt:

1. DEV: LSP oder WT2
2. HW: Version der eingesetzten HW
3. SW: Version der im Speicher des Prozessors abgelegten Software
4. WLM: Version der WLM-Firmware
5. ADDR.: Adresse des eingebauten WLM

Mit der Taste [←] kann zum Service-Menü zurückgekehrt werden.

2.1 Version PR1

If the [VERSION PR1] button is pressed, the PR1 displays a screen containing all relevant versions.

VERSION PR1	
HW	1. 0
SW	56. 3
DICT.	1. 1
WLM	9. 4. 8
ADDR.	12345678
←	

These are in detail:

1. HW: version of the installed PR1 board.
2. SW: version of the software stored in the Flash of the processor.
3. DICT.: version of the language library stored in the EEPROM.
4. WLM: version of the WLM firmware.
5. ADDR.: address of the installed WLM.

Pressing the [←] button returns you to the Service Menu.

2.1 Version Ext

If the [VERSION EXT] button is pressed, the PR1 displays a screen showing all relevant versions of an external device.

The PR1 obtains this information from the installation data transmitted by a LSP or a WT2 in the installation mode. For this, the device concerned first must be switched in the installation mode (refer also to the Installation Instructions of the audio system).

VERSION EXT	
DEV	LSP
HW	2. 0
SW	55. 2
WLM	9. 4. 8
ADDR.	87654321
←	

The following information about the external device is displayed:

1. DEV: LSP or WT2.
2. HW: version of the installed HW.
3. SW: version of the software stored in the processor memory.
4. WLM: version of the WLM firmware.
5. ADDR.: address of the installed WLM.

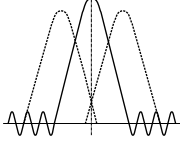
Press the [←] button to return to the Service Menu.

Abgleichvorschriften

Tuner

Messgeräte: Mess-/Wobbelsender, Oszilloskop, Digital-Voltmeter, NF-Voltmeter, Klirrfaktor-Messgerät

Hinweis: Das Frontend ist ein komplett abgeglichener Baustein. Nur das ZF-Filter muß dem ZF-Verstärker angeglichen werden (1). Die Abstimmspannungen des Frontends haben folgende Größen: 87,5MHz = typ. 1,6V min 1,3V; 108MHz = typ. 8,0V max 9V

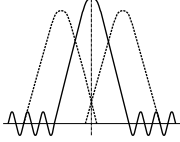
Abgleich	Vorbereitung	Abgleichvorgang
1. ZF-Filter	Wobbelsender an Antennenbuchse. Mittenfrequenz 98MHz. $\Delta f = \pm 100\text{kHz}$; $U_{\text{HF}} = 100\mu\text{V} / 75\Omega$. Oszilloskop an MP1.	Mit (A) auf Maximum und Symmetrie einstellen. 
2. Demodulator	Mess-Sender 98MHz an Antennenbuchse. $U_{\text{HF}} = 1\text{mV} / 75\Omega$, $f_{\text{mod}} = 1\text{kHz}$, Hub = 40kHz. Klirrfaktor-Messgerät an MP2.	Mit F141 (B) auf minimalen Klirrfaktor einstellen.
3. Feldstärke	Mess-Sender 98MHz an Antennenbuchse. $U_{\text{HF}} = 100\mu\text{V} / 75\Omega$. Digitalvoltmeter an MP5.	Mit P142 (F) 1,4V ± 0,05V einstellen.
4. 38kHz-Filter	Mess-Sender an Antennenbuchse. $U_{\text{HF}} = 1\text{mV} / 75\Omega$, $f_{\text{mod}} = 38\text{kHz}$, Hub = 40kHz. NF-Voltmeter an MP2 (linker Kanal) bzw. MP3 (rechter Kanal).	Mit F171 (I) (linker Kanal) und F172 (K) (rechter Kanal) Minimum einstellen.
5. 19kHz-Filter	Mess-Sender an Antennenbuchse. $U_{\text{HF}} = 1\text{mV} / 75\Omega$, $f_{\text{mod}} = 19\text{kHz}$, Hub = 40kHz. NF-Voltmeter an MP2 (linker Kanal) bzw. MP3 (rechter Kanal).	Mit F171 (G) (linker Kanal) und F172 (H) (rechter Kanal) Minimum einstellen.

Adjustment Procedures

Tuner

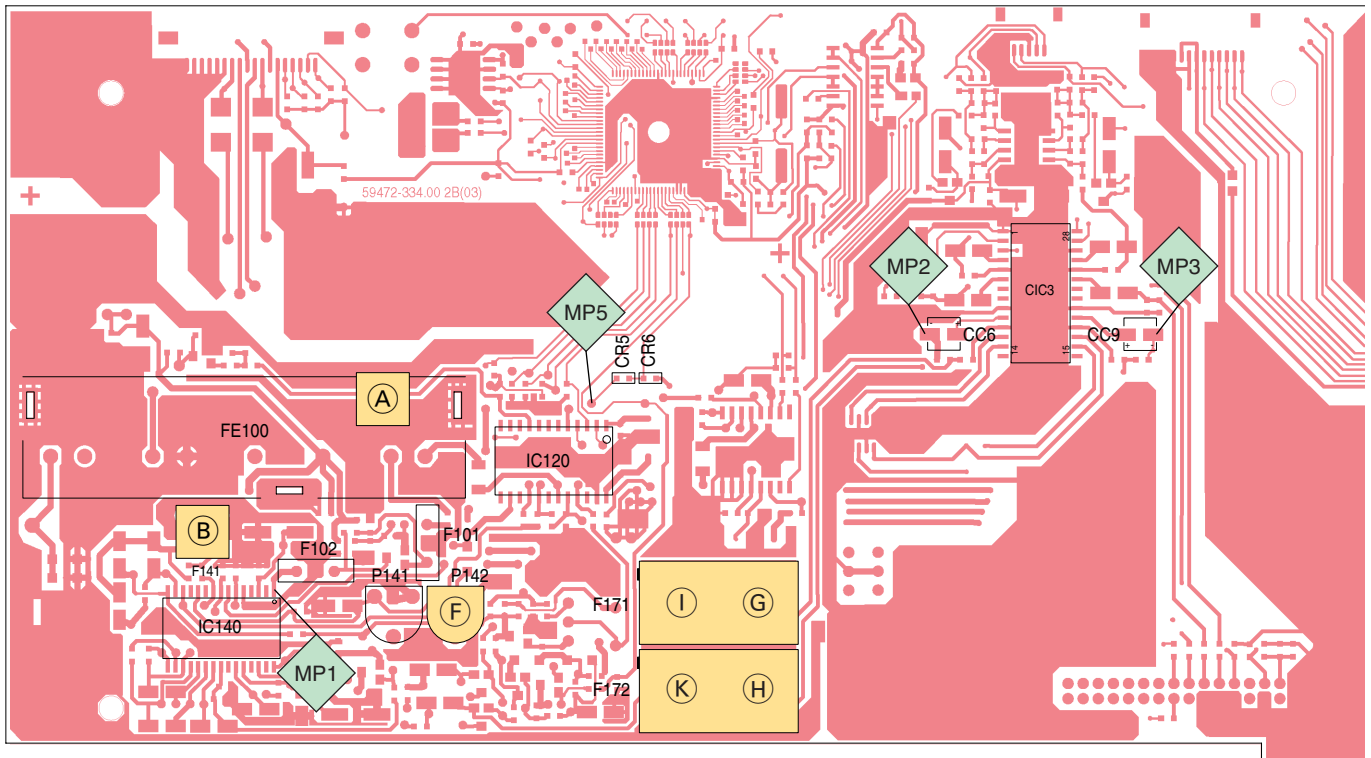
Test Equipment: Standard/sweep generator, Oscilloscope, Digital voltmeter, AF voltmeter, Distortion meter

Note: The frontend is a completely preadjusted module. Only the IF filter must be adjusted to the IF amplifier (1). The values of the tuning voltages are as follows: 87.5MHz = typ. 1.6V min 1.3V; 108MHz = typ. 8.0V max 9V

Adjustment	Preparation	Adjustment Procedure
1. IF Filter	Sweep generator to aerial socket. center frequency 98MHz. $\Delta f = \pm 100\text{kHz}$; $U_{\text{RF}} = 100\mu\text{V} / 75\Omega$. Oscilloscope to MP1.	Adjust (A) to maximum and symmetry . 
2. Demodulator	Test generator 98MHz to aerial socket. $U_{\text{RF}} = 1\text{mV} / 75\Omega$, $f_{\text{mod}} = 1\text{kHz}$, Dev. = 40kHz. Distortion meter to MP2.	Adjust F141 (B) to minimum distortion .
3. Field strength	Test generator 98MHz to aerial socket. $U_{\text{RF}} = 100\mu\text{V} / 75\Omega$. Digitalvoltmeter to MP5.	Adjust P142 (F) to 1.4V ± 0.05V .
4. 38kHz Filter	Test generator to aerial socket. $U_{\text{RF}} = 1\text{mV} / 75\Omega$, $f_{\text{mod}} = 38\text{kHz}$, Dev. = 40kHz. AF voltmeter to MP2 (left channel) resp. MP3 (right channel).	Adjust F171 (I) (left channel) and F172 (K) (right channel) to minimum .
5. 19kHz Filter	Test generator to aerial socket. $U_{\text{RF}} = 1\text{mV} / 75\Omega$, $f_{\text{mod}} = 19\text{kHz}$, Dev. = 40kHz. AF voltmeter to MP2 (left channel) resp. MP3 (right channel).	Adjust F171 (G) (left channel) and F172 (H) (right channel) to minimum .

Abgleichlageplan / Alignment Layout

Signal-Platte / Signal Board



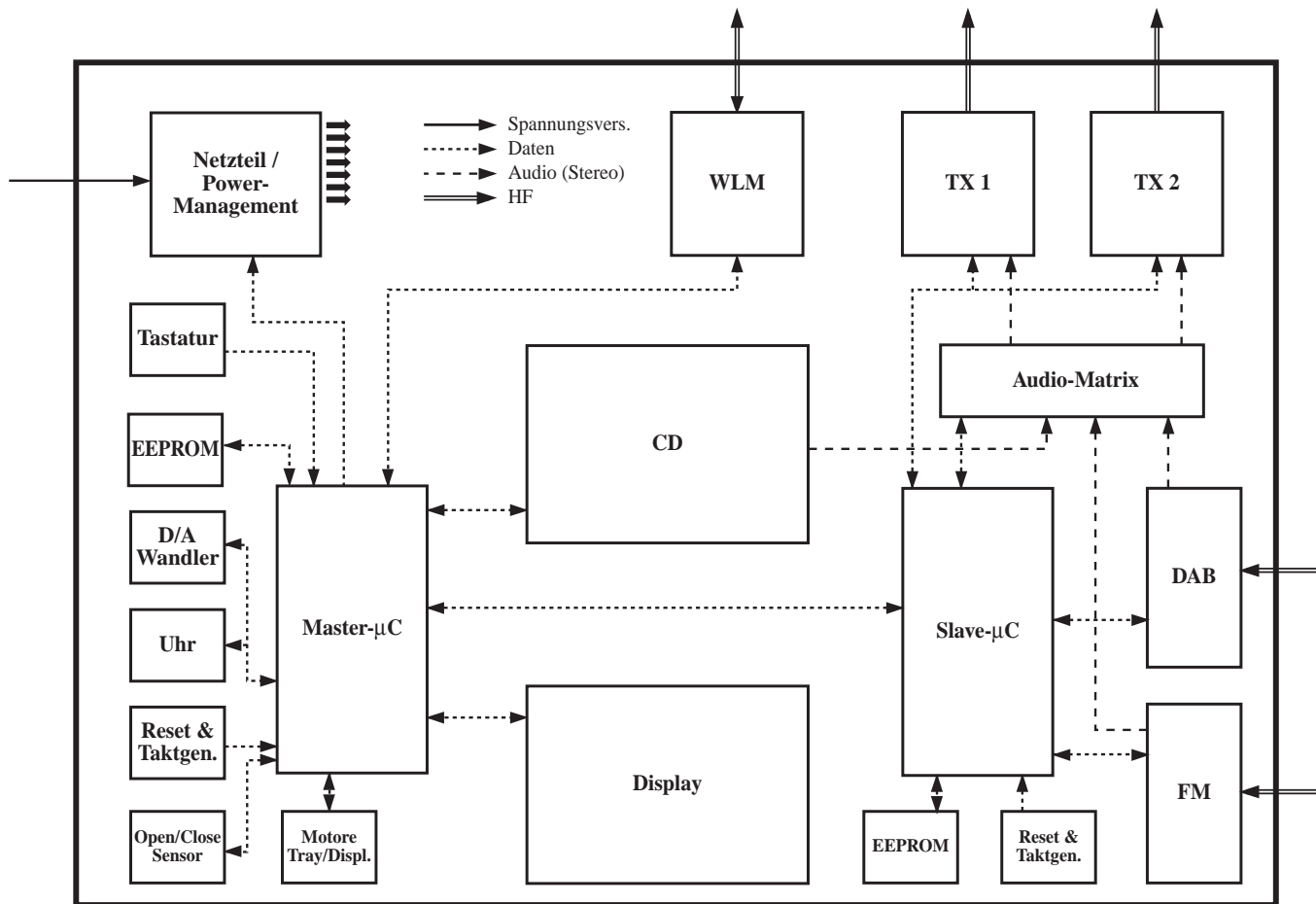
Beim Austausch eines der ZF-Filter (F101, F102) achten Sie darauf, dass nur Filter mit gleicher Kennfarbe bestückt sind.

When replacing one of the ceramic resonators (F101, F102), take care that the colour codes of all resonators are the same.

ZF (MHz) IF (MHz)	ZF / IF Filter Kennbuchstabe Ident. letter	ZF / IF Filter Farbe / Colour
10.6500	D	schwarz / black
10.6750	B	blau / blue
10.7000	A	rot / red
10.7250	C	orange
10.7500	E	weiß / white

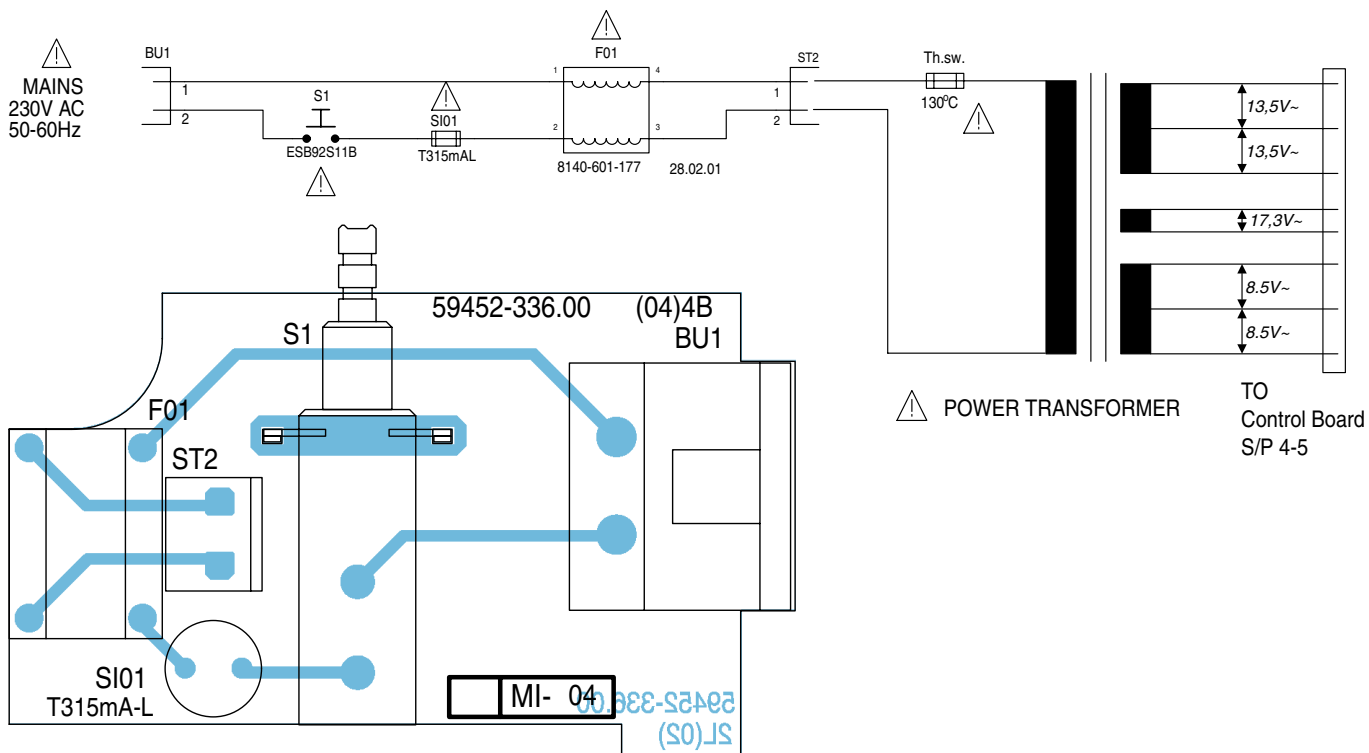
Schaltpläne und Platinenabbildungen / Circuit Diagrams and Layout of the PCBs

Blockschaltbild RCD 8300 / Block Diagram RCD 8300

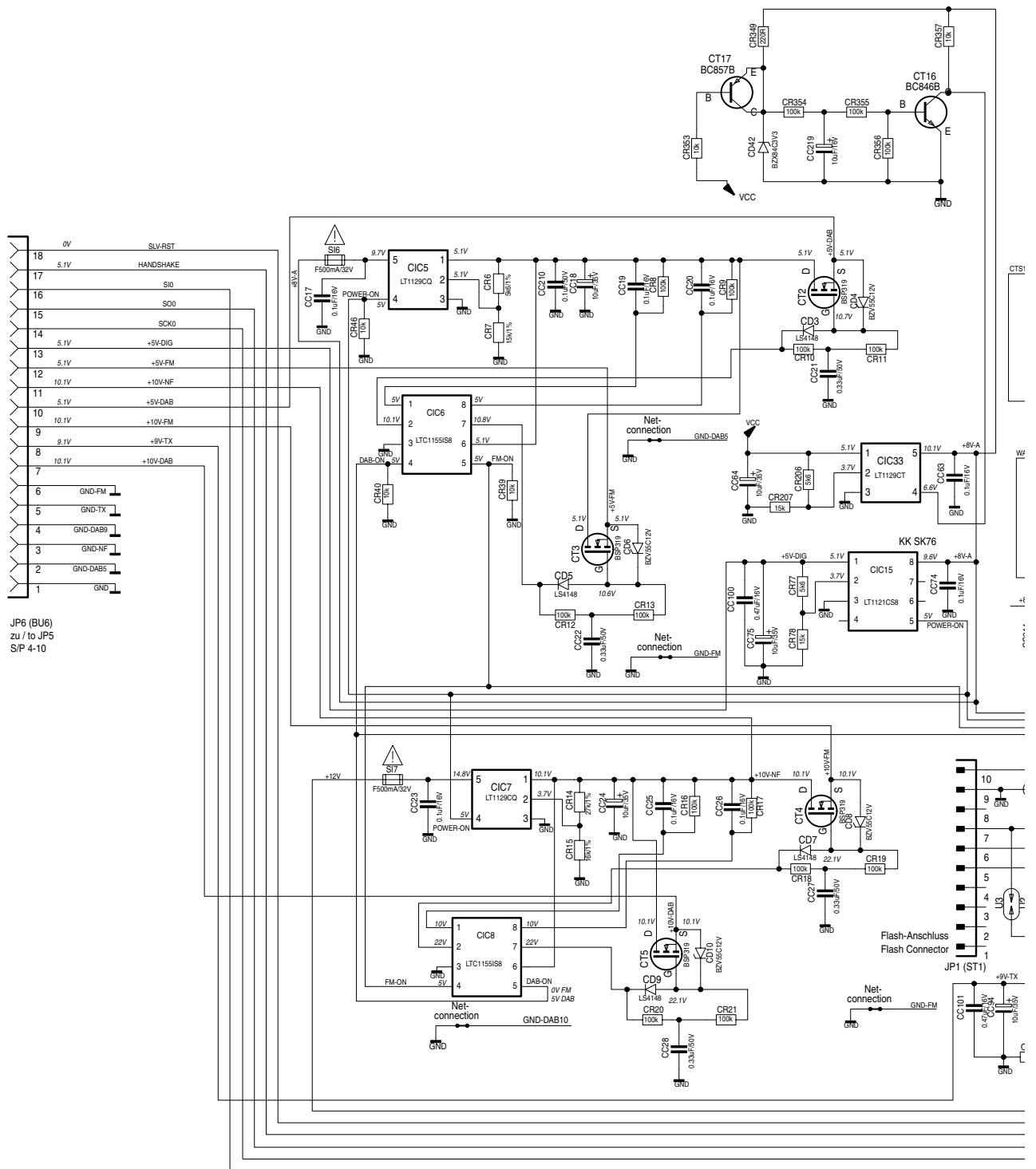


Netzschalter-Platte RCD 8300 / Mains Switch Board RCD 8300

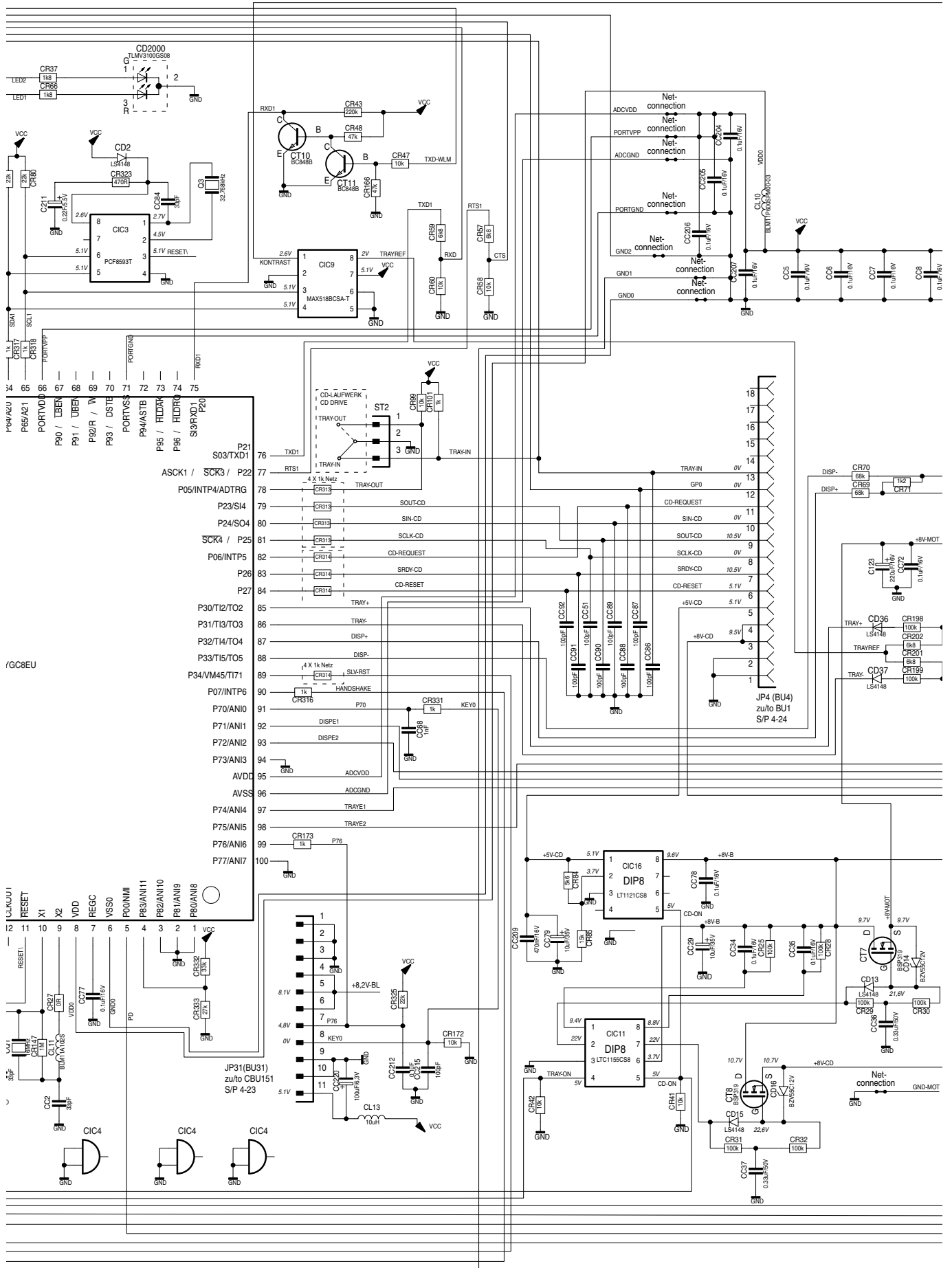
Sicht auf Bestückungsseite / View on Component Side

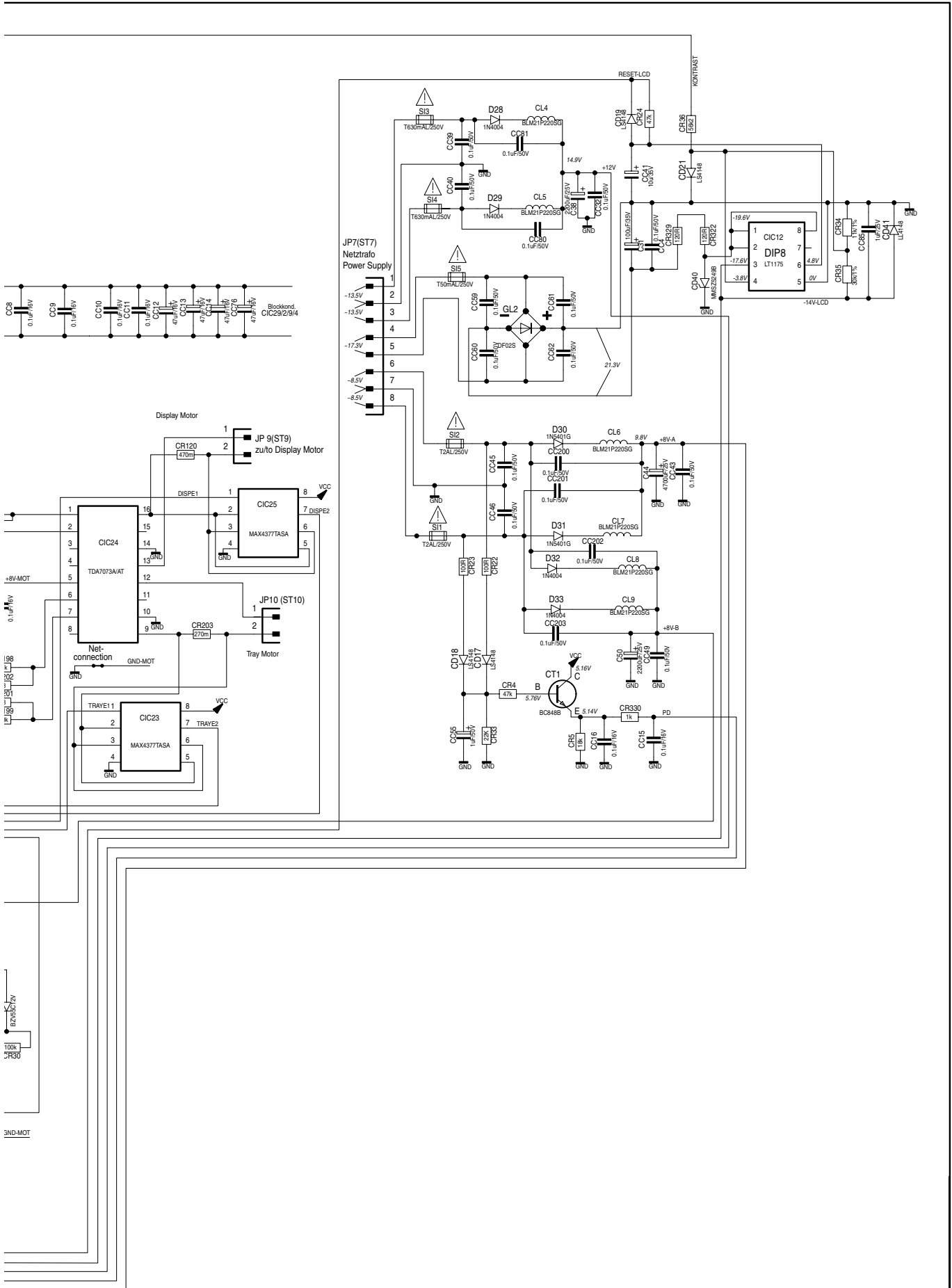


Steuer-Platte RCD 8300 / Control Board RCD 8300



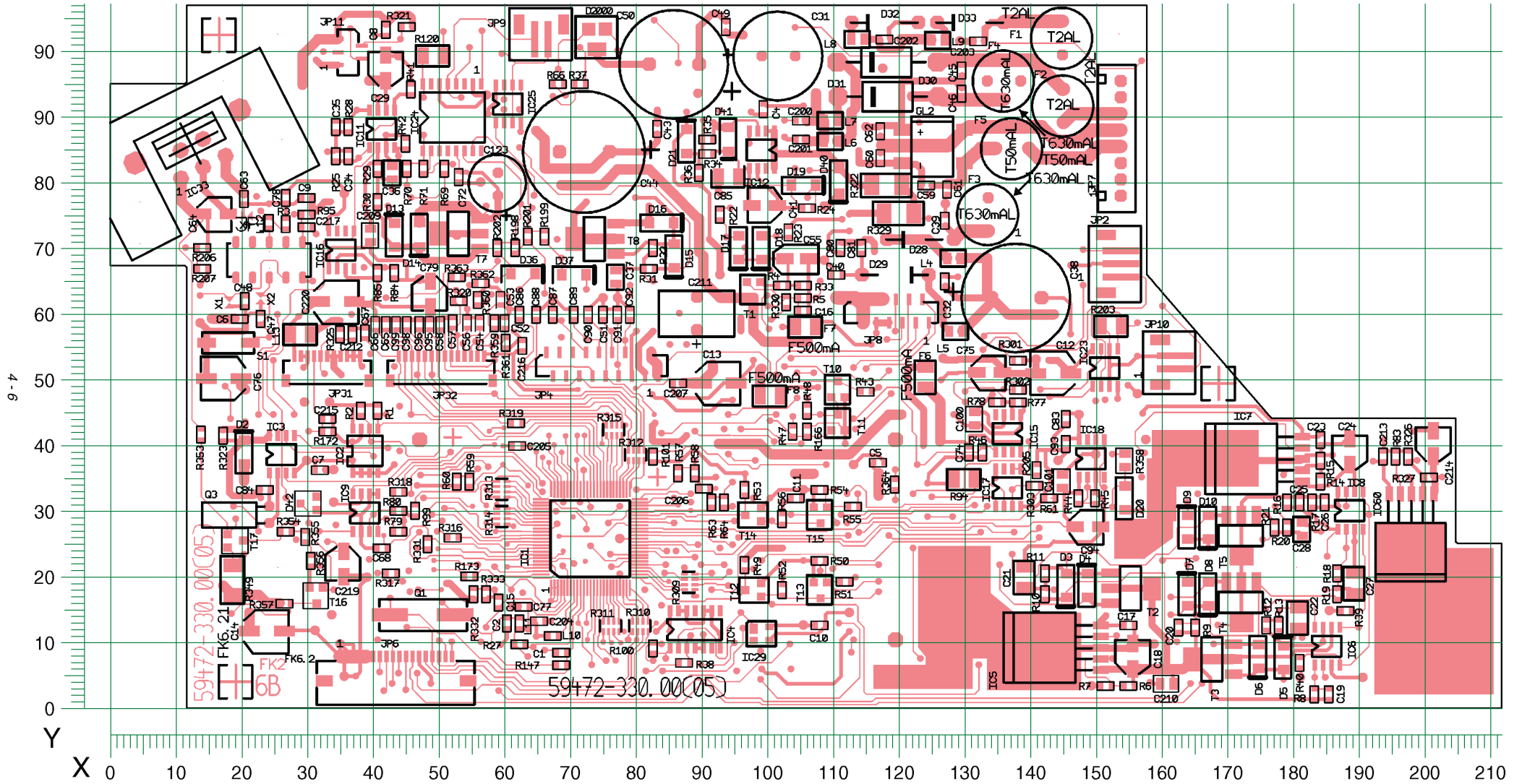
Achtung: CCxx im Schaltplan = Cxx auf der Leiterplatte (z.B. CC28=C28)
 Notice: CCxx in Circuit Diagram = Cxx on PCB (e.g. CC28=C28)





Steuer-Platte RCD 8300 / Control Board RCD 8300

Sicht auf Bestückungsseite / View on Component Side

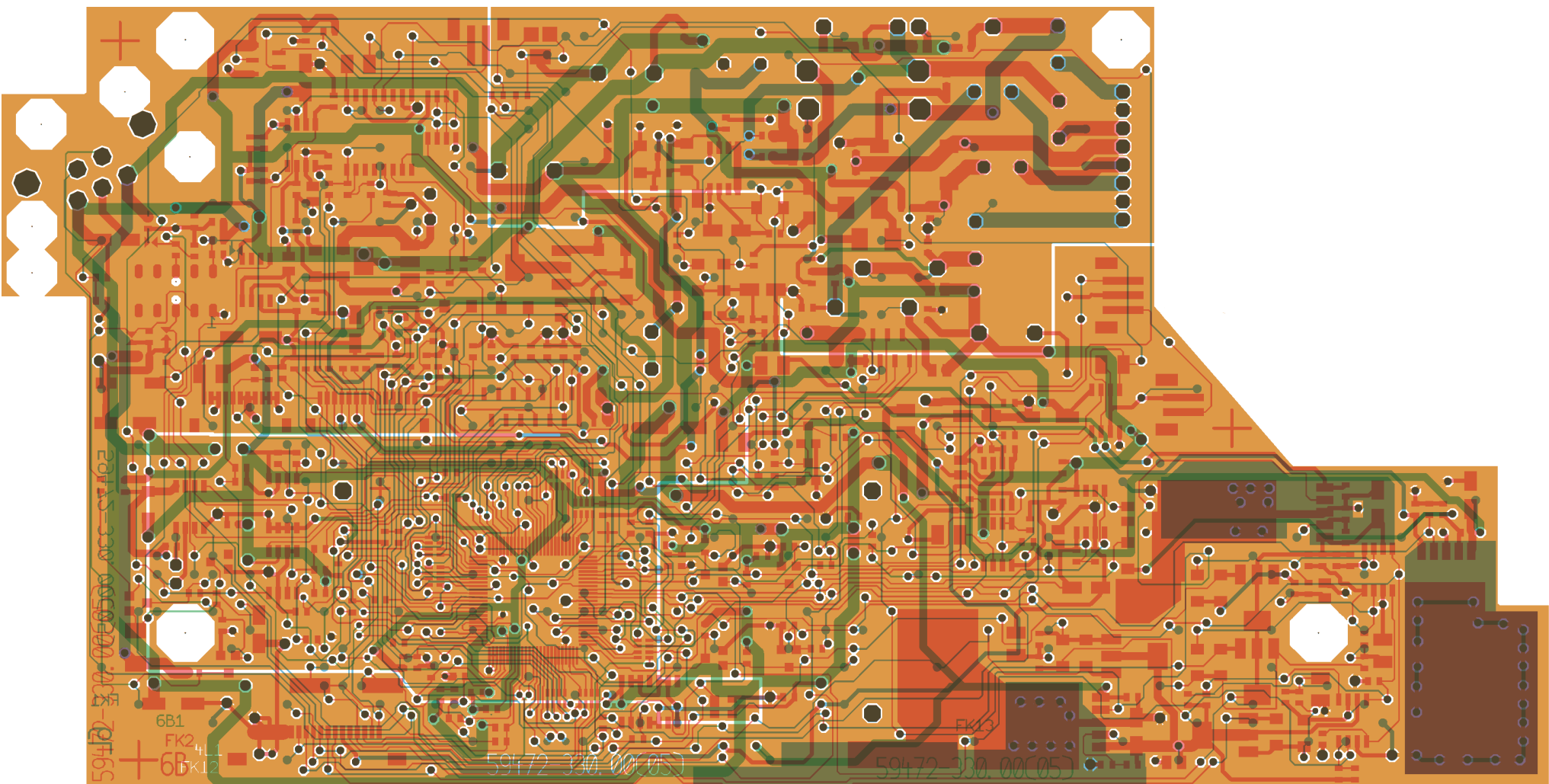


Achtung: CCxx im Schaltplan = Cxx auf der Leiterplatte (z.B. CC28=C28)

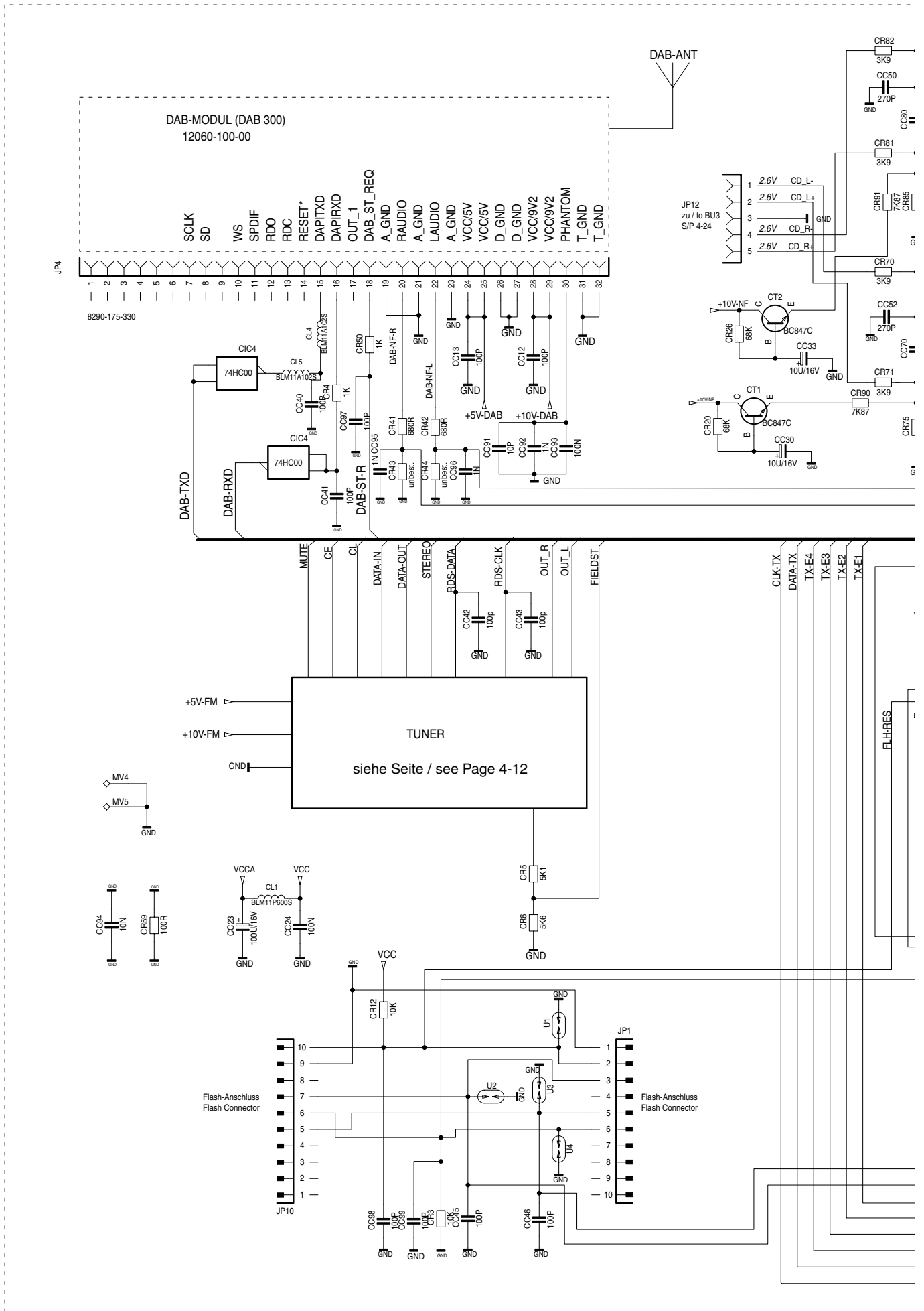
Notice: CCxx in Circuit Diagram = Cxx on PCB (e.g. CC28=C28)

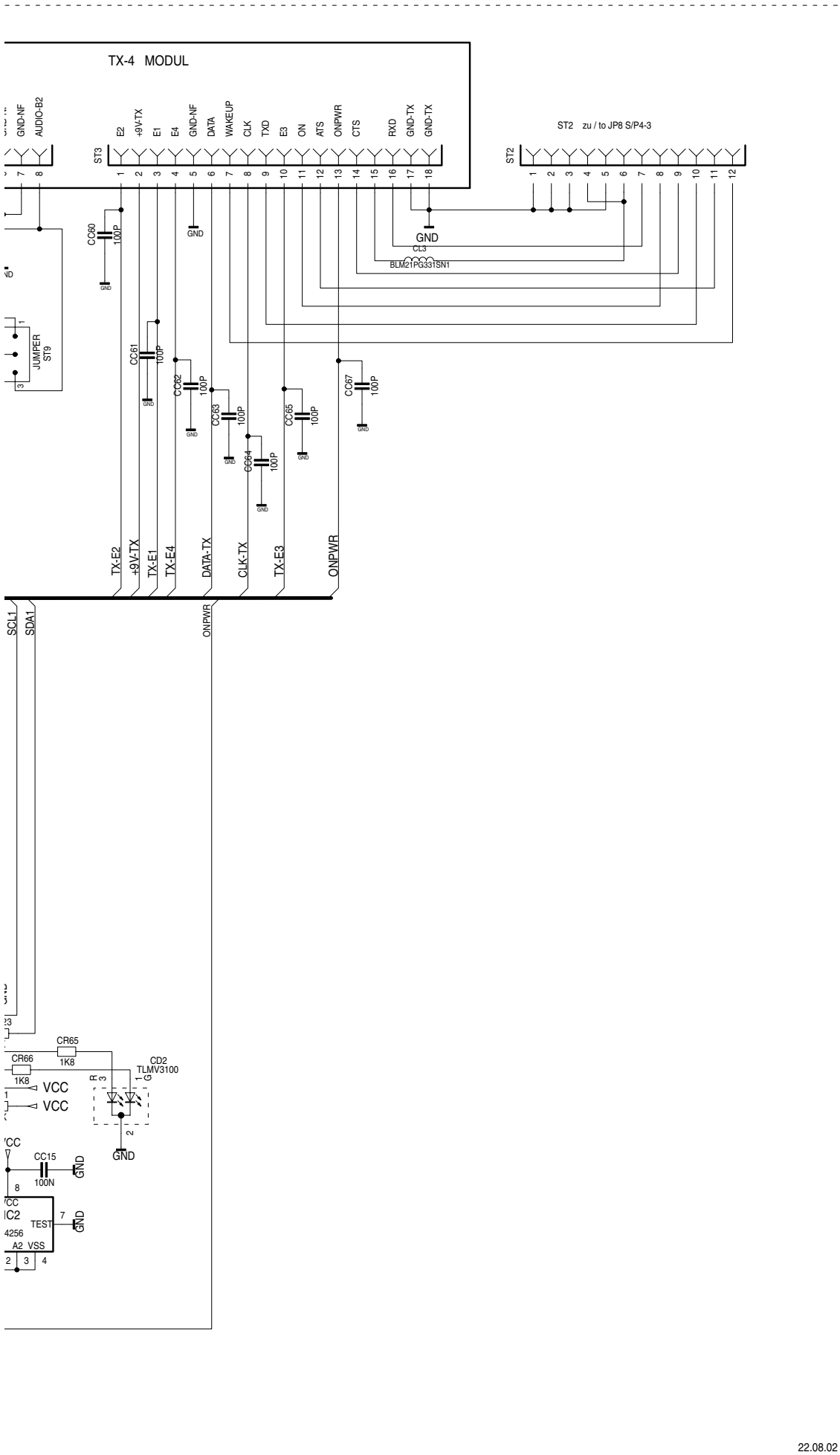
Steuer-Platte RCD 8300 / Control Board RCD 8300**Koordinaten der Bauteile / Coordinates of Components**

Pos.-Nr./ Pos. No.	Koordinaten/ Coordinates		Pos.-Nr./ Pos. No.	Koordinaten/ Coordinates		Pos.-Nr./ Pos. No.	Koordinaten/ Coordinates		Pos.-Nr./ Pos. No.	Koordinaten/ Coordinates		Pos.-Nr./ Pos. No.	Koordinaten/ Coordinates		Pos.-Nr./ Pos. No.	Koordinaten/ Coordinates	
	X	Y		X	Y		X	Y		X	Y		X	Y		X	Y
C1	68	9	C66	40	59	D14	46	72	JP31	32	52	R47	103	43	R320	52	62
C2	60	13	C67	38	57	D15	85	69	JP32	50	52	R48	105	46	R321	44	104
C4	99	92	C68	41	25	D16	83	74				R49	96	22	R322	117	80
C5	116	38	C72	52	81	D17	95	70	L4	128	69	R50	107	23	R323	17	42
C6	19	60	C74	130	39	D18	98	70	L5	128	58	R51	111	20	R325	34	57
									L6	109	87						
C7	31	37	C75	133	52	D19	105	80	L7	109	90	R52	102	18	R326	197	39
C8	41	104	C76	17	51	D20	154	32	L8	113	102	R53	96	34	R327	200	36
C9	29	78	C77	62	16	D21	87	87				R54	107	34	R329	119	76
C10	107	13	C78	26	78	D28	123	72	L9	125	102	R55	112	31	R330	102	62
C11	104	32	C79	48	63	D29	119	66	L10	67	11	R56	102	29	R331	48	25
									L11	62	13						
C12	143	51	C80	114	70	D30	117	99	L12	23	74	R57	86	36	R332	55	18
C13	92	50	C81	110	70	D31	118	94	L13	28	57	R58	88	36	R333	57	18
C14	23	12	C83	145	44	D32	117	105				R59	54	35	R349	18	20
C15	58	17	C84	23	34	D33	130	105	Q1	47	15	R60	52	35	R353	13	42
C16	105	61	C85	93	81	D36	62	67	Q3	23	30	R61	142	32	R354	26	27
C17	154	13	C86	62	60	D37	70	66	R1	40	46	R63	91	32	R355	29	27
C18	155	8	C87	67	60	D40	110	81	R2	37	46	R64	93	32	R356	30	23
C19	185	3	C88	64	60	D41	93	87	R3	26	74	R66	67	95	R357	26	16
C20	162	13	C89	70	60	D42	29	32	R4	102	65	R69	50	83	R358	154	38
C21	138	20	C90	72	60	D2000	73	102	R5	105	63	R70	44	83	R359	58	59
C22	180	14	C91	77	60	F1	144	102	R6	154	4	R71	47	83	R360	55	63
C23	184	41	C92	78	60	F2	144	92	R7	151	4	R77	137	47	R361	60	56
C24	188	39	C93	145	41	F3	133	76	R8	183	3	R78	134	47	R362	56	65
C25	180	32	C94	148	28	F4	135	96	R9	164	13	R79	43	27	R363	52	66
C26	184	32	C95	48	59	F5	137	86	R10	142	18	R80	43	30	R364	119	34
C27	189	19	C96	46	59	F6	123	51	R11	142	21	R83	195	39	S1	17	56
C28	181	28	C98	44	59	F7	105	58	R12	175	13	R84	43	67			
C29	41	98	C99	43	59	F8	100	48	R13	177	13	R85	40	67	T1	97	64
C31	101	100	C100	131	44				R14	184	35	R94	129	35	T2	155	19
C32	126	65	C101	144	35	GL2	124	86	R15	184	38	R95	29	76	T3	167	8
C34	36	84													T4	171	17
			C123	58	80	IC1	72	26	R16	178	32	R99	46	30	T5	171	27
C35	34	89	C200	104	90	IC2	38	40	R17	182	32	R100	82	10			
C36	42	82	C201	104	87	IC3	25	39	R18	186	21	R101	82	39	T7	52	73
C37	76	66	C202	117	102	IC4	88	12	R19	186	18	R120	48	100	T8	73	72
C38	137	63	C203	131	102	IC5	150	10	R20	178	28	R147	68	7	T10	110	49
C39	126	75													T11	110	44
			C204	65	14	IC6	184	10	R21	177	28	R166	105	43	T12	97	18
C40	110	66	C205	61	40	IC7	181	38	R22	92	76	R172	32	43			
C41	99	77	C206	90	34	IC8	188	30	R23	103	73	R173	54	20	T13	107	18
C43	83	89	C207	86	50	IC9	38	30	R24	105	77	R198	58	70	T14	97	30
C44	71	85	C209	39	72	IC11	41	89	R25	34	84	R199	65	72	T15	107	30
C45	129	97													T16	31	18
			C210	160	4	IC12	98	85	R27	62	10	R201	63	72	T17	18	26
C46	129	94	C211	89	60	IC15	136	42	R28	36	89	R202	61	70			
C47	22	60	C212	36	57	IC16	34	70	R29	40	83	R203	152	59	X1	17	62
C48	20	62	C213	193	39	IC17	136	34	R30	40	77	R205	140	37	X2	22	63
C49	93	104	C214	201	41	IC18	149	38	R31	81	67	R206	13	70	X3	32	74
C50	85	98													X4	20	75
			C215	32	44	IC23	151	52	R32	82	70	R207	13	67			
C51	74	60	C216	62	56	IC24	51	90	R33	105	65	R301	137	53			
C52	59	59	C217	29	74	IC25	60	92	R34	90	85	R302	137	49			
C53	59	63	C219	35	22	IC29	98	12	R35	90	87	R303	140	34			
C54	56	59	C220	34	62	IC33	11	86	R36	89	82	R309	87	20			
C55	104	69															
			D2	20	39	IC60	197	33	R37	71	95	R310	80	13			
C56	54	59	D3	145	19				R38	87	7	R311	75	13			
C57	51	59	D4	148	19	JP1	23	69	R39	187	15	R312	79	39			
C58	50	59	D5	178	8	JP2	152	68	R40	180	7	R313	59	34			
C59	124	80	D6	174	8	JP4	74	53	R41	45	95	R314	59	30			
C60	117	84				JP6	43	6									
			D7	163	18	JP7	153	87	R42	44	86	R315	76	43			
C61	127	79	D8	166	18				R43	114	49	R316	51	26			
C62	117	88	D9	163	28	JP8	118	61	R44	147	32	R317	42	21			
C63	20	78	D10	166	28	JP9	65	103	R45	149	32	R318	43	33			
C64	15	76	D13	43	72	JP10	160	53	R46	132	39	R319	61	44			
C65	41	59				JP11	36	100									

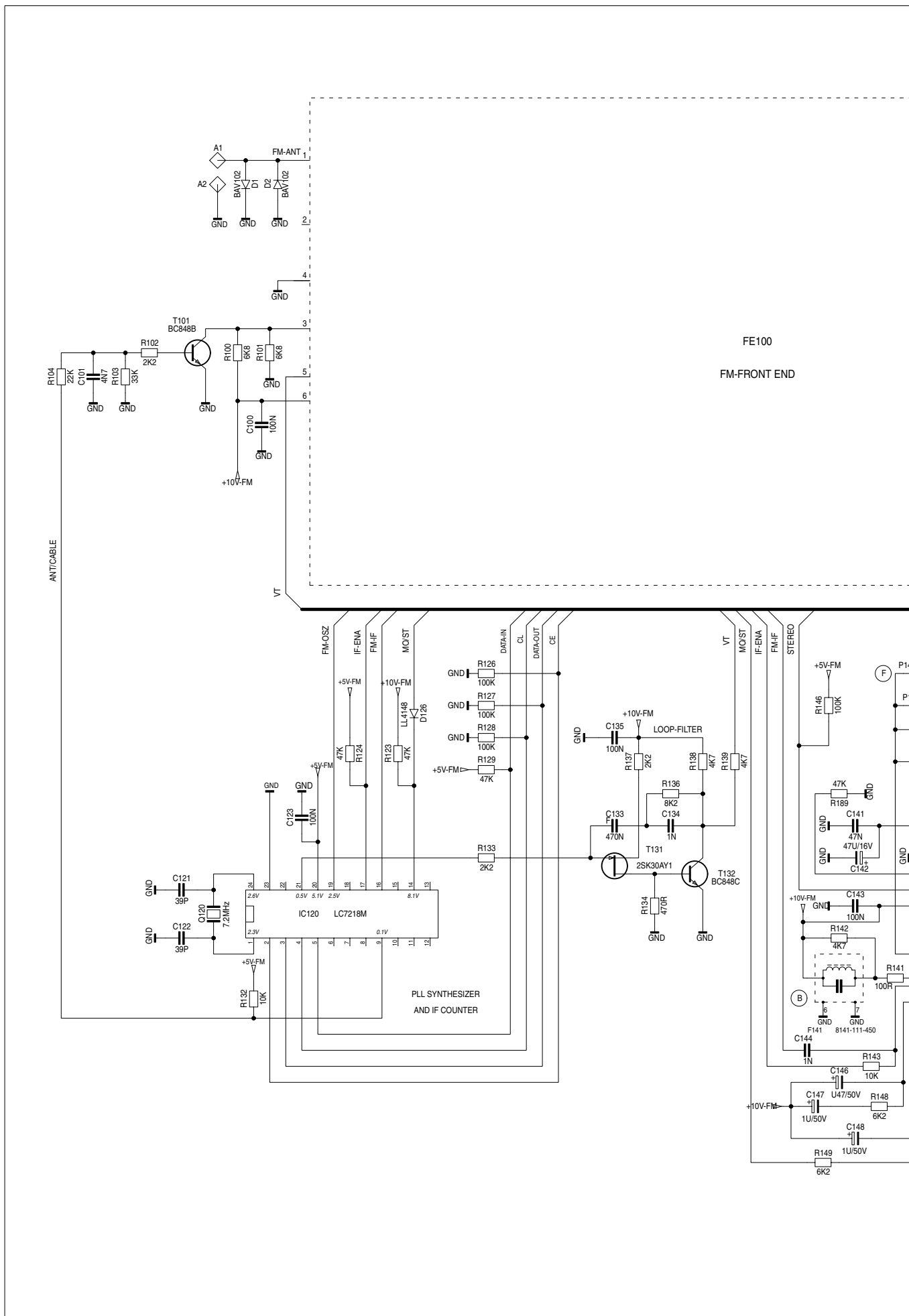


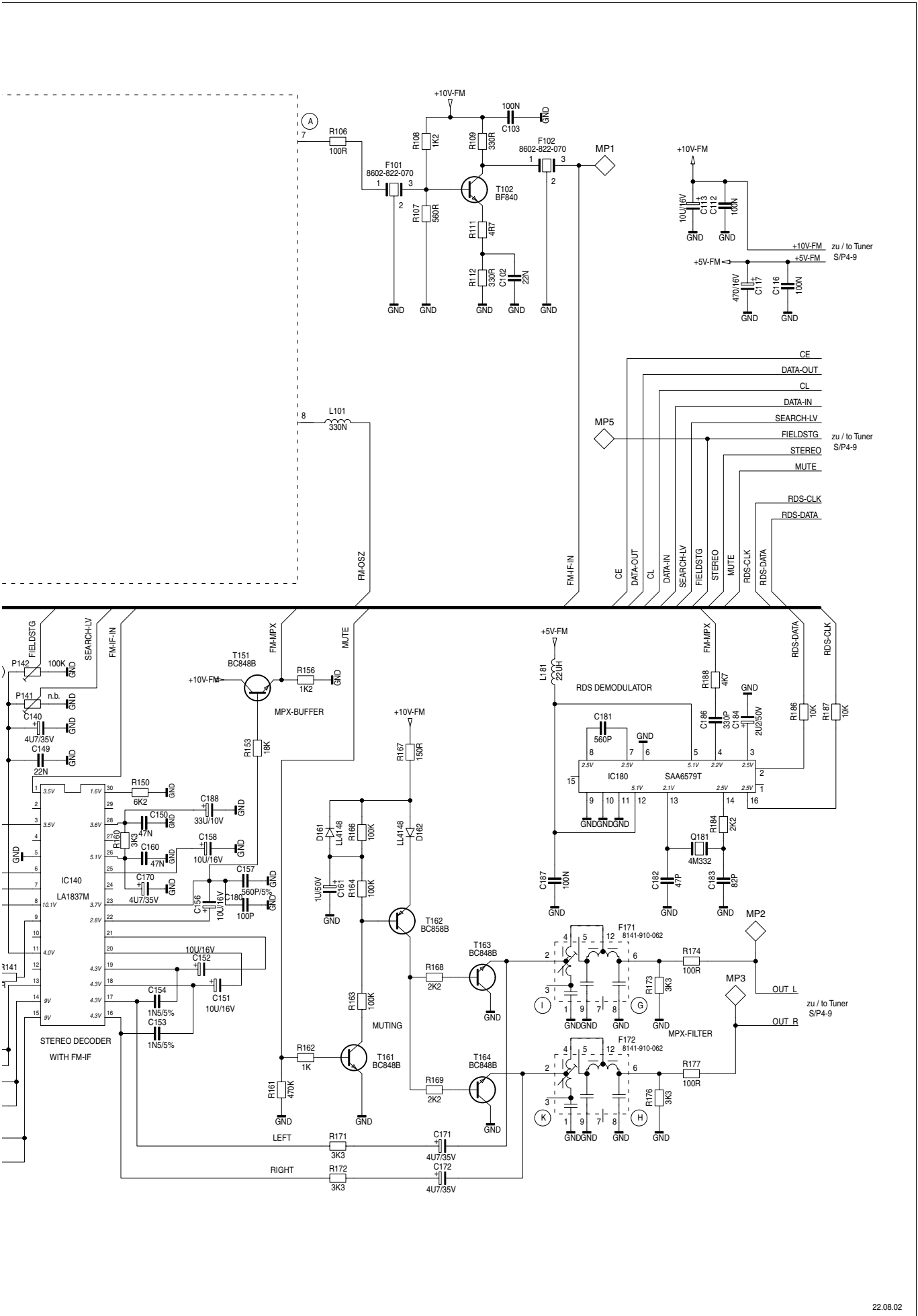
Signal-Platte RCD 8300 / Signal Board RCD 8300





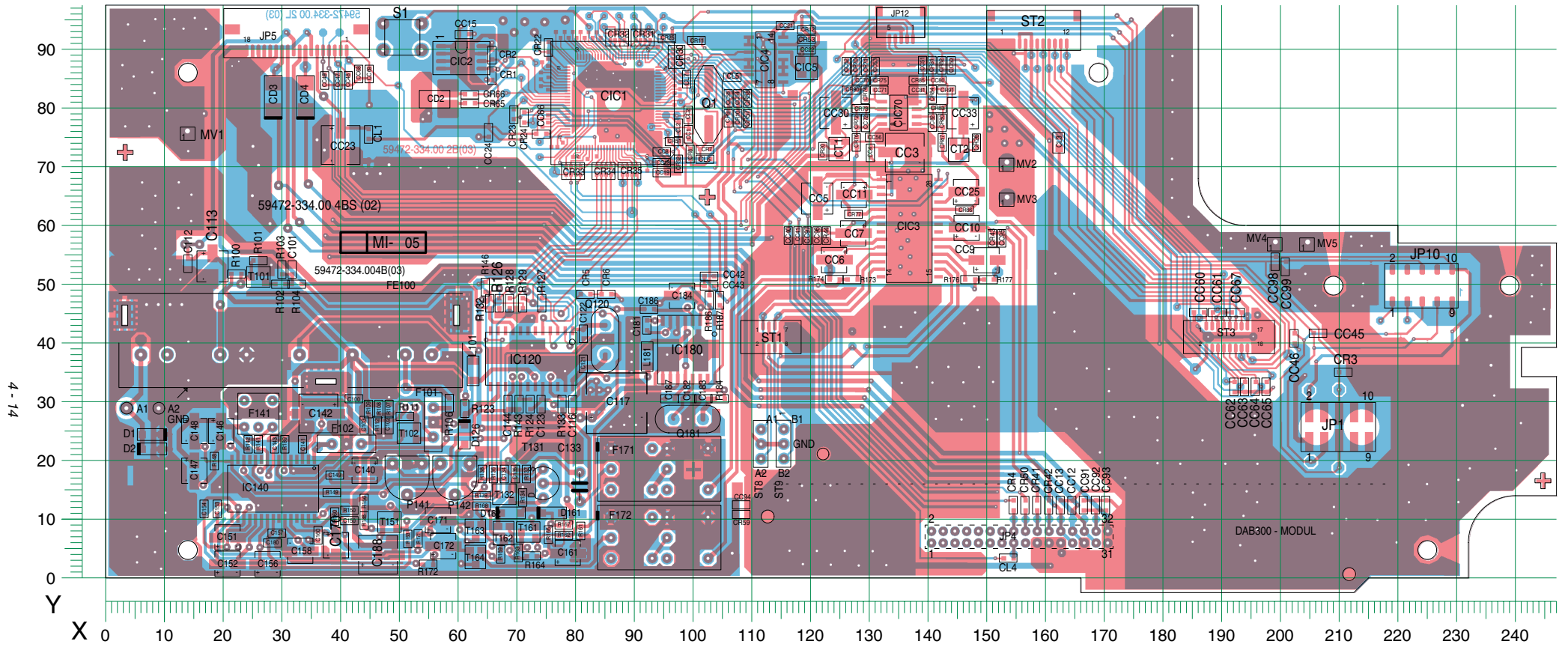
Signal-Platte (FM-Tuner) RCD 8300 / Signal Board (FM Tuner) RCD 8300





Signal-Platte RCD 8300 / Signal Board RCD 8300

Sicht auf Bestückungsseite / View on Component Side



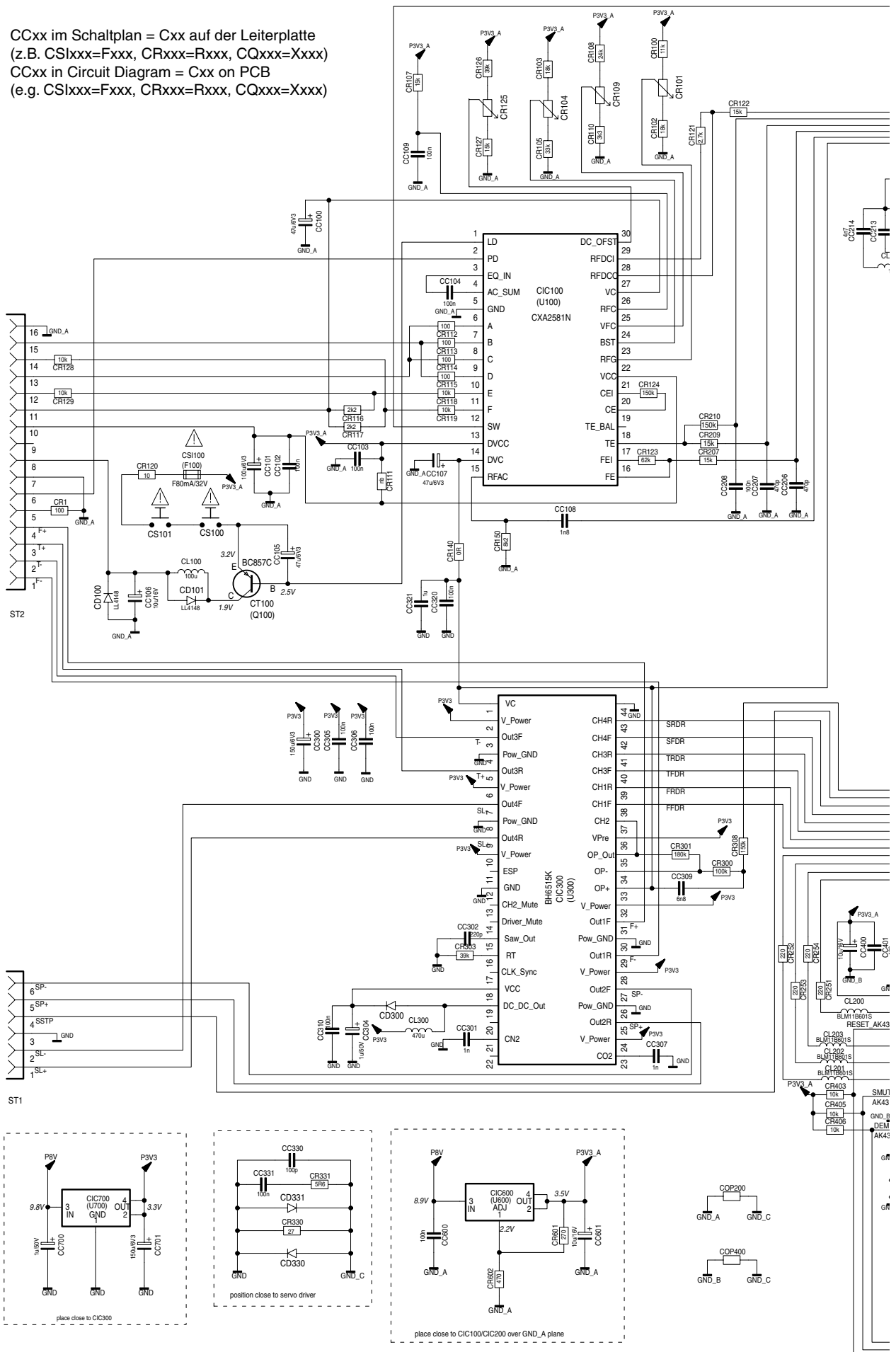
4 - 14

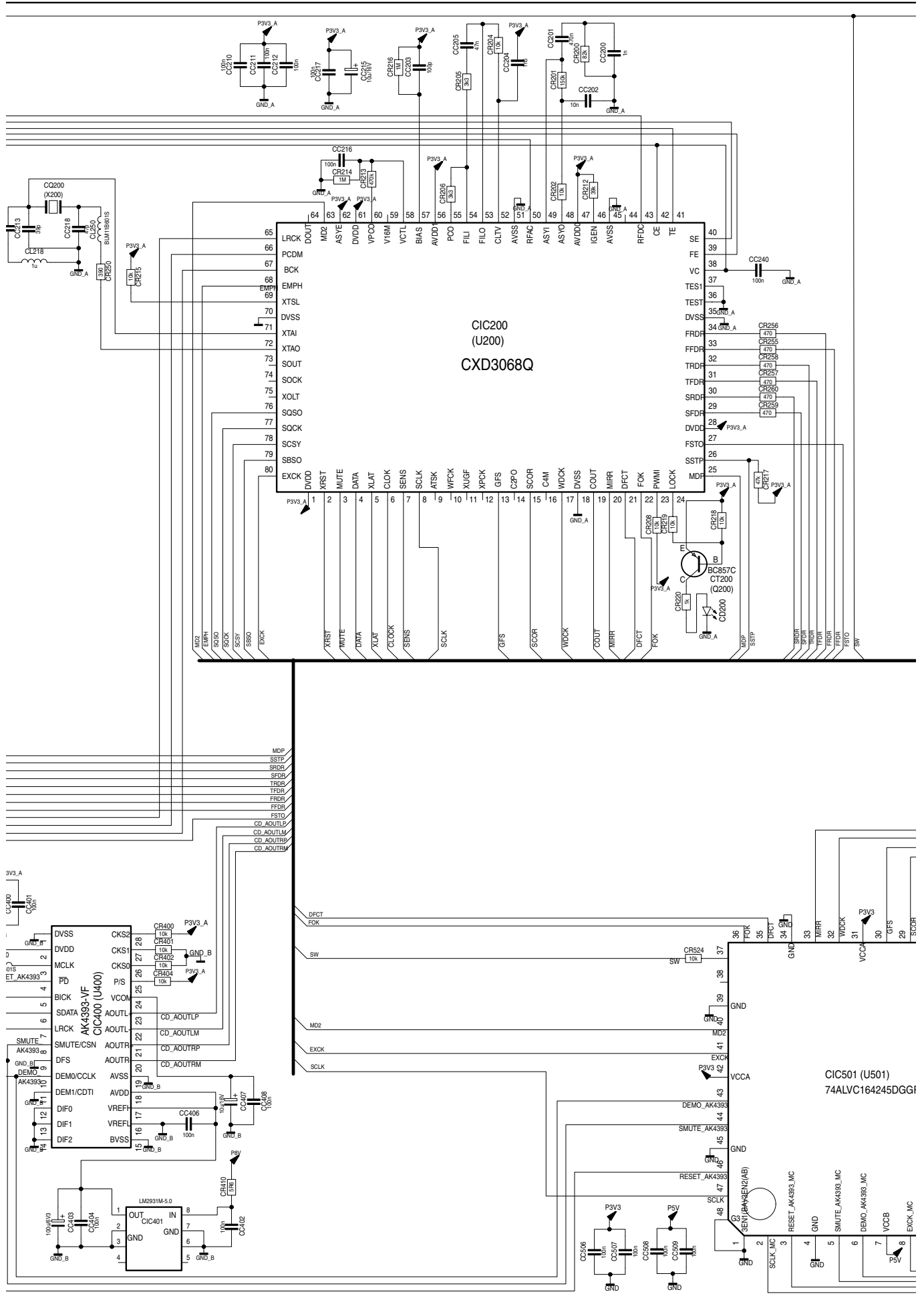
Signal-Platte RCD 8300 / Signal Board RCD 8300**Koordinaten der Bauteile / Coordinates of Components**

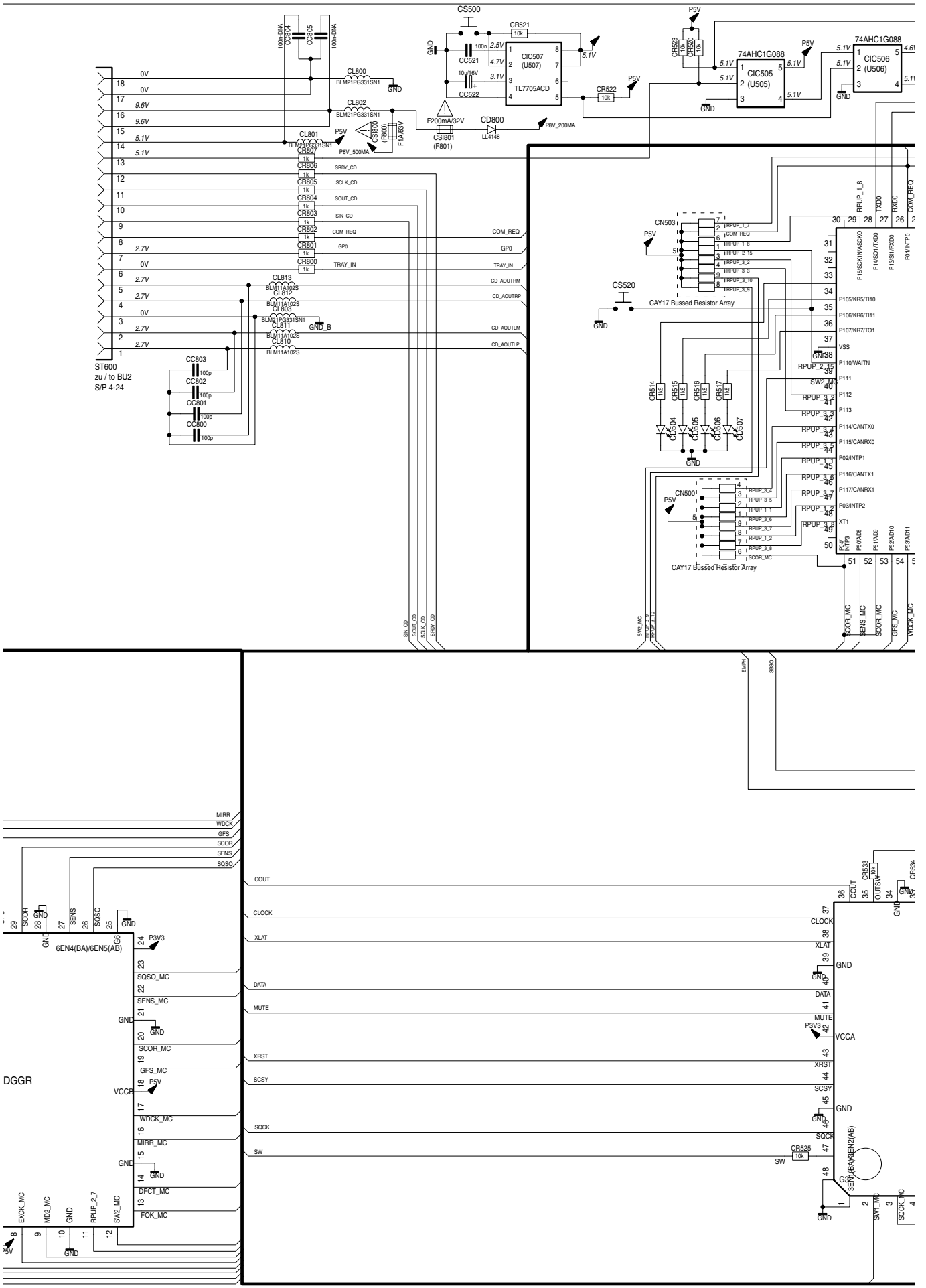
Pos.-Nr./ Pos. No.	Koordinaten/ Coordinates		Pos.-Nr./ Pos. No.	Koordinaten/ Coordinates		Pos.-Nr./ Pos. No.	Koordinaten/ Coordinates		Pos.-Nr./ Pos. No.	Koordinaten/ Coordinates		Pos.-Nr./ Pos. No.	Koordinaten/ Coordinates	
	X	Y		X	Y		X	Y		X	Y		X	Y
A01	4	29	CC18	95	71	CL01	45	76	CR90	127	83	R138	64	18
A02	9	29				CL02	98	77	CR91	143	83	R139	64	14
			CC19	95	69	CL03	162	74				R141	26	23
C100	42	30	CC21	116	94	CL04	154	3	CT01	125	73			
C101	32	53	CC22	119	90	CL05	107	85	CT02	145	73	R142	24	23
C102	48	26	CC23	40	74							R143	70	30
C103	44	26	CC24	65	76	CL06	102	71	D01	8	24	R146	65	49
C112	14	53				CL07	99	85	D02	8	22	R148	19	20
			CC25	146	66				D126	61	24	R149	39	15
C113	18	53	CC30	124	79	CR01	66	86	D161	76	11			
C116	80	30	CC33	146	79	CR02	66	89	D162	69	11	R150	41	11
C117	87	30	CC40	116	58	CR03	211	35				R153	51	7
C121	81	36	CC41	118	58	CR04	154	12	F101	56	27	R156	44	13
C122	81	42				CR05	82	48	F102	41	23	R160	39	10
			CC42	103	51				F141	26	28	R161	81	8
C123	74	30	CC43	103	50	CR06	85	48	F171	94	19			
C133	81	15	CC45	206	42	CR07	102	73	F172	94	7	R162	78	7
C134	68	18	CC46	202	41	CR08	100	72				R163	70	4
C135	70	18	CC47	40	85	CR09	106	78	FE100	32	40	R164	72	4
C140	44	18				CR10	108	78				R166	75	7
			CC48	41	85				IC120	72	37	R167	78	9
C141	34	23	CC49	37	85	CR11	101	91	IC140	29	15			
C142	36	28	CC50	144	87	CR12	119	93	IC180	99	39	R168	64	12
C143	29	23	CC51	139	87	CR20	122	73				R169	67	4
C144	69	30	CC52	126	87	CR22	75	90	JP01	210	26	R171	53	7
C146	20	25				CR23	69	79	JP04	156	7	R172	55	2
			CC53	131	87				JP05	32	93	R173	127	51
C147	15	18	CC54	108	82	CR24	71	78	JP10	224	50			
C148	15	25	CC55	106	82	CR25	96	92	JP12	135	95	R174	124	51
C149	39	18	CC56	131	75	CR26	148	74				R176	147	51
C150	41	10	CC60	186	45	CR30	97	89	L101	63	35	R177	150	51
C151	21	7				CR31	91	92	L181	92	38	R184	105	30
			CC61	189	45							R186	103	47
C152	21	2	CC62	192	33	CR32	87	92	MV01	14	76			
C153	19	12	CC63	194	33	CR33	80	69	MV02	153	70	R187	105	47
C154	17	12	CC64	196	33	CR34	85	69	MV03	153	64	R188	44	10
C156	28	2	CC65	198	33	CR35	89	69	MV04	199	57	R189	30	23
C157	29	8				CR41	158	12	MV05	205	57			
			CC66	74	76							S01	50	92
C158	33	5	CC67	192	45	CR42	161	12	P141	51	17			
C160	36	7	CC68	43	86	CR43	151	58	P142	59	17	ST01	113	41
C161	79	4	CC69	45	86	CR44	123	58				ST02	158	93
C170	39	6	CC70	129	85	CR50	156	12	Q01	103	81	ST03	191	41
C171	57	10				CR51	97	74	Q120	85	41	ST08	112	23
			CC71	132	83				Q181	99	27	ST09	115	23
C172	57	5	CC72	129	77	CR52	98	70						
C180	28	6	CC80	142	85	CR53	119	92	R100	22	52	T101	26	51
C181	92	43	CC81	138	83	CR57	109	78	R101	26	54	T102	52	25
C182	99	30	CC82	141	78	CR58	109	82	R102	30	50	T131	75	16
C183	102	30				CR59	108	11	R103	30	53	T132	68	14
			CC91	166	12				R104	32	50	T151	48	10
C184	98	48	CC92	169	12	CR65	62	81						
C186	92	46	CC93	170	12	CR66	62	82	R106	58	30	T161	72	8
C187	96	30	CC94	108	12	CR70	128	87	R107	48	29	T162	68	8
C188	46	4	CC95	153	58	CR71	129	87	R108	46	29	T163	63	8
						CR72	128	77	R109	45	29	T164	63	4
			CC96	121	58				R111	51	28			
CC01	99	76	CC97	119	58	CR73	129	80						
CC02	99	79	CC98	199	54	CR74	129	82	R112	46	26			
CC03	136	72	CC99	201	53	CR75	132	85	R123	61	29			
CC04	130	72				CR76	128	74	R124	72	30			
CC05	121	65				CR77	127	62	R126	67	47			
			CD02	56	81				R127	74	47			
CC06	124	54	CD03	29	82	CR80	142	77						
CC07	127	59	CD04	34	82	CR81	141	87	R128	69	47			
CC08	95	73				CR82	142	87	R129	71	47			
CC09	150	54	CIC01	86	81	CR83	142	80	R132	65	47			
CC10	147	60	CIC02	61	89	CR84	141	82	R133	78	30			
			CIC03	137	59				R134	71	14			
CC11	127	65	CIC04	112	88									
CC12	164	12	CIC05	119	87	CR85	138	85						
CC13	163	12				CR86	146	63	R136	66	18			
CC15	61	93	CIC70	135	79	CR87	142	74	R137	72	18			

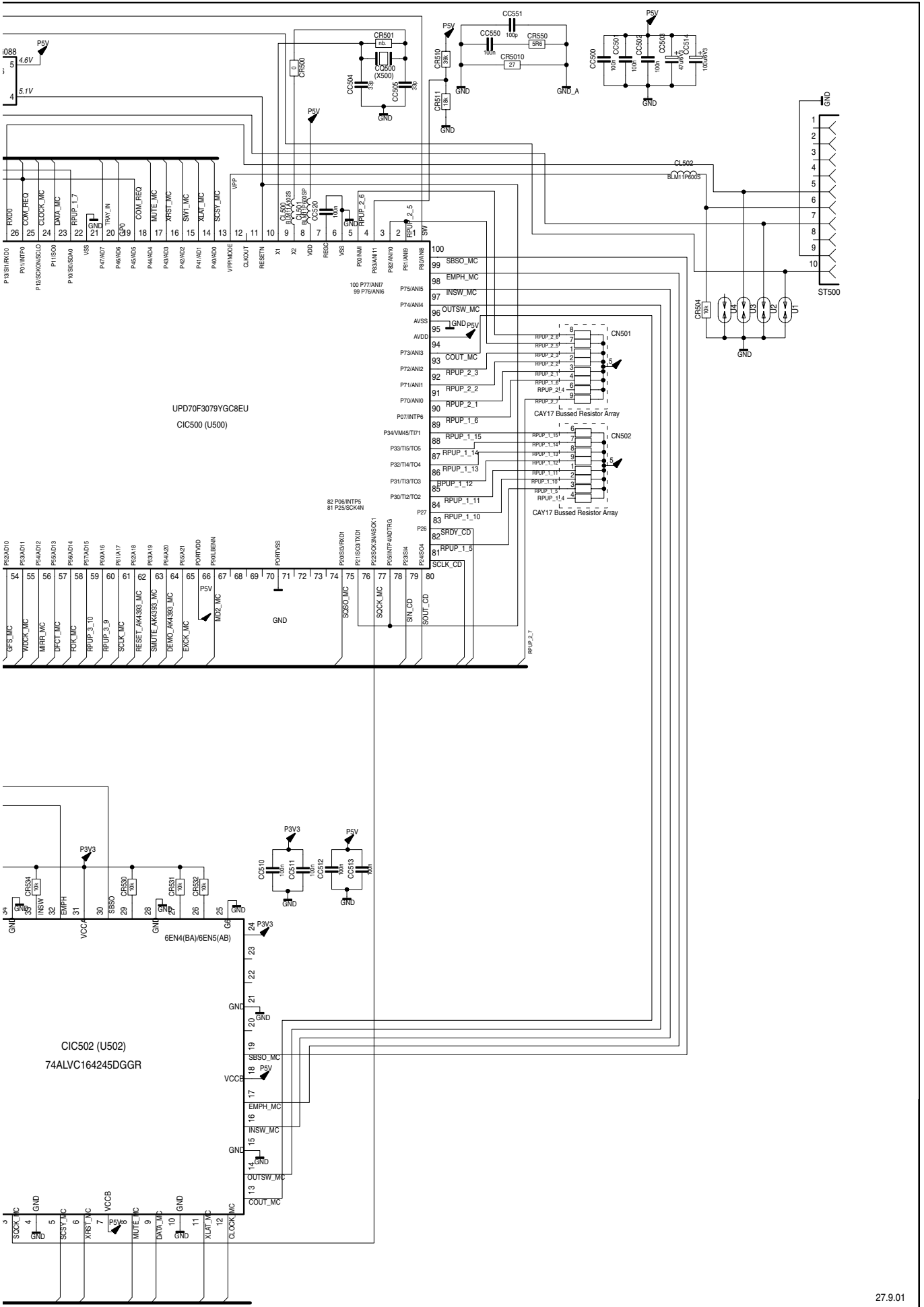
CD-Platte RCD 8300 / CD Board RCD 8300

Achtung: CCxx im Schaltplan = Cxx auf der Leiterplatte
 (z.B. CS1xxx=Fxxx, CRxxx=Rxxx, CQxxx=Xxxx)
 Notice: CCxx in Circuit Diagram = Cxx on PCB
 (e.g. CS1xxx=Fxxx, CRxxx=Rxxx, CQxxx=Xxxx)







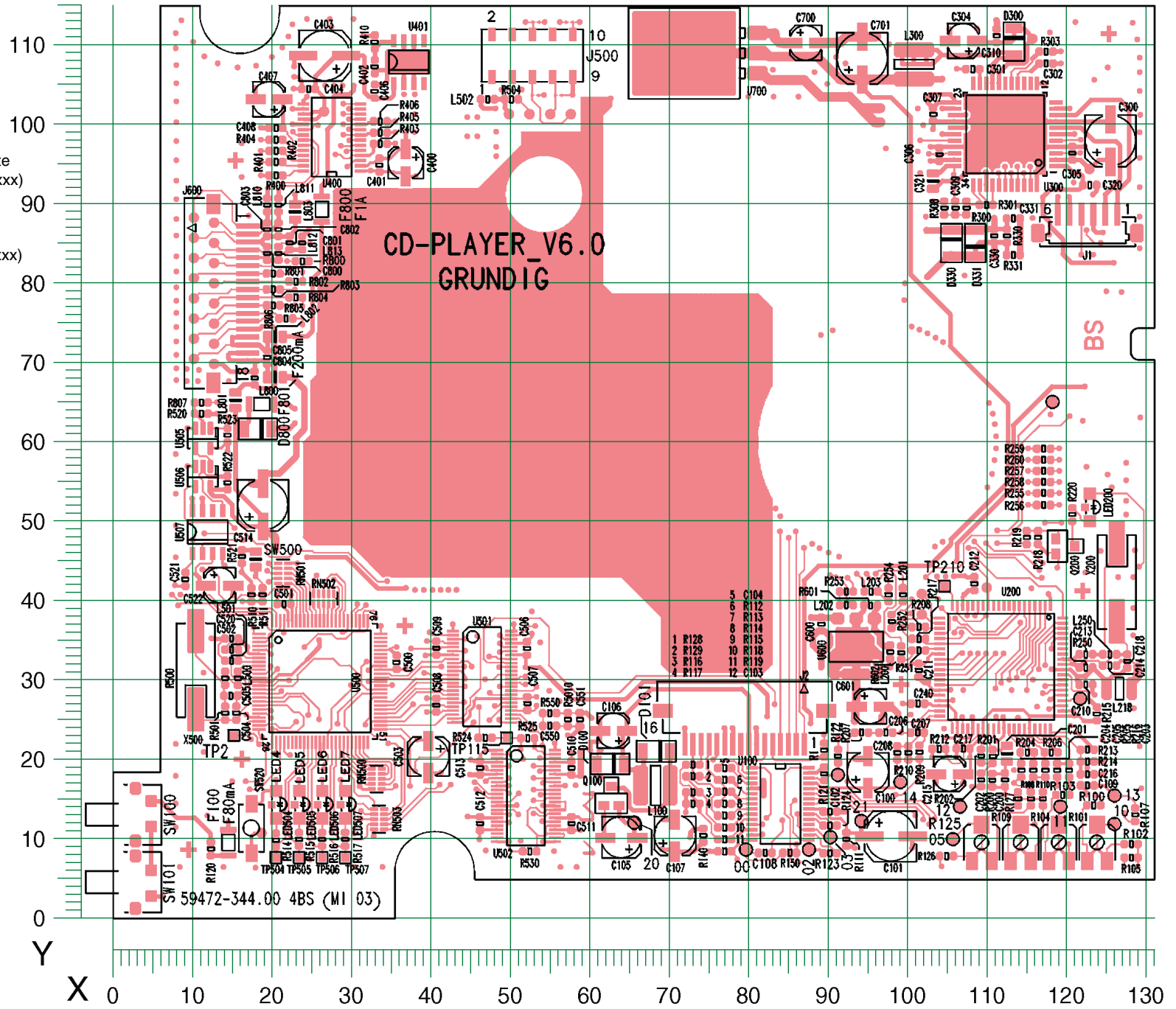


**CD-Platte RCD 8300 /
CD Board RCD 8300**

**Sicht auf Bestückungsseite /
View on Component Side**

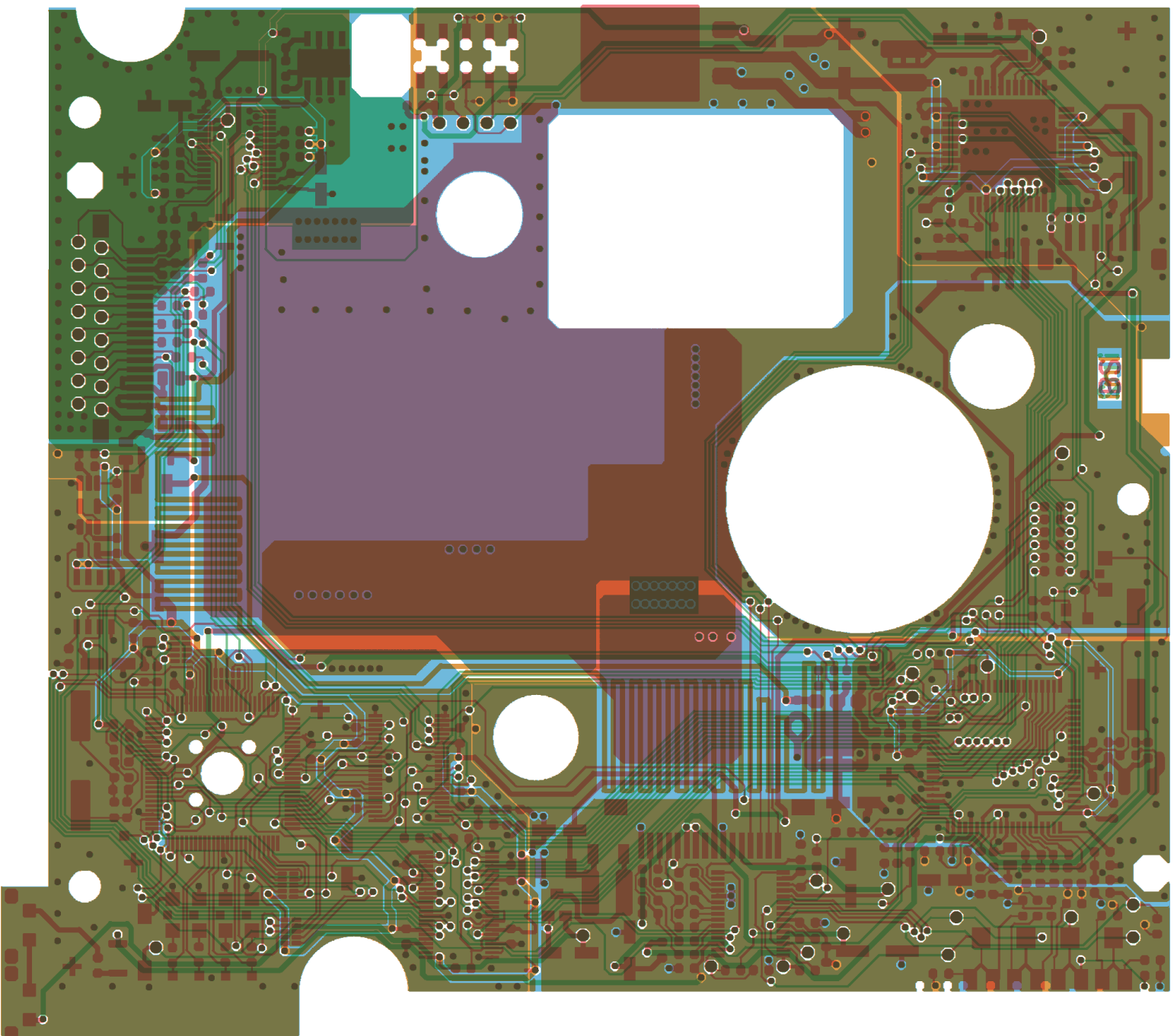
Achtung:
CCxx im Schaltplan = Cxx auf der Leiterplatte
(z.B. CS1xxx=Fxxx, CRxxx=Rxxx, CQxxx=Xxxx)

Notice:
CCxx in Circuit Diagram = Cxx on PCB
(e.g. CS1xxx=Fxxx, CRxxx=Rxxx, CQxxx=Xxxx)

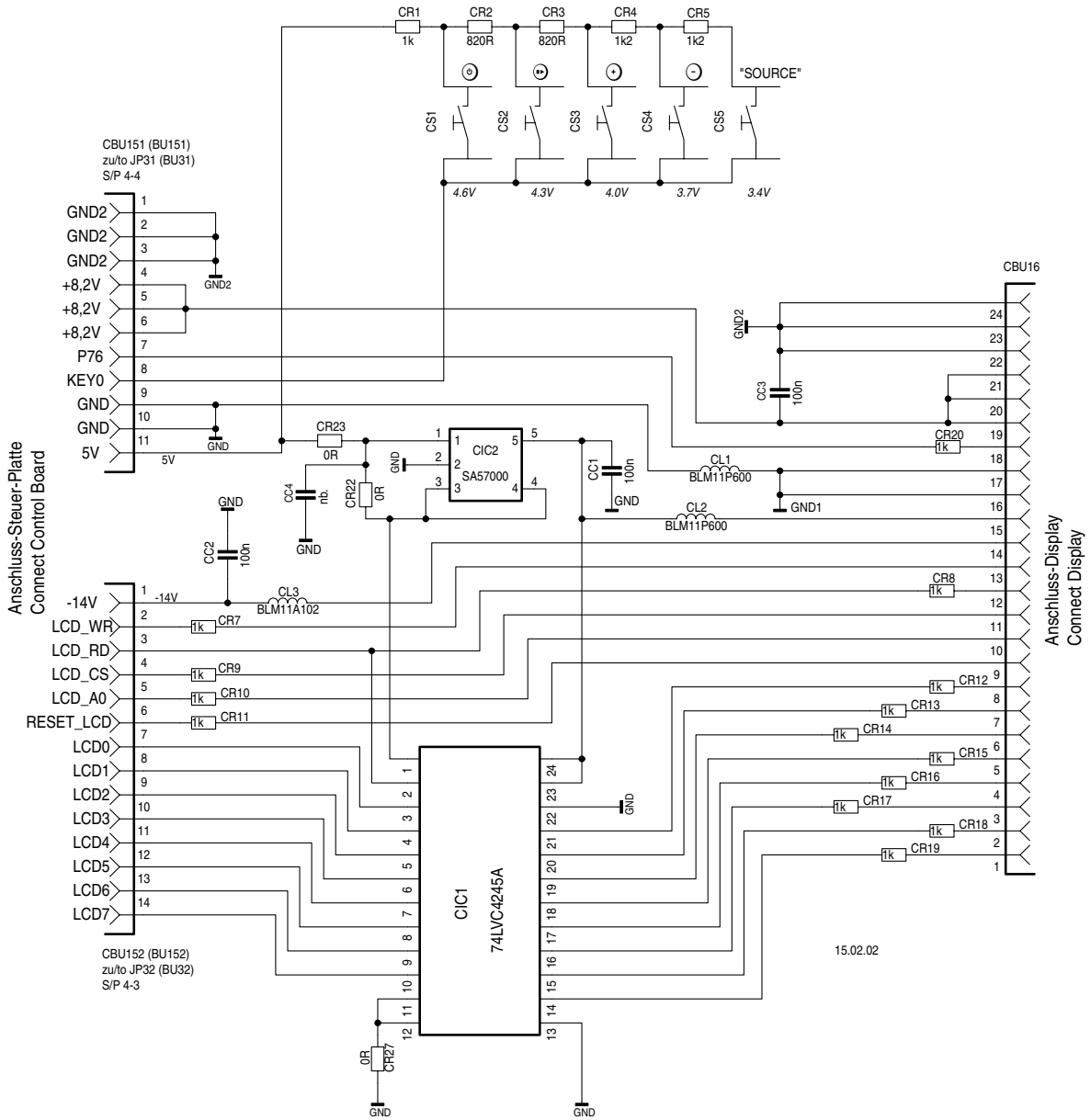


CD-Platte RCD 8300 / CD Board RCD 8300**Koordinaten der Bauteile / Coordinates of Components**

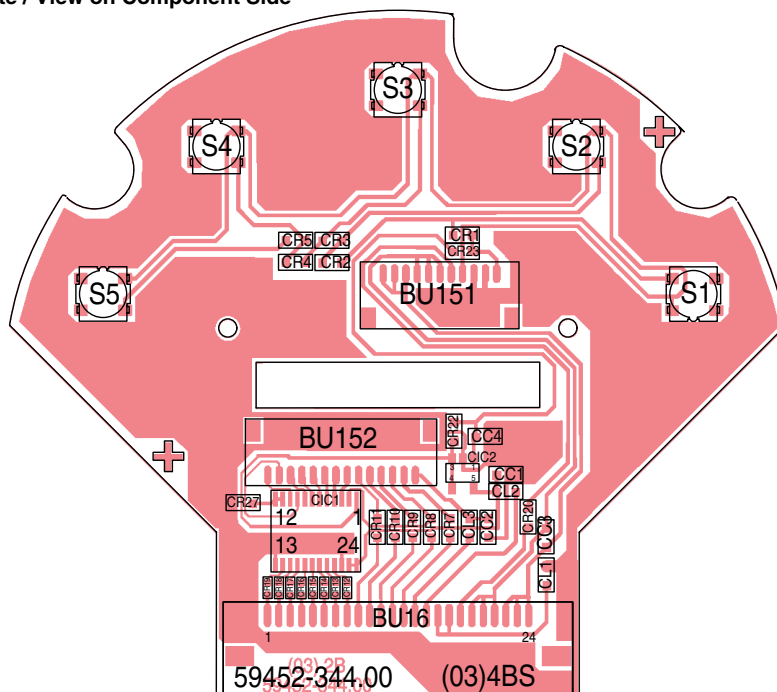
Pos.-Nr./ Pos. No.	Koordinaten/ Coordinates		Pos.-Nr./ Pos. No.	Koordinaten/ Coordinates		Pos.-Nr./ Pos. No.	Koordinaten/ Coordinates		Pos.-Nr./ Pos. No.	Koordinaten/ Coordinates		Pos.-Nr./ Pos. No.	Koordinaten/ Coordinates	
	X	Y		X	Y		X	Y		X	Y		X	Y
C100	94	19	C510	57	19	L801	14	65	R215	123	26	RN501	20	44
C101	97	10	C511	57	12	L802	19	73	R216	118	19	RN502	26	40
C102	89	14	C512	45	12	L803	22	89	R217	100	35	RN503	33	13
C103	76	9	C513	45	19				R218	115	48			
C104	76	19	C514	18	52	L810	18	90	R219	114	48	SW100	0	13
						L811	20	90				SW101	0	5
C105	63	10	C520	14	34	L812	23	85	R220	120	51	SW500	17	45
C106	62	24	C521	8	43	L813	20	84	R250	121	33	SW520	16	11
C107	70	11	C522	12	42				R251	100	34			
C108	81	8	C550	54	24	LED200122	52		R252	97	37	TP2	14	23
C109	122	17	C551	58	25	LED504	20	14	R253	91	41	TP115	49	23
						LED505	22	14				TP210	104	42
C200	111	18	C600	88	37	LED506	25	14	R254	97	41	TP504	20	8
C201	111	21	C601	94	27	LED507	28	14	R255	116	54	TP505	22	8
C202	108	18	C700	86	110				R256	116	52			
C203	119	19	C701	93	108	Q100	62	16	R257	116	56	TP506	25	8
C204	113	19	C800	18	84	Q200	119	47	R258	116	55	TP507	28	8
C205	115	19	C801	21	85	R1	88	21	R259	116	59	U100	83	15
C206	96	23	C802	20	87	R100	122	14	R260	116	58	U200	111	32
C207	100	23	C803	18	87	R101	123	10	R300	106	90	U300	111	99
C208	98	21	C804	17	68	R102	127	9	R301	109	90	U400	27	98
C210	121	30	C805	18	71	R103	118	16	R303	116	109	U401	36	108
C211	100	31	COP20073	50		R104	118	10	R308	104	90	U500	25	30
C212	107	42	COP40036	90		R105	127	8	R330	111	86	U501	45	31
C213	121	32				R107	128	13	R331	112	84	U502	51	16
C214	124	32	D100	62	20	R108	114	15	R400	20	94	U505	10	61
C215	104	18	D101	67	21	R109	113	10	R401	20	95	U506	10	56
			D300	112	110									
C216	122	18	D330	104	85	R110	116	15	R402	20	97	U507	11	49
C217	106	21	D331	107	85	R111	91	10	R403	33	98	U600	92	34
C218	127	32				R112	76	18	R404	20	98	U700	72	109
C240	100	27	D800	17	62	R113	76	16	R405	33	99			
C300	124	98	F100	14	10	R114	76	15	R406	33	100	X200	125	42
			F800	25	89							X500	9	31
C301	107	107	F801	18	65	R115	76	13	R410	32	110			
C302	116	108				R116	72	16	R500	13	30			
C304	106	111				R117	72	15	R501	13	26			
C305	120	96	FS1	55	104	R118	76	12	R504	49	103			
C306	103	96	FS2	52	104	R119	76	10	R510	16	41			
			FS3	52	113									
C307	102	101	FS4	56	113	R120	11	9	R511	18	41			
C309	105	90				R121	88	18	R514	20	10			
C310	110	111	FT1	14	96	R122	90	21	R515	22	10			
C320	122	92	FT2	9	9	R123	89	8	R516	25	10			
C321	102	93	FT3	124	111	R124	89	12	R517	28	10			
			FT4	36	37									
C330	110	86	FT5	15	20	R125	108	10	R520	10	64			
C331	112	88				R126	104	8	R521	15	46			
C400	36	95	FT6	121	41	R127	113	15	R522	13	55			
C401	33	95	FT7	98	30	R128	72	19	R523	13	61			
C402	32	107				R129	72	18	R524	46	23			
			J1	122	86									
C403	26	109	J2	78	22	R140	73	11	R525	51	23			
C404	24	105	J500	52	109	R150	84	8	R530	51	9			
C406	32	104	J600	16	79	R200	110	17	R550	54	26			
C407	19	103				R201	110	20	R601	94	39			
C408	20	100	L100	67	17	R202	108	21	R602	97	34			
			L200	98	34									
C500	35	32	L201	98	41	R204	114	21	R800	23	83			
C501	21	40	L202	91	40	R205	116	19	R801	19	81			
C502	14	35	L203	94	41	R206	117	21	R802	22	80			
C503	39	20				R207	93	23	R803	19	79			
C504	15	26	L218	126	29	R208	100	37	R804	22	78			
			L250	124	33									
C505	14	28	L300	100	108	R209	100	21	R805	19	77			
C506	51	34	L500	15	30	R210	99	21	R806	21	76			
C507	51	27	L501	14	33	R212	103	21	R807	10	65			
C508	40	27				R213	122	21	R5010	56	25			
C509	40	34	L502	46	103	R214	122	20						
			L800	19	68				RN500	32	18			



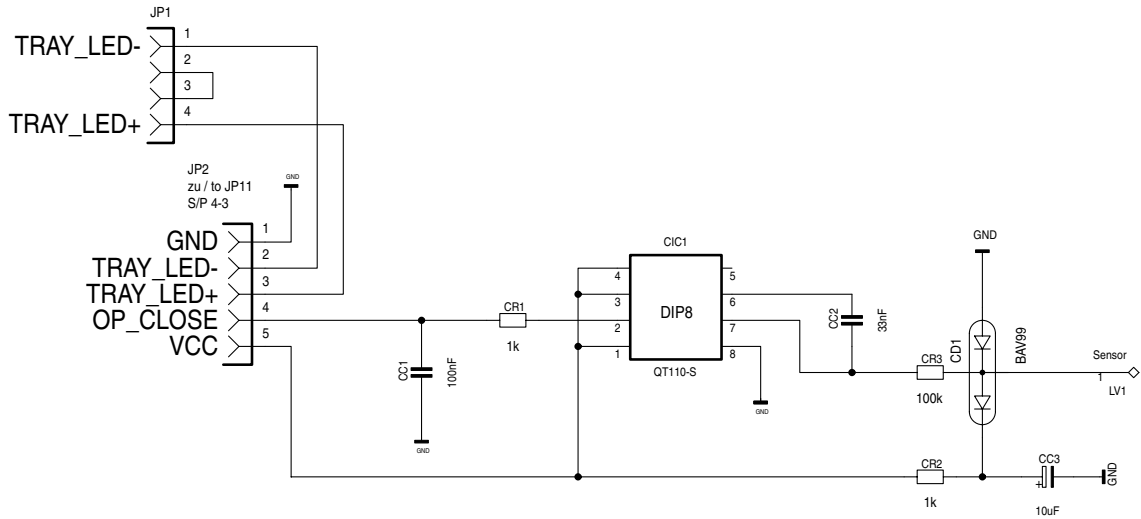
Bedien-Platte RCD 8300 / Operating Board RCD 8300



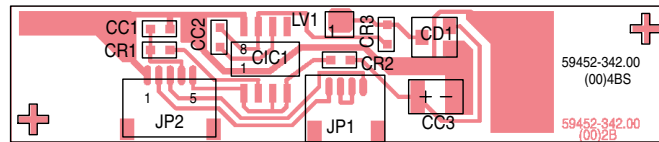
Sicht auf Bestückungsseite / View on Component Side



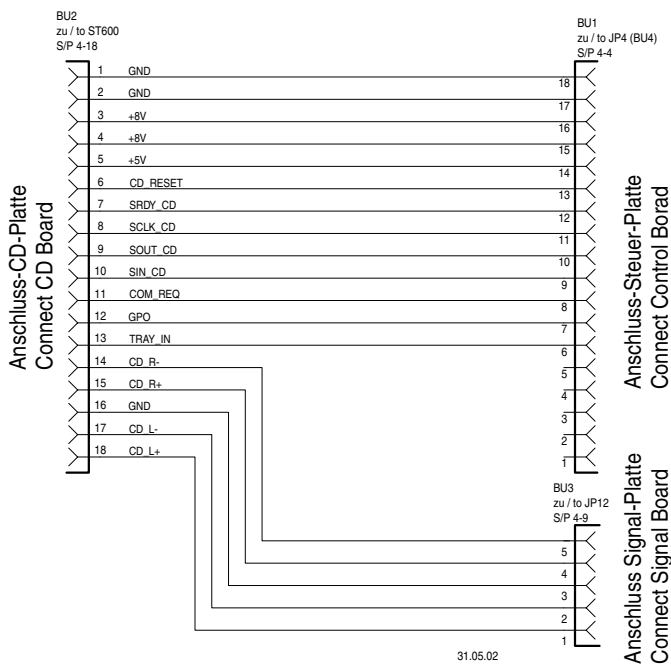
CD-Beleuchtungs-Platte RCD 8300 / CD Illumination Board RCD 8300



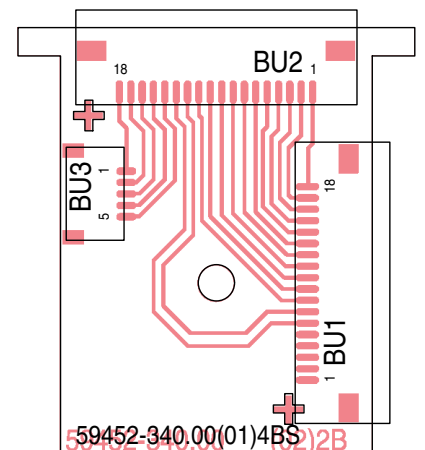
28.02.01



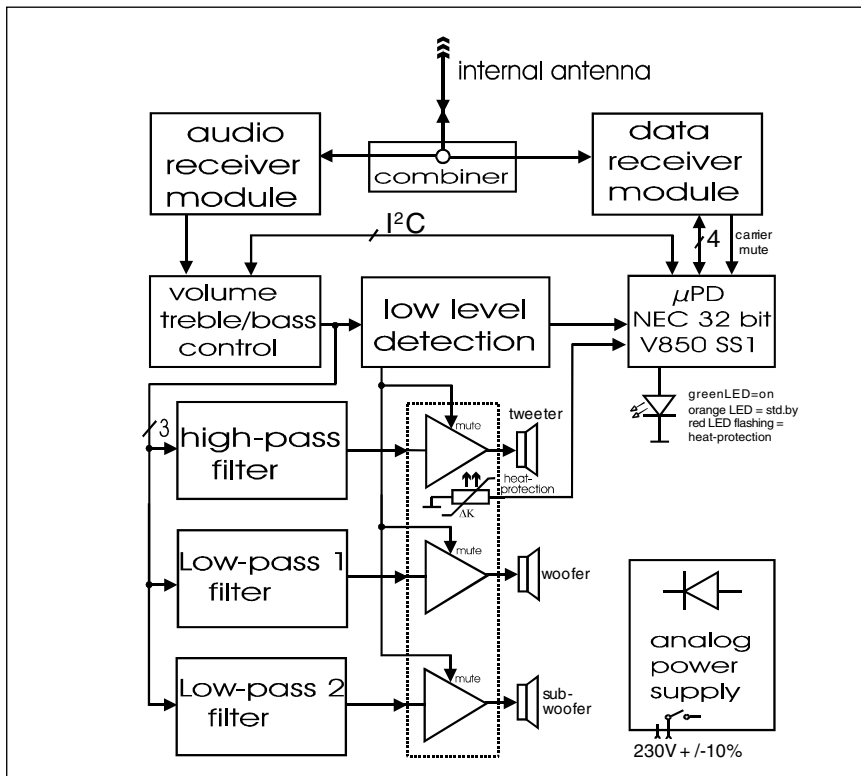
CD-Verbindungs-Platte RCD 8300 / CD Connection Board RCD 8300



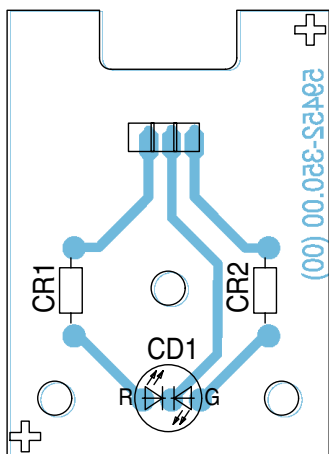
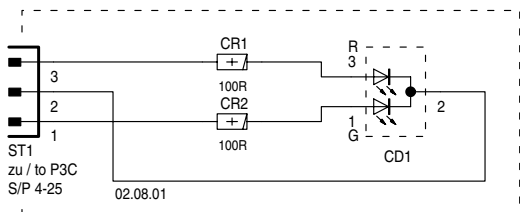
31.05.02



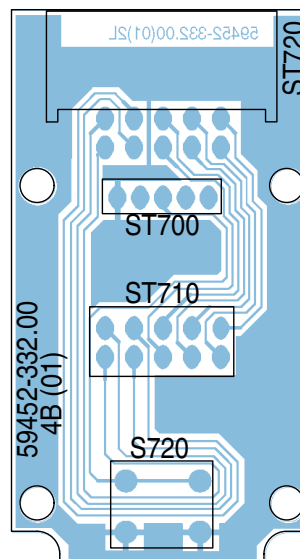
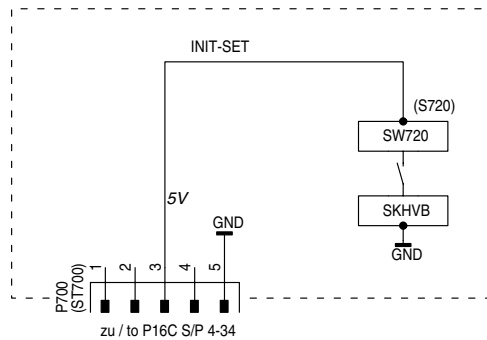
Blockschaltbild LSP 2 / Block Diagram LSP 2



LED-Platte LSP 2 / LED Board LSP 2

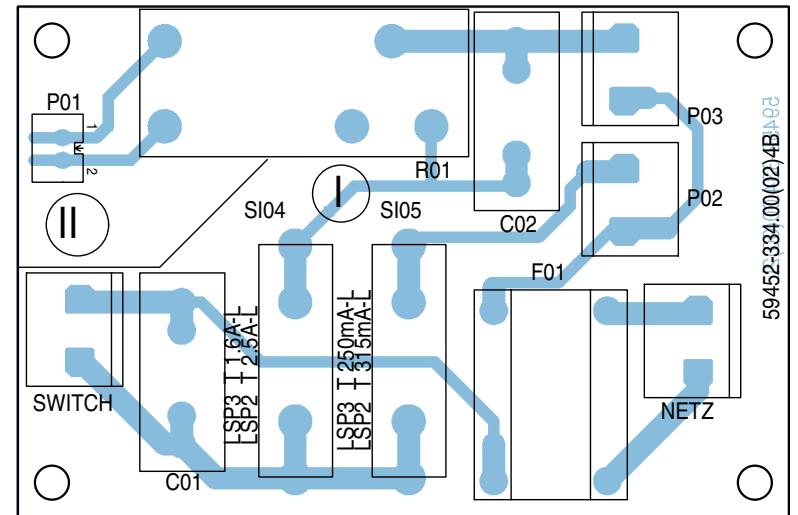
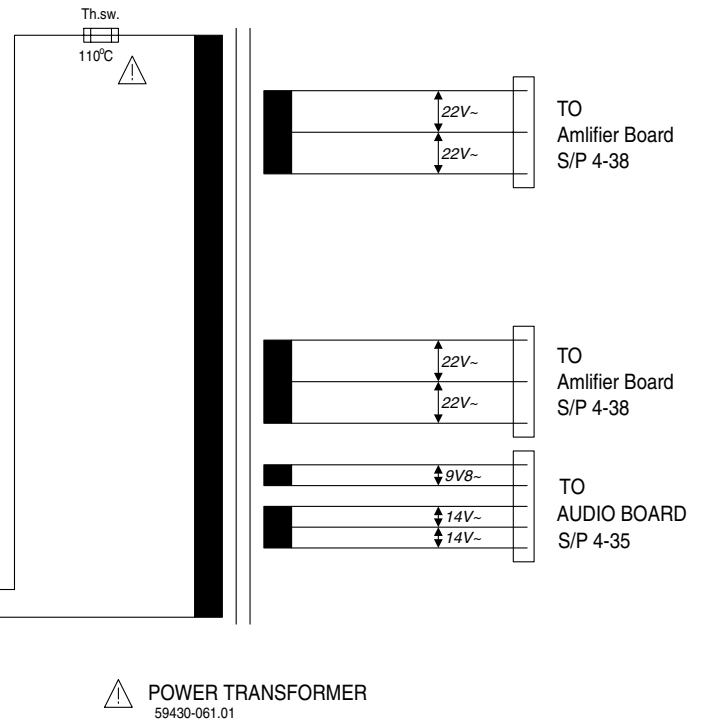
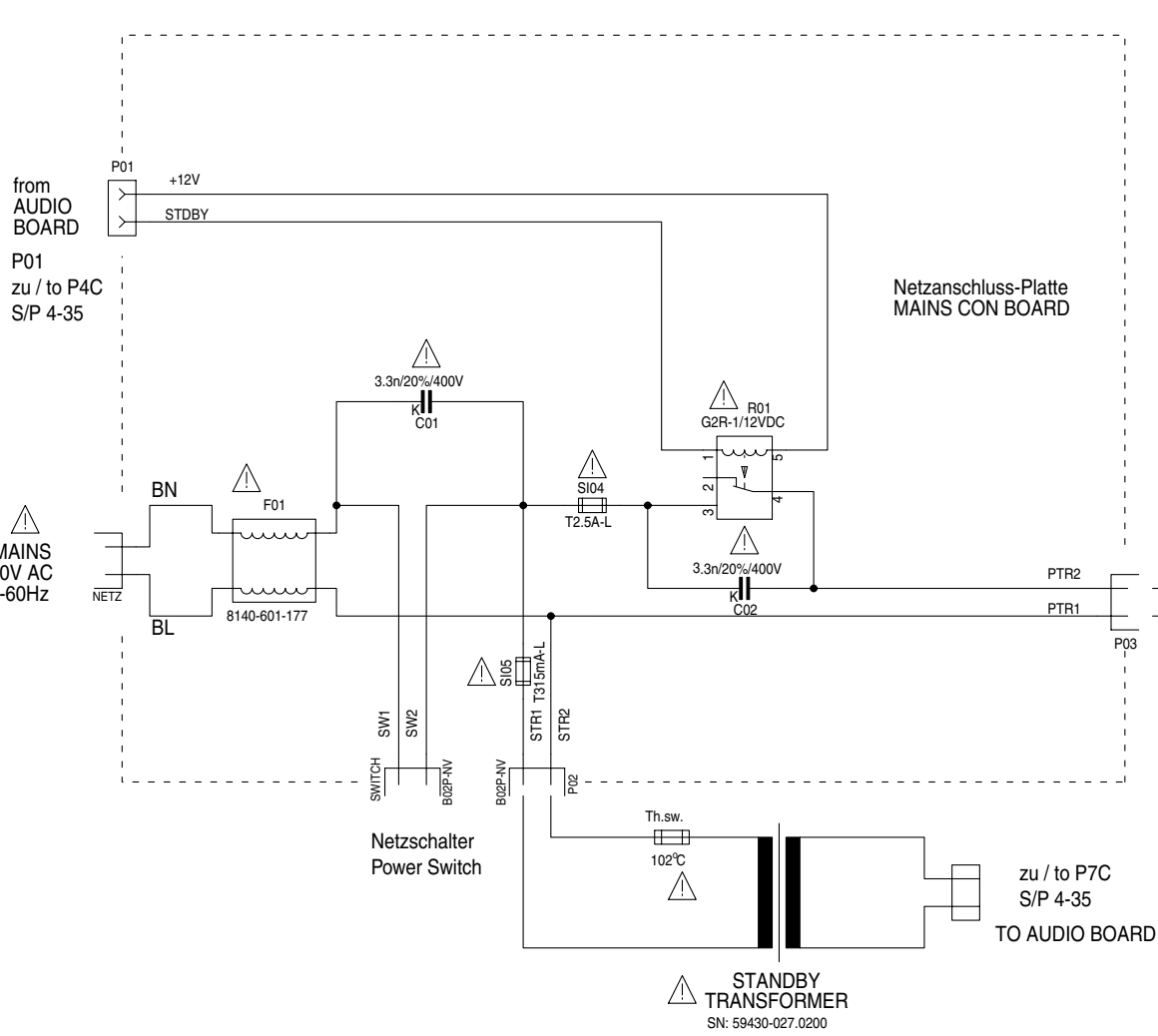


Reset-Platte LSP 2 / Reset Board LSP 2

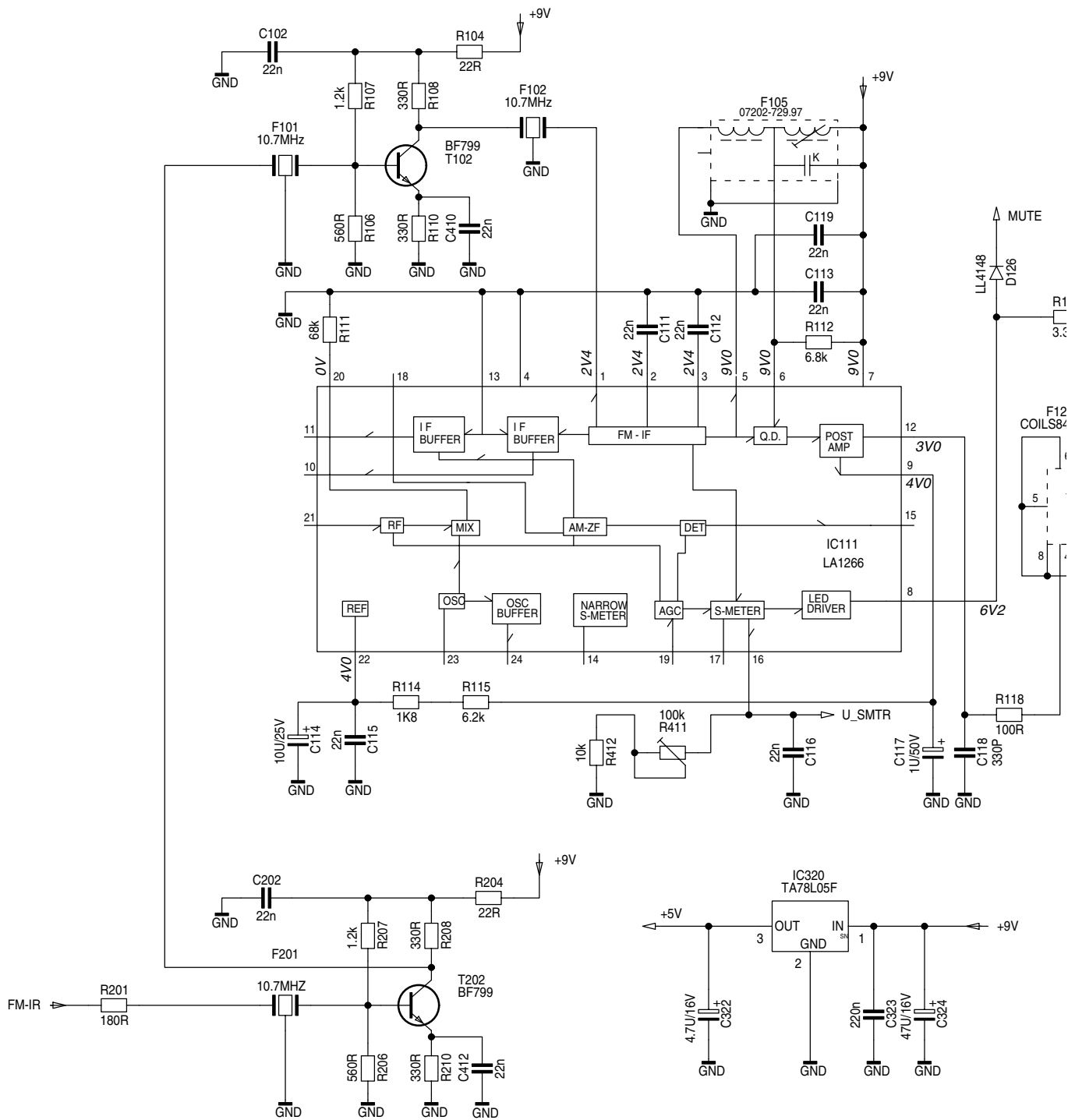


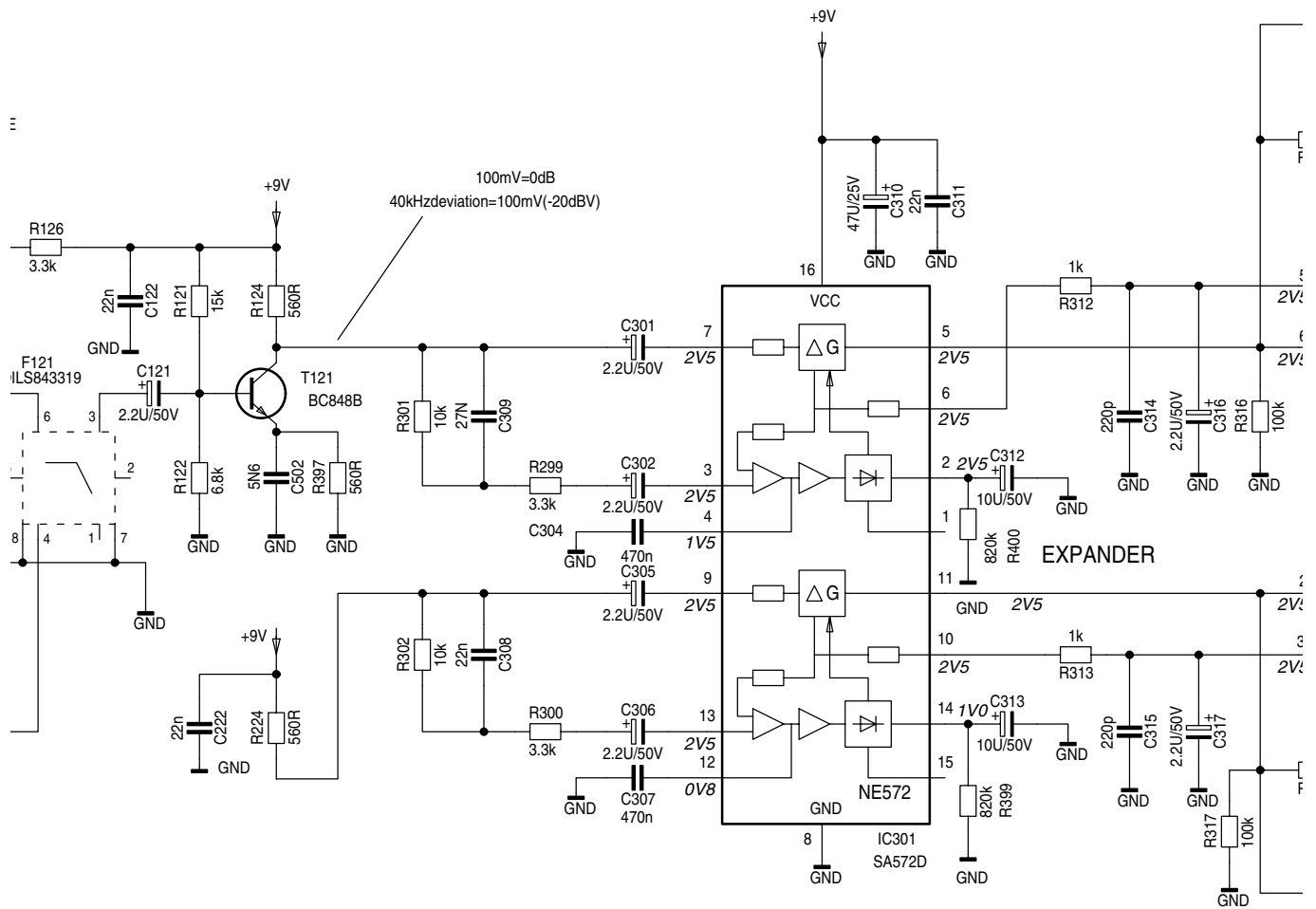
Netz-Anschluss-Platte LSP 2 / Mains Connection Board LSP 2

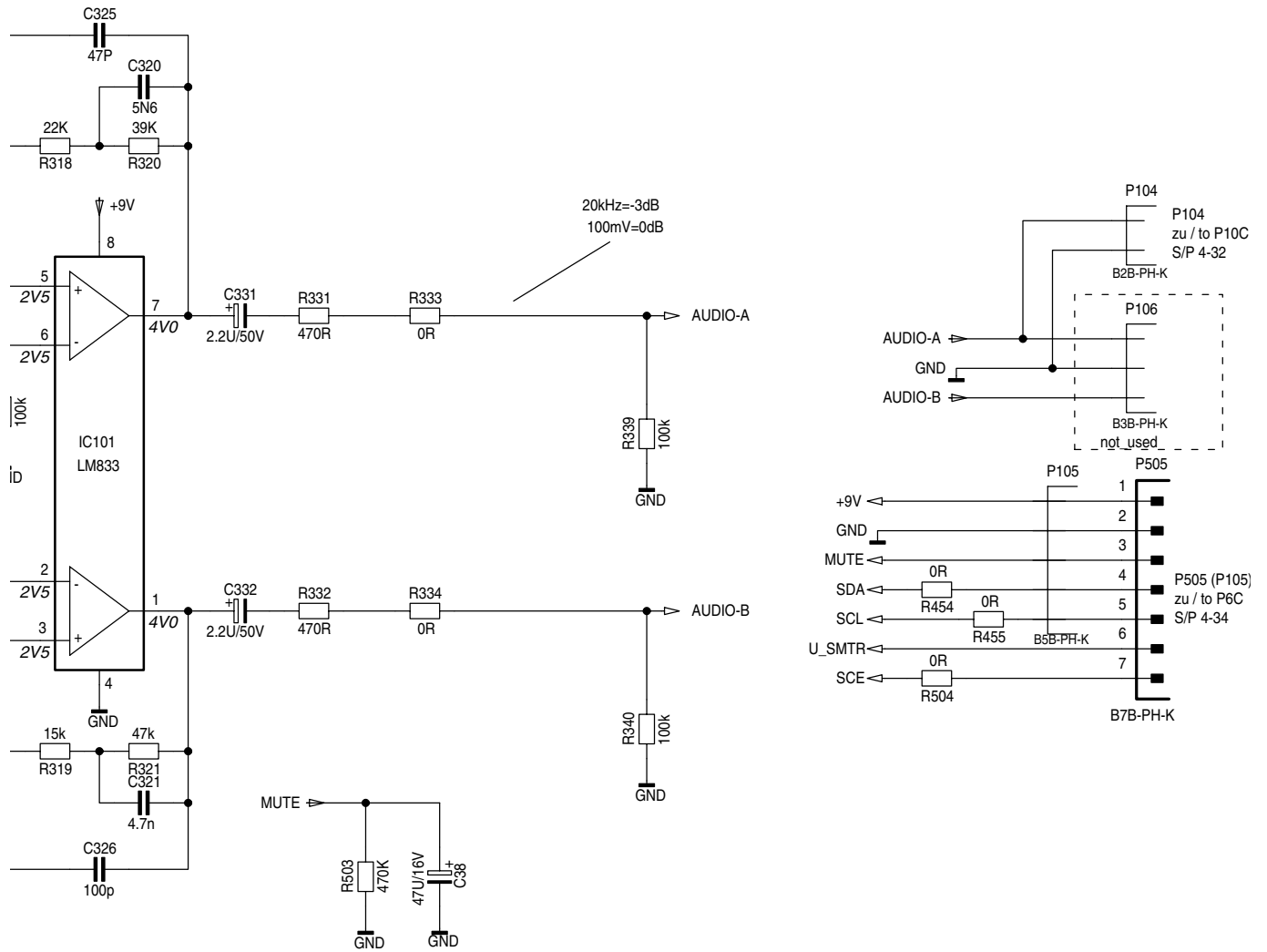
4 - 26



Empfänger-Platte LSP 2 / Receiver Board LSP 2

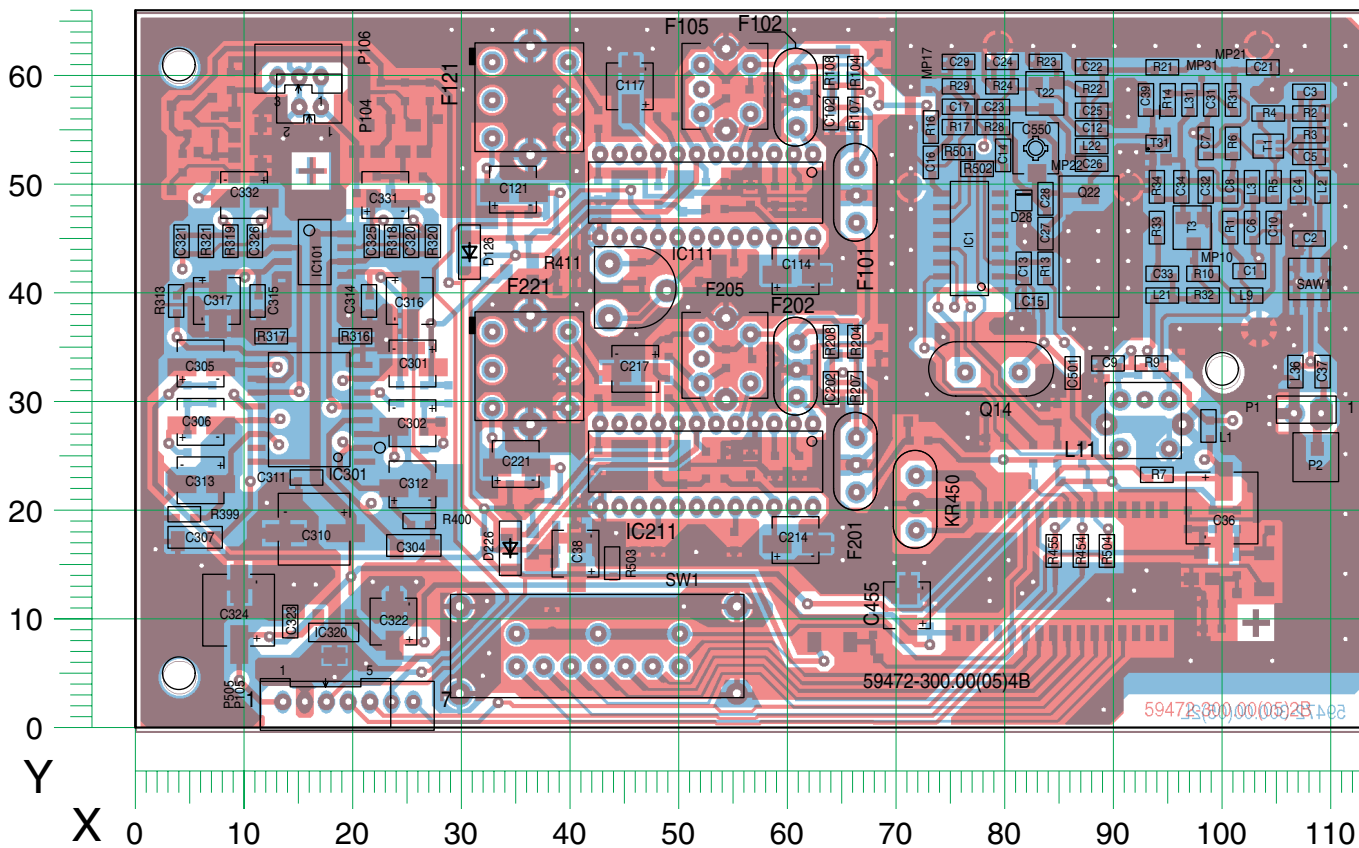






Empfänger-Platte LSP 2 / Receiver Board LSP 2

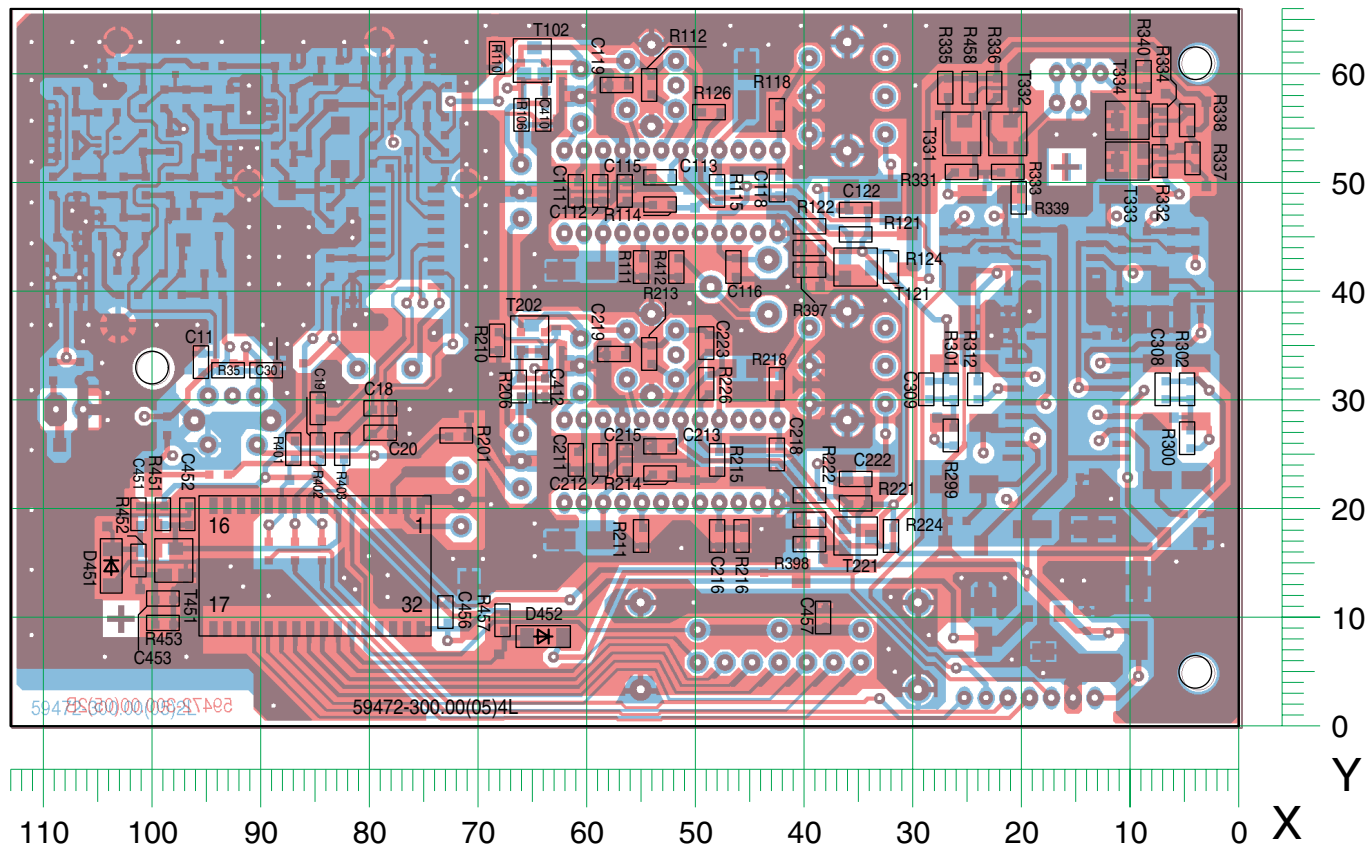
Sicht auf Bestückungsseite / View on Component Side



Pos.-Nr./ Pos. No.	Koordinaten/ Coordinates X Y	Pos.-Nr./ Pos. No.	Koordinaten/ Coordinates X Y	Pos.-Nr./ Pos. No.	Koordinaten/ Coordinates X Y	Pos.-Nr./ Pos. No.	Koordinaten/ Coordinates X Y	Pos.-Nr./ Pos. No.	Koordinaten/ Coordinates X Y	Pos.-Nr./ Pos. No.	Koordinaten/ Coordinates X Y
C01	103 42	C37	109 33	C325	22 45	L09	102 40	R23	84 61	SAW01	108 41
C02	108 45	C38	40 16	C326	11 45	L11	93 28	R24	80 59	SW01	42 8
C03	108 58	C39	93 58	C331	23 49	L21	94 40	R28	79 55	T01	104 53
C04	107 50	C102	64 57	C332	10 49	L22	88 53	R29	76 59	T03	97 46
C05	108 53	C114	61 42	C455	71 11	L31	97 58	R31	101 58	T22	84 58
C06	103 46	C117	45 59	C501	86 33	L36	107 33	R32	98 40	T31	94 54
C07	98 54	C121	35 49	C550	83 53	P01	108 29	R33	94 46		
C08	101 50	C202	64 31	D28	82 48	P02	109 25	R34	94 50		
C09	90 33	C214	61 17	D126	31 44	P104	16 58	R104	66 60		
C10	105 46	C217	46 33	D226	35 16	P105	17 2	R107	66 57		
C12	88 55	C221	35 24	F101	66 49	P106	15 61	R108	64 60		
C13	82 42	C301	25 33	F102	61 58	P505	19 2	R204	66 35		
C14	80 53	C302	25 28	F105	54 59	Q14	79 33	R207	66 31		
C15	83 39	C304	26 17	F121	36 58	Q22	88 44	R208	64 35		
C16	73 52	C305	6 33	F201	66 25	R01	101 46	R313	4 39		
C17	76 57	C306	6 28	F202	61 33	R02	108 57	R316	20 36		
C21	104 61	C307	5 18	F205	54 34	R03	108 54	R317	13 36		
C22	88 61	C310	16 18	F221	36 33	R04	104 57	R318	24 45		
C23	79 57	C311	16 23	IC01	77 45	R05	105 50	R319	9 45		
C24	80 61	C312	25 22	IC101	16 44	R06	101 54	R320	27 45		
C25	88 57	C313	6 23	IC111	52 49	R07	94 23	R321	6 45		
C26	88 52	C314	22 39	IC211	52 24	R09	93 33	R399	5 20		
C27	84 45	C315	11 39	IC301	16 29	R10	98 42	R400	26 19		
C28	84 49	C316	25 39	IC320	19 9	R13	84 42	R411	46 41		
C29	76 61	C317	7 39	KR450	72 21	R14	95 58	R454	87 16		
C31	99 58	C320	25 45	L01	99 28	R16	73 55	R455	85 16		
C32	98 50	C321	4 45	L02	109 50	R17	76 55	R501	76 53		
C33	94 42	C322	24 10	L03	103 50	R21	94 61	R502	77 51		
C34	96 50	C323	14 10			R22	88 59	R503	44 15		
C36	100 20	C324	10 11					R504	89 16		

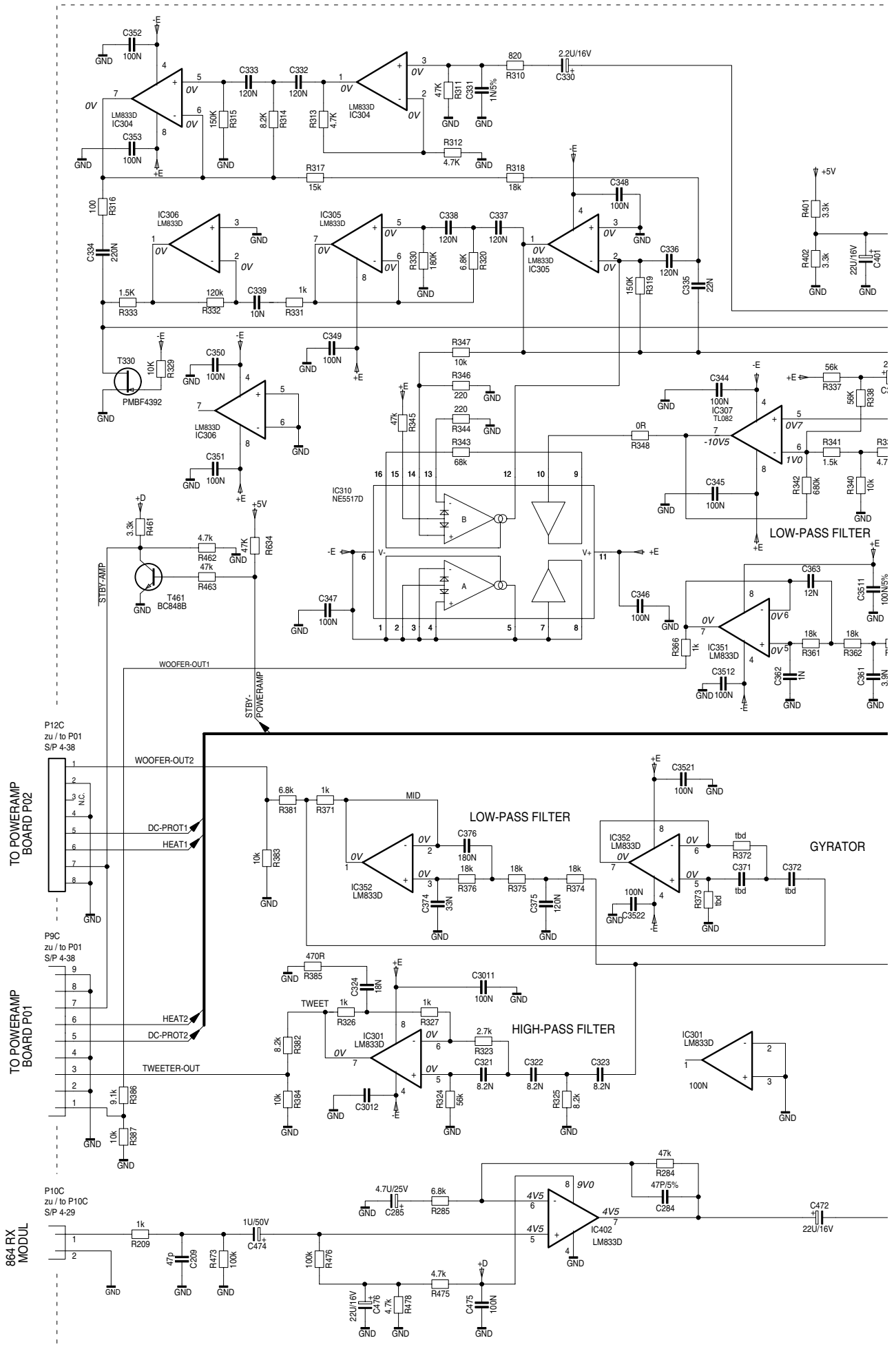
Empfänger-Platte LSP 2 / Receiver Board LSP 2

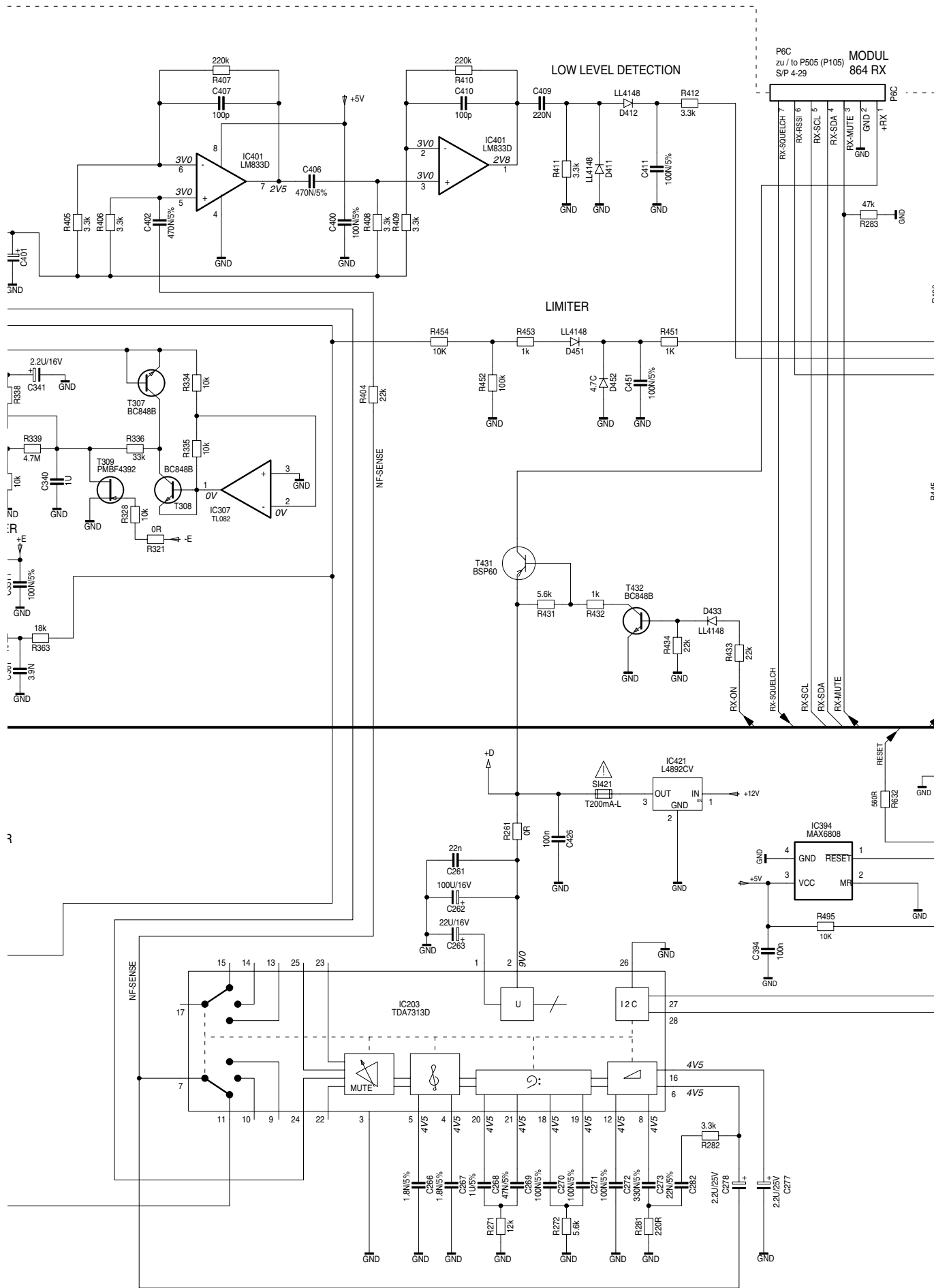
Sicht auf Lötseite / View on Solder Side

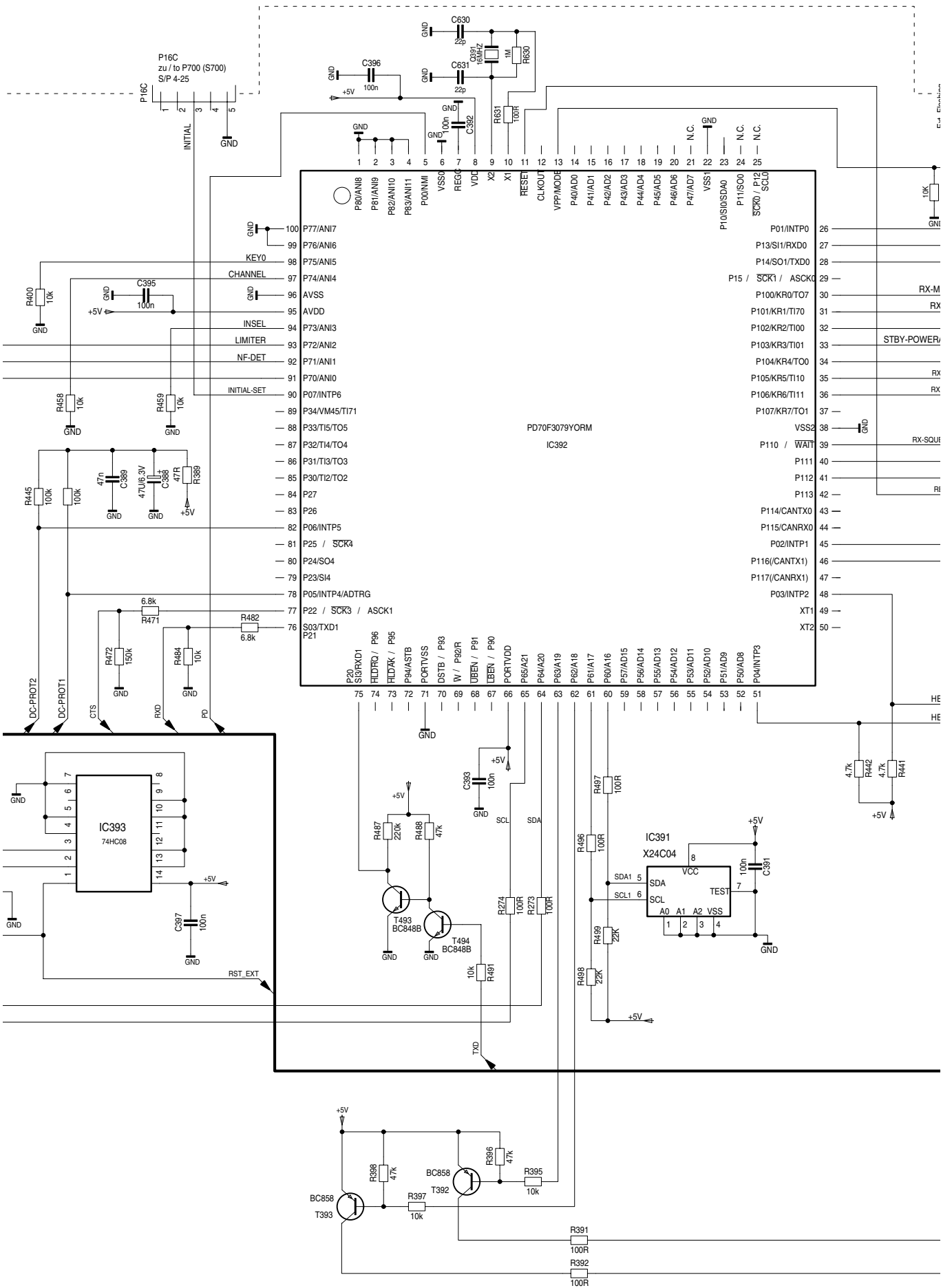


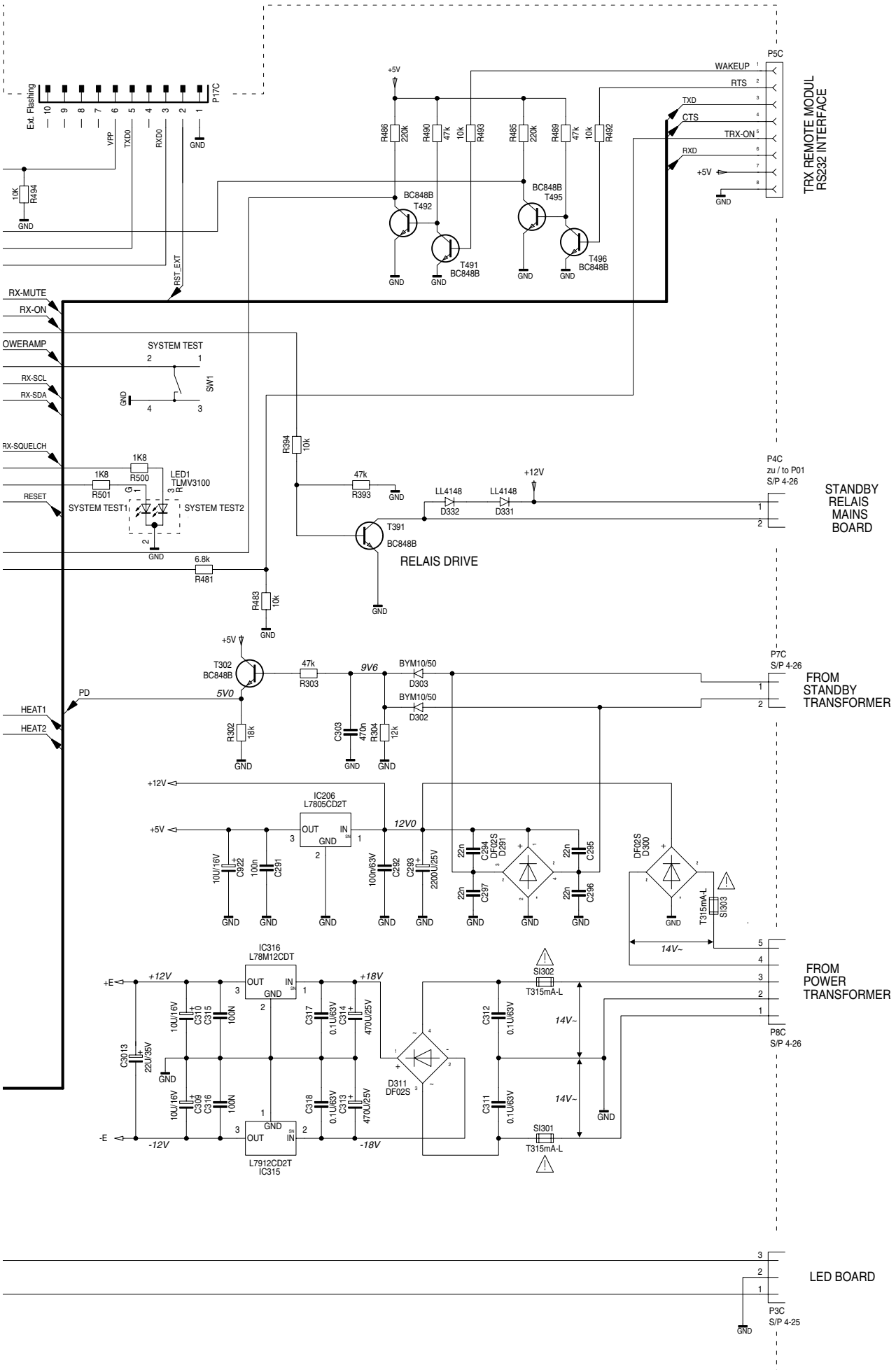
Pos.-Nr./ Pos. No.	Koordinaten/ Coordinates X Y	Pos.-Nr./ Pos. No.	Koordinaten/ Coordinates X Y	Pos.-Nr./ Pos. No.	Koordinaten/ Coordinates X Y	Pos.-Nr./ Pos. No.	Koordinaten/ Coordinates X Y
C11	95 33	C457	38 10	R299	27 27	T331	25 54
C18	79 29	C502	40 44	R300	5 27	R300	5 27
C19	85 29	C602	40 19	R301	27 31	T332	21 54
C20	79 27	D451	104 15	R302	5 31	T333	10 52
C30	90 33	D452	64 8	R312	24 31	T334	10 56
C111	61 49	R35	93 33	R331	25 51	T451	98 15
C112	59 49	R106	66 56	R332	7 52		
C113	53 51	R110	68 62	R333	21 51		
C115	56 49	R111	55 42	R334	7 56		
C116	46 42	R112	54 59	R335	27 59		
C118	42 50	R114	53 48	R336	22 59		
C119	57 59	R115	48 49	R337	4 52		
C122	35 48	R118	42 56	R338	5 56		
C211	61 25	R121	35 45	R339	20 49		
C212	59 25	R122	40 46	R340	9 60		
C213	53 26	R124	32 42	R397	40 42		
C215	56 25	R126	49 57	R398	40 17		
C216	48 18	R201	72 27	R401	87 25		
C218	42 25	R206	66 31	R402	85 25		
C219	57 34	R210	68 35	R403	83 25		
C222	35 23	R211	55 18	R412	52 42		
C223	49 35	R213	54 34	R451	99 20		
C308	7 31	R214	53 23	R452	101 15		
C309	29 31	R215	48 25	R453	99 10		
C410	64 56	R216	46 18	R457	68 10		
C412	64 31	R218	42 32	R458	25 59		
C451	101 20	R221	35 20	T102	65 61		
C452	97 20	R222	40 21	T121	35 42		
C453	99 12	R224	32 18	T202	65 36		
C456	73 10	R226	49 32	T221	35 18		

Audio-Platte LSP 2 / Audio Board LSP 2



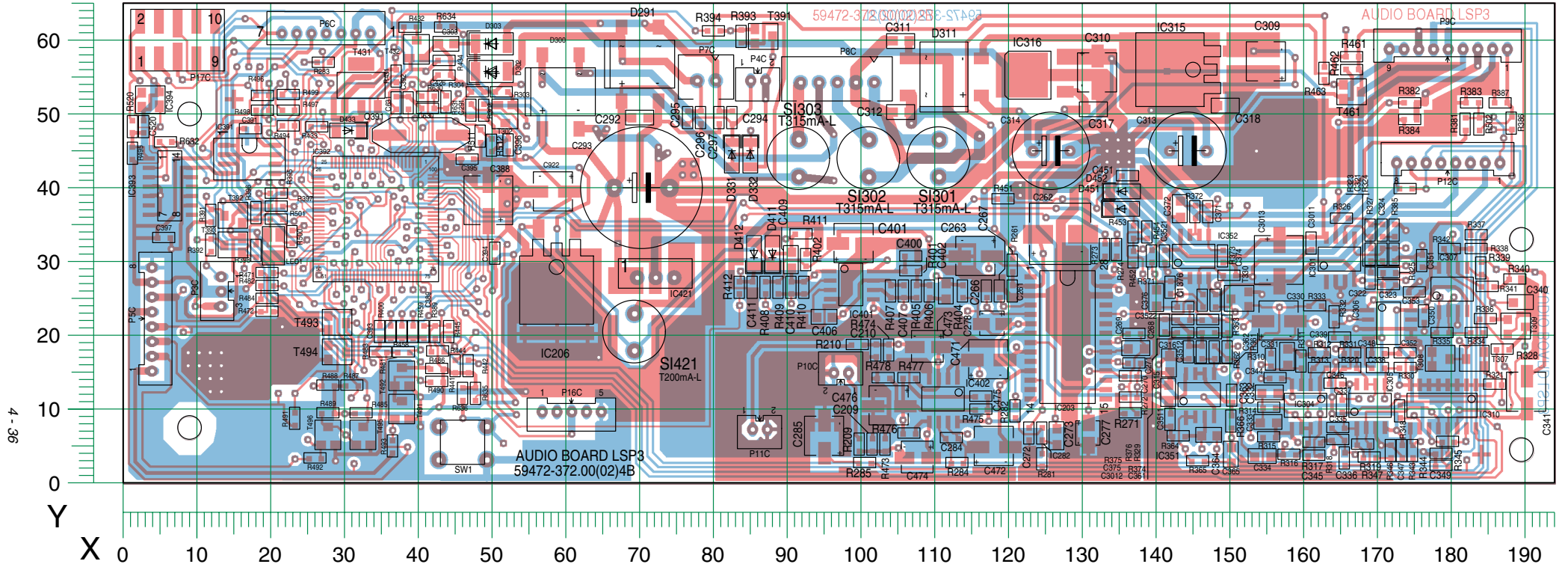






Audio-Platte LSP 2 / Audio Board LSP 2

Sicht auf Bestückungsseite / View on Component Side



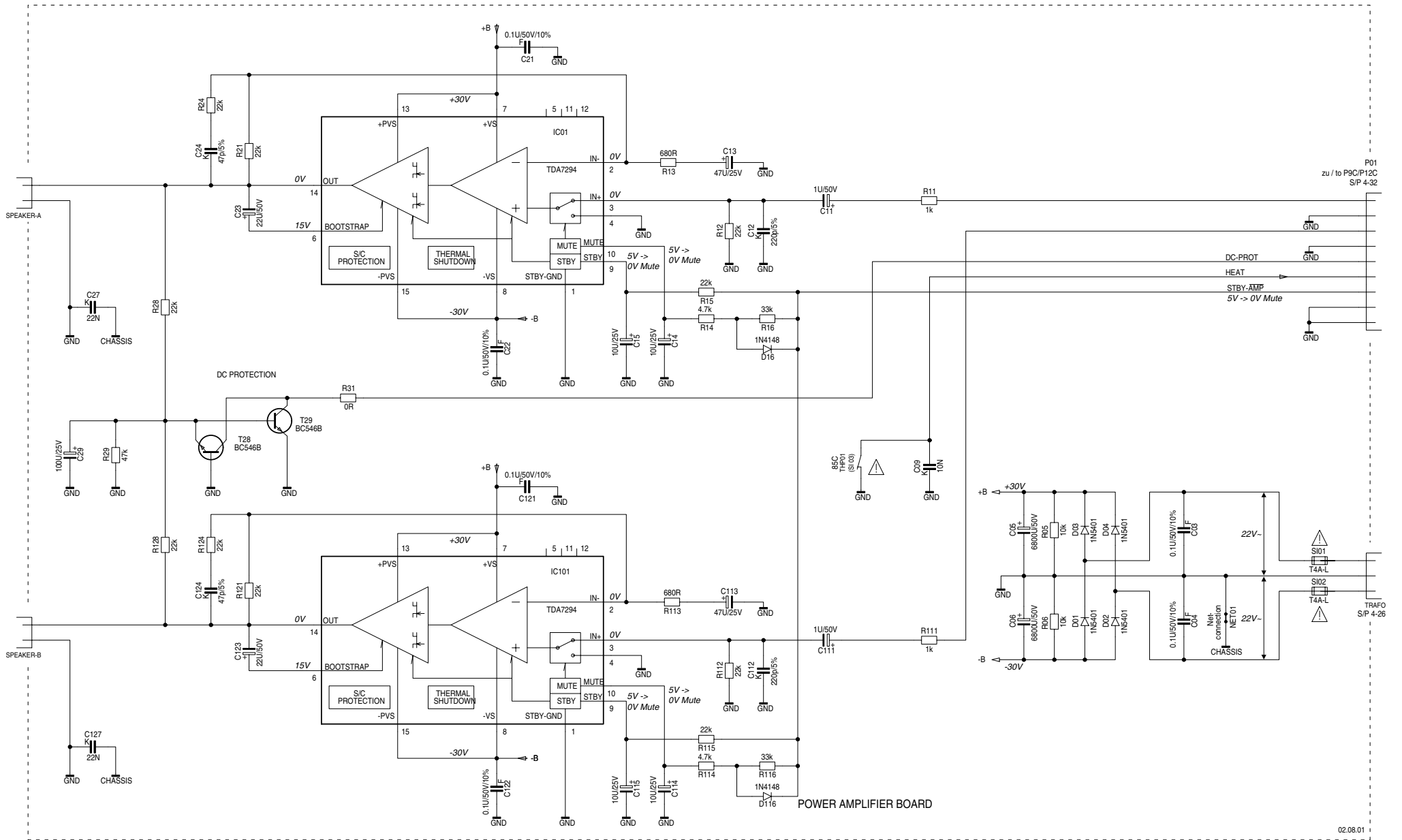
Audio-Platte LSP 2 / Audio Board LSP 2

Koordinaten der Bauteile / Coordinates of Components

Pos.-Nr./ Pos. No.	Koordinaten/ Coordinates		Pos.-Nr./ Pos. No.	Koordinaten/ Coordinates		Pos.-Nr./ Pos. No.	Koordinaten/ Coordinates		Pos.-Nr./ Pos. No.	Koordinaten/ Coordinates		Pos.-Nr./ Pos. No.	Koordinaten/ Coordinates				
	X	Y		X	Y		X	Y		X	Y		X	Y	X	Y	
C209	101	5	C352	174	18	D452	135	40	R319	168	5	R404	114	26	R630	41	52
C210	102	18	C353	175	26												
C261	121	26	C361	147	20	IC203	128	20	R320	166	16	R405	108	26	R631	44	52
C262	127	34	C362	146	18	IC206	59	28	R321	186	13	R406	109	26	R632	6	46
C263	116	31	C363	150	12	IC301	165	30	R323	169	31	R407	104	26	R634	44	62
						IC304	160	11	R324	172	31	R408	87	27	R635	48	12
C266	117	26	C364	147	7	IC305	169	10	R325	171	28	R409	89	27	R636	46	12
C267	119	26	C365	150	4												
C268	137	18	C371	147	37	IC306	171	22	R326	165	36	R410	92	27	SI301	110	44
C269	137	20	C372	143	37	IC307	180	26	R327	169	34	R411	92	34	SI302	101	44
C270	136	15	C374	150	28	IC310	179	10	R328	187	18	R412	84	27	SI303	92	44
						IC315	143	56	R329	148	25	R431	37	55	SI421	69	20
C271	137	16	C375	144	22	IC316	123	55	R330	174	16	R432	39	62			
C272	123	7	C376	140	25										SW01	46	6
C273	126	6	C388	50	38	IC351	146	12	R331	166	18	R433	26	48			
C277	131	7	C389	41	20	IC352	145	31	R332	164	23	R434	44	57	T302	52	50
C278	118	22	C391	17	48	IC391	17	44	R333	161	24	R441	45	16	T307	183	17
						IC392	34	36	R334	183	20	R442	47	16	T308	179	17
C282	125	7	C392	39	52	IC393	6	40	R335	179	20	R444	43	18	T309	189	21
C284	112	6	C393	35	20										T330	151	25
C285	95	6	C394	50	31	IC394	4	52	R336	185	22	R445	44	20			
C291	47	51	C395	47	44	IC401	99	27	R337	183	34	R451	119	38	T391	87	61
C292	70	49	C396	52	46	IC402	111	11	R338	183	32	R452	137	31	T392	15	36
						IC421	72	28	R339	184	29	R453	137	34	T393	15	32
C293	70	40	C397	5	33				R340	189	28	R454	139	34	T431	32	54
C294	83	49	C400	107	31	LED01	20	32							T432	40	59
C295	77	49	C401	99	33				R341	185	27	R458	38	20			
C296	78	49	C402	111	26	P03C	13	26	R342	180	32	R459	39	20	T461	166	53
C297	81	49	C406	95	23	P04C	86	54	R343	175	4	R461	166	58	T491	38	10
						P05C	4	22	R344	179	4	R462	166	56	T492	38	15
C303	44	59	C407	106	26	P06C	27	62	R345	179	6	R463	163	56	T493	29	22
C309	155	57	C409	91	30	P07C	79	55							T494	29	18
C310	132	56	C410	91	27				R346	172	4	R471	19	28			
C311	105	60	C411	85	27	P08C	97	55	R347	169	4	R472	19	23	T495	33	7
C312	105	50	C426	44	55	P09C	179	59	R348	173	10	R473	103	5	T496	28	7
						P10C	97	15	R361	148	18	R474	104	18			
C313	144	45	C451	136	42	P11C	86	7	R362	150	18	R475	116	10			
C314	126	45	C471	117	17	P12C	179	44									
C315	142	12	C472	118	5				R363	150	21	R476	106	7			
C316	142	16	C473	109	19	P16C	61	9	R364	143	6	R477	106	14			
C317	131	51	C474	108	4	P17C	7	60	R365	146	3	R478	103	14			
									R366	150	8	R481	38	18			
C318	149	51	C475	116	12	Q391	40	47	R371	139	31	R482	19	27			
C321	171	31	C476	104	10												
C322	169	28	C520	3	48	R209	100	5	R372	145	37	R483	35	18			
C323	171	27	C630	41	51	R210	100	19	R373	149	31	R484	19	25			
C324	171	34	C631	37	52	R261	121	30	R374	147	22	R485	32	10			
						R271	136	10	R375	144	24	R486	43	15			
C330	157	22	C922	58	40	R272	136	12	R376	146	25	R487	31	13			
C331	158	17	C1376	142	27												
C332	155	12	C3011	161	33	R273	133	32	R381	182	49	R488	28	13			
C333	155	8	C3012	144	20	R274	135	32	R382	174	52	R489	28	10			
C334	154	4	C3013	157	30	R281	125	3	R383	183	52	R490	43	14			
						R282	121	10	R384	174	49	R491	23	9			
C335	165	8	C3511	142	9	R283	27	57	R385	172	34	R492	26	3			
C336	166	3	C3512	144	18												
C337	165	10	C3521	141	31	R284	113	3	R386	188	49	R493	36	5			
C338	170	16	C3522	141	21	R285	100	3	R387	187	52	R494	22	48			
C339	165	20				R302	49	51	R389	42	20	R495	1	45			
			D291	70	57	R303	51	53	R391	12	36	R496	19	53			
C340	189	25	D300	59	53	R304	48	53	R392	12	32	R497	22	51			
C341	190	12	D302	50	56												
C344	156	14	D303	50	59	R310	156	17	R393	84	61	R498	19	51			
C345	161	4	D311	111	55	R311	160	16	R394	80	61	R499	22	53			
C346	164	14				R312	162	18	R395	21	39	R500	23	33			
			D331	83	45	R313	162	16	R396	18	37	R501	21	36			
C347	173	4	D332	85	45	R314	155	10	R397	21	38	R502	184	49			
C348	170	18	D411	88	31												
C349	179	2	D412	86	31	R315	155	6	R398	18	32	R510	174	40			
C350	176	23	D433	31	48	R316	158	4	R400	36	20	R511	48	47			
C351	176	30				R317	161	6	R401	107	29	R512	50	46			
			D451	135	37	R318	165	6	R402	93	30	R520	1	48			

NF-Endstufen-Platte LSP 2 / AF Amplifier Board LSP 2

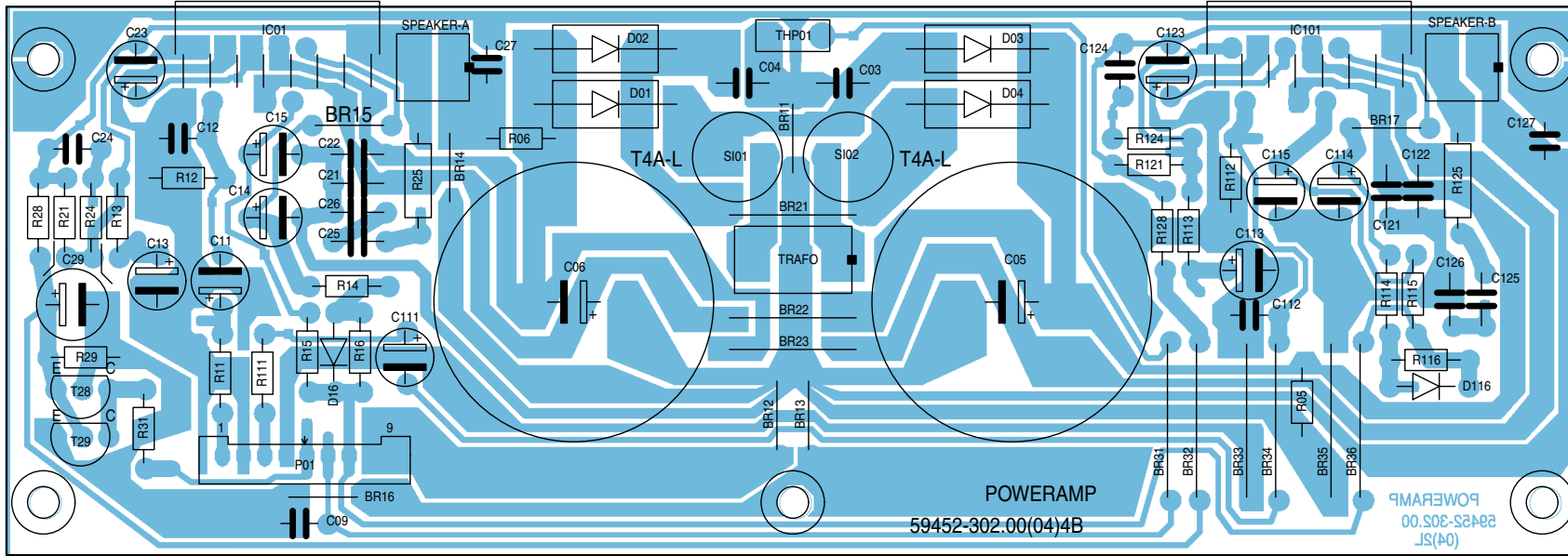
4 - 38



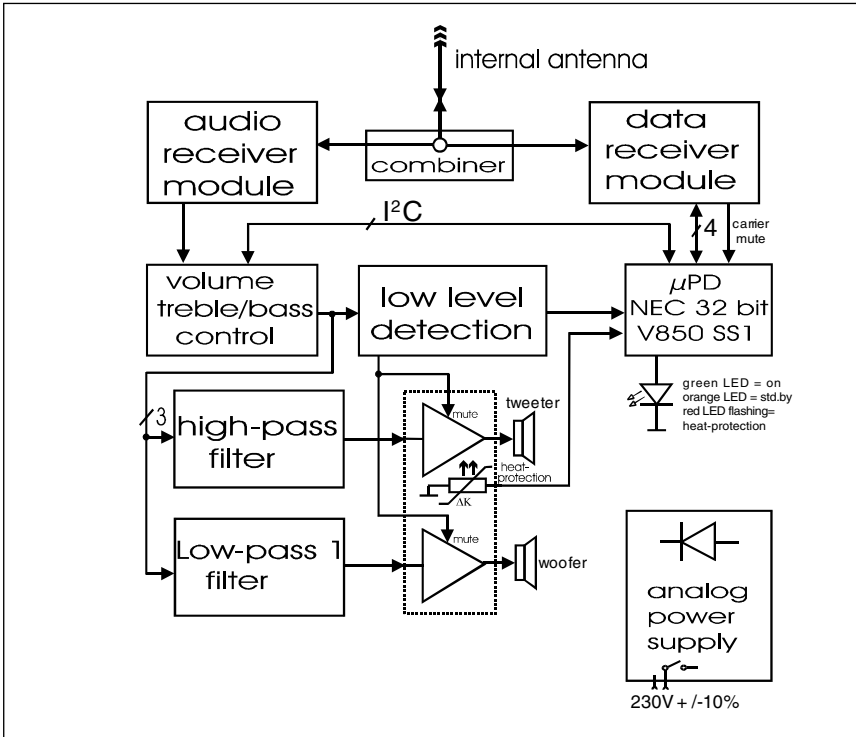
02.08.01

NF-Endstufen-Platte LSP 2 / AF Amplifier Board LSP 2

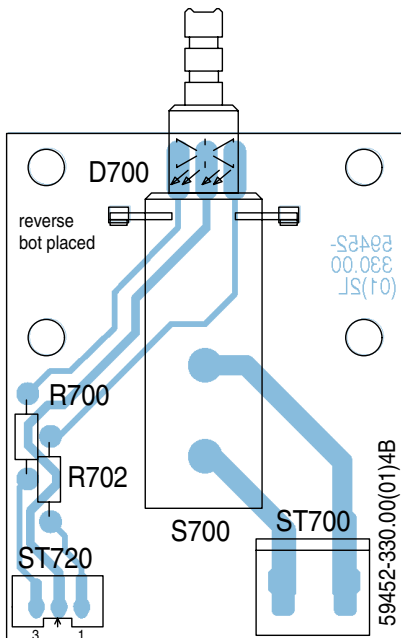
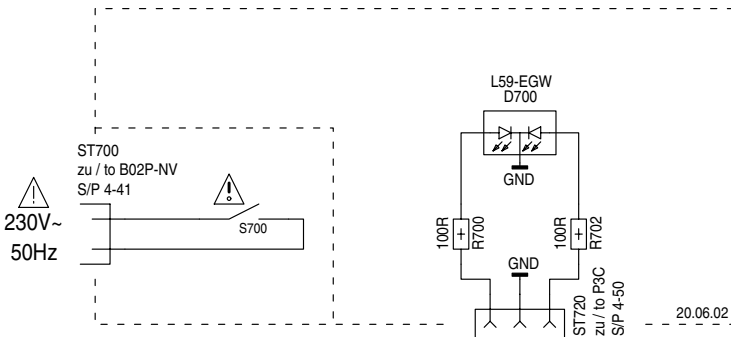
Sicht auf Bestückungsseite / View on Component Side



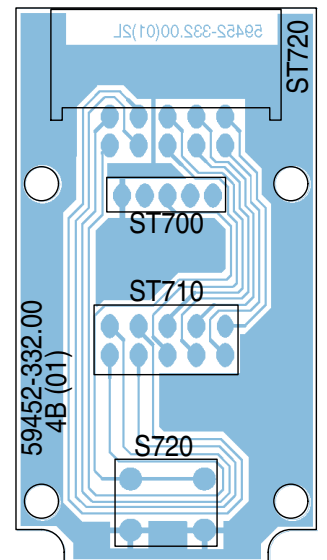
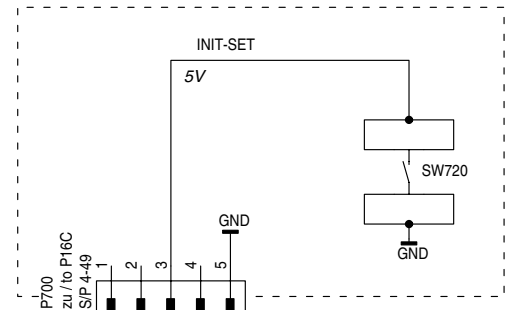
Blockschaltbild LSP 3 / Block Diagram LSP 3



Netzschalter-Platte LSP 3 Mains Switch Board LSP 3

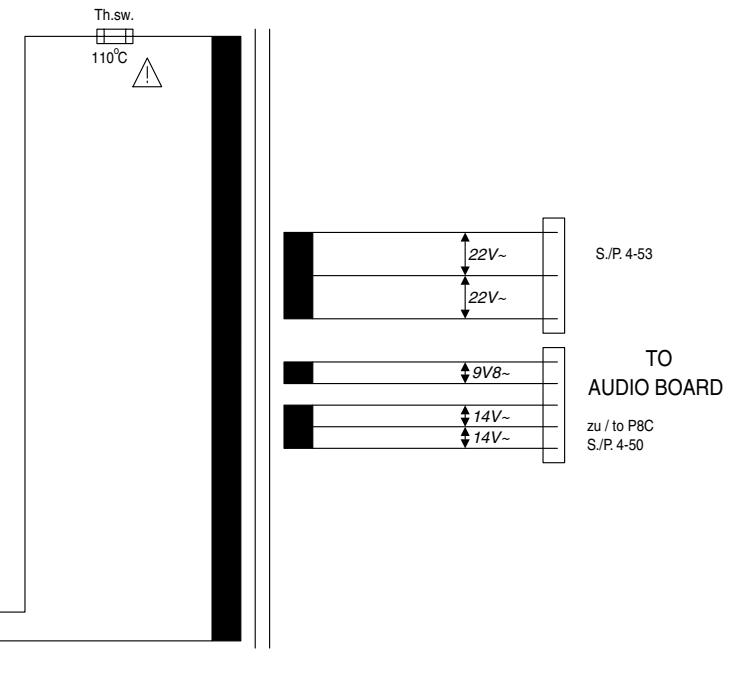
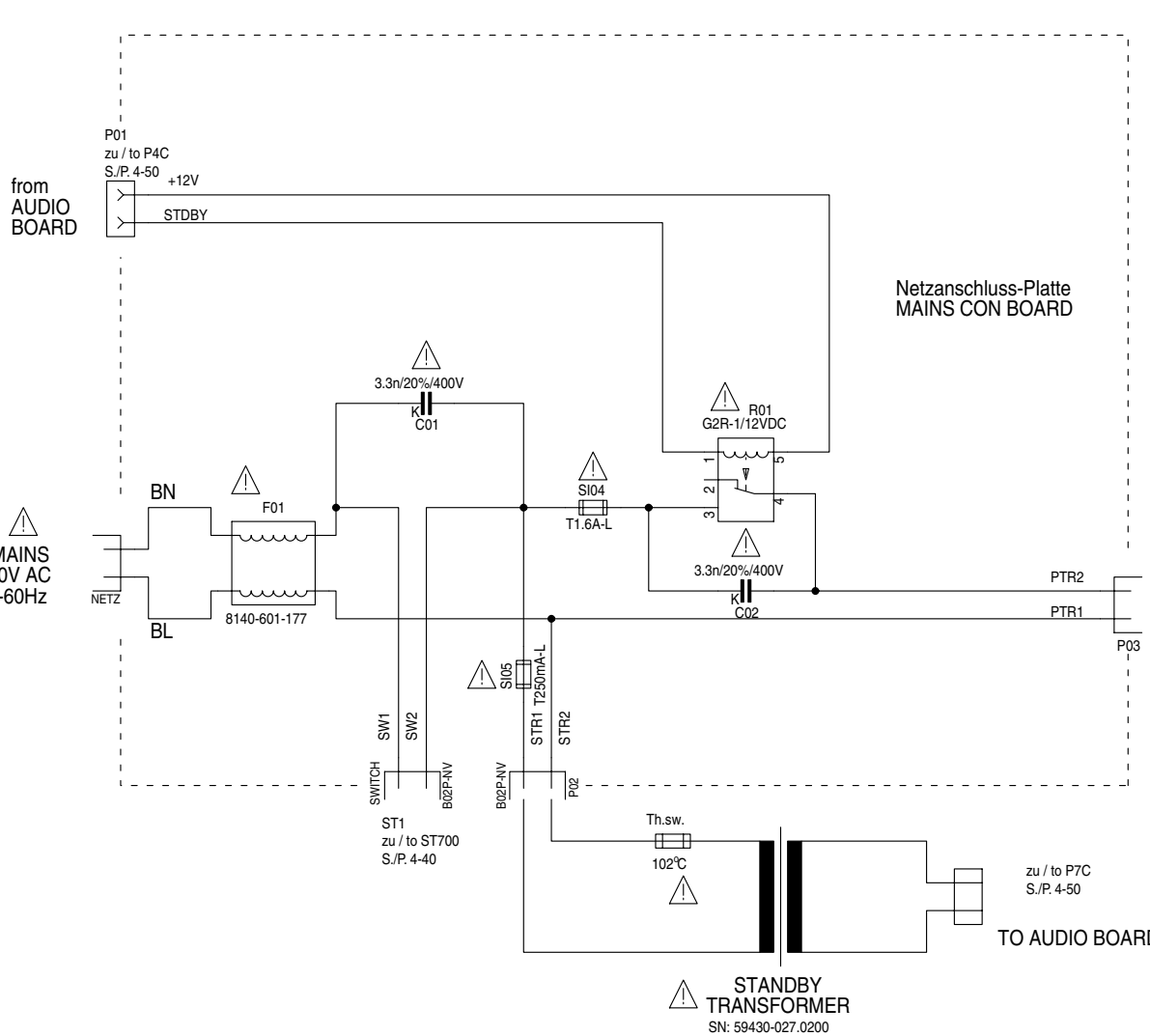


Reset-Platte LSP 3 Reset Board LSP 3

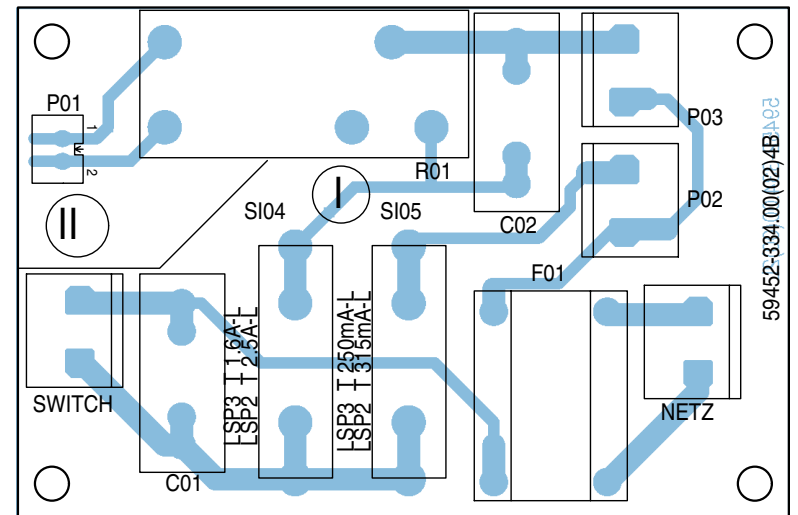


Netz-Anschluss-Platte LSP 3 / Mains Connection Board LSP 3

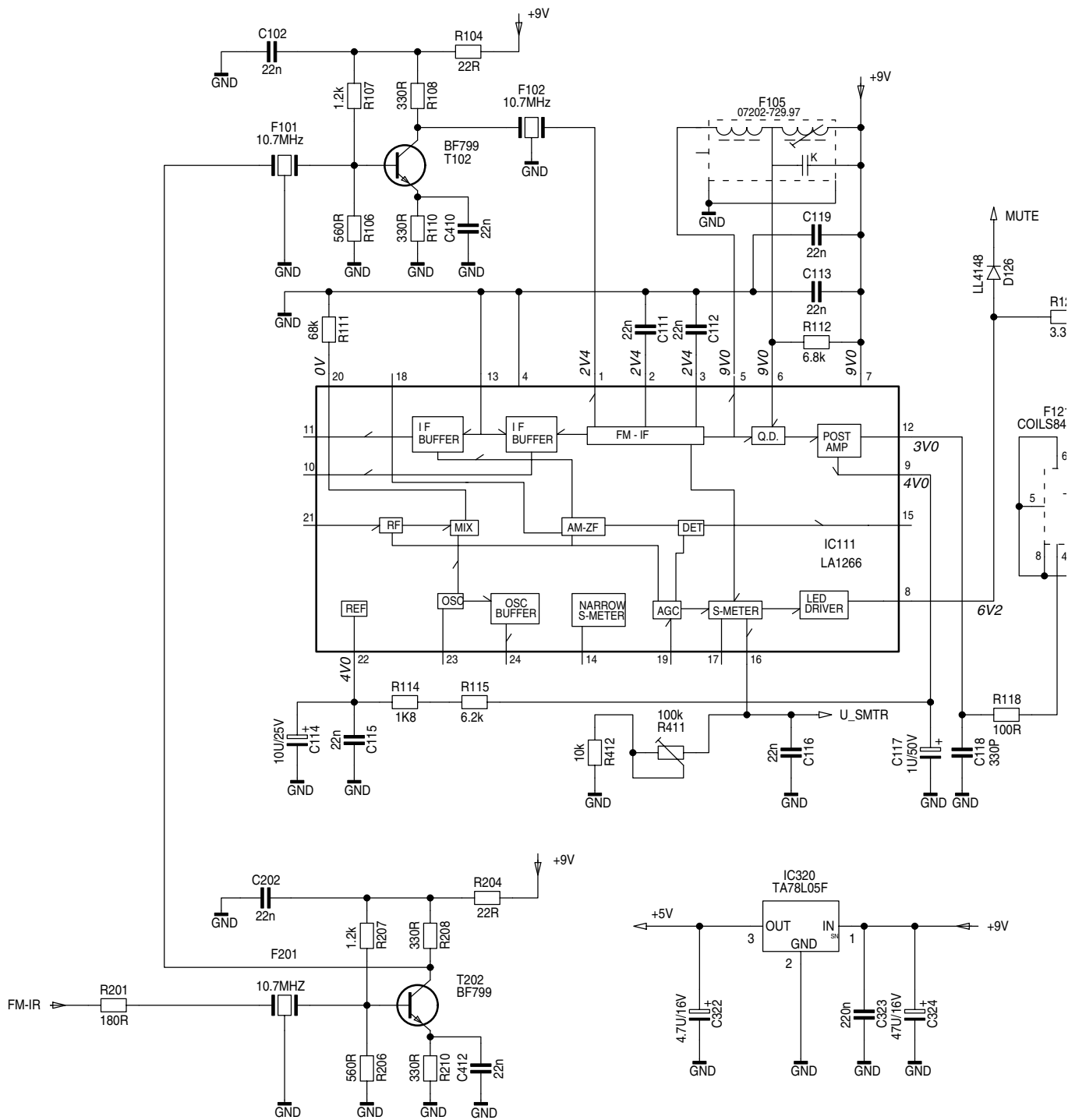
4 - 41

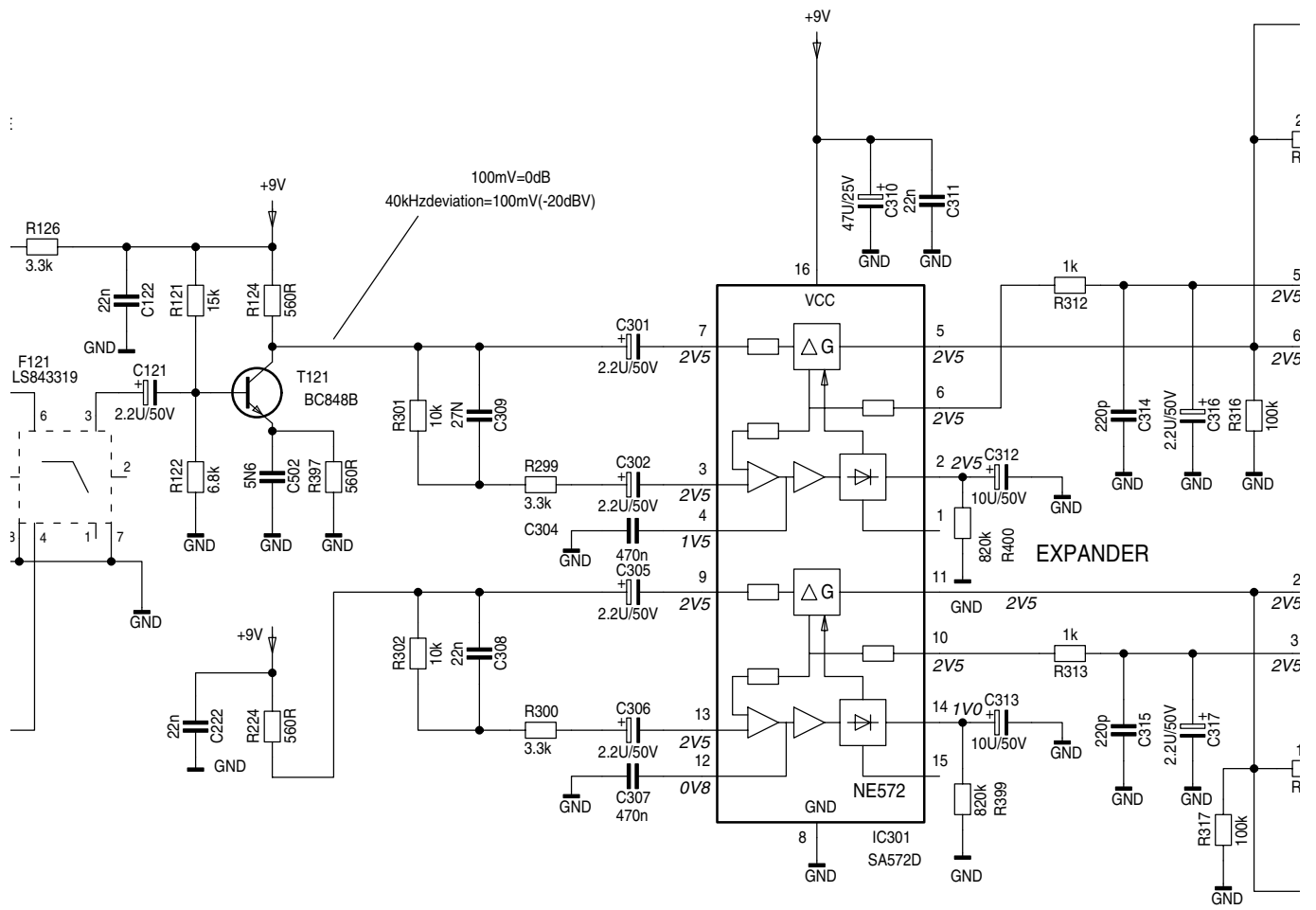


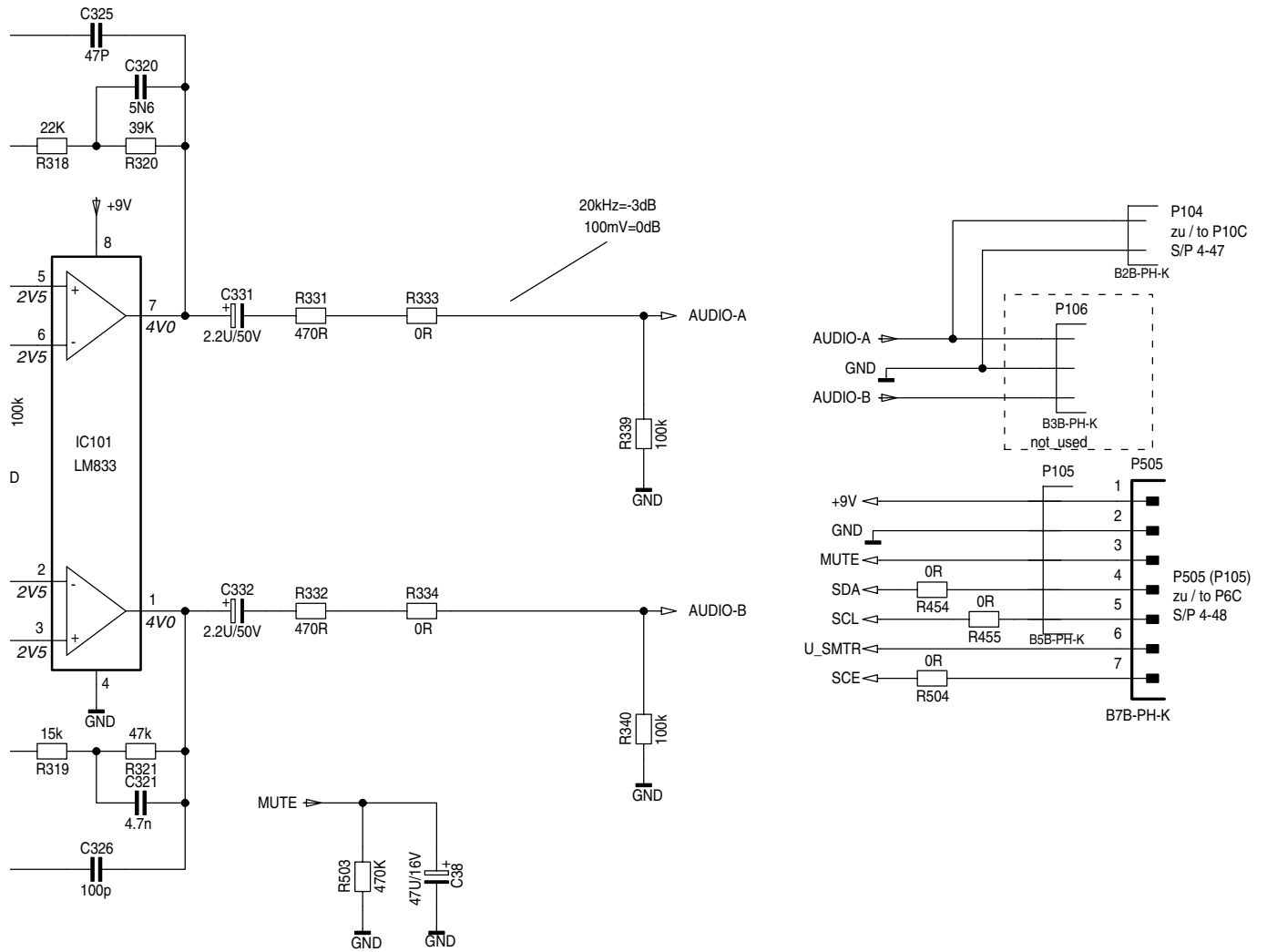
POWER TRANSFORMER
59430-065.01



Empfänger-Platte LSP 3 / Receiver Board LSP 3

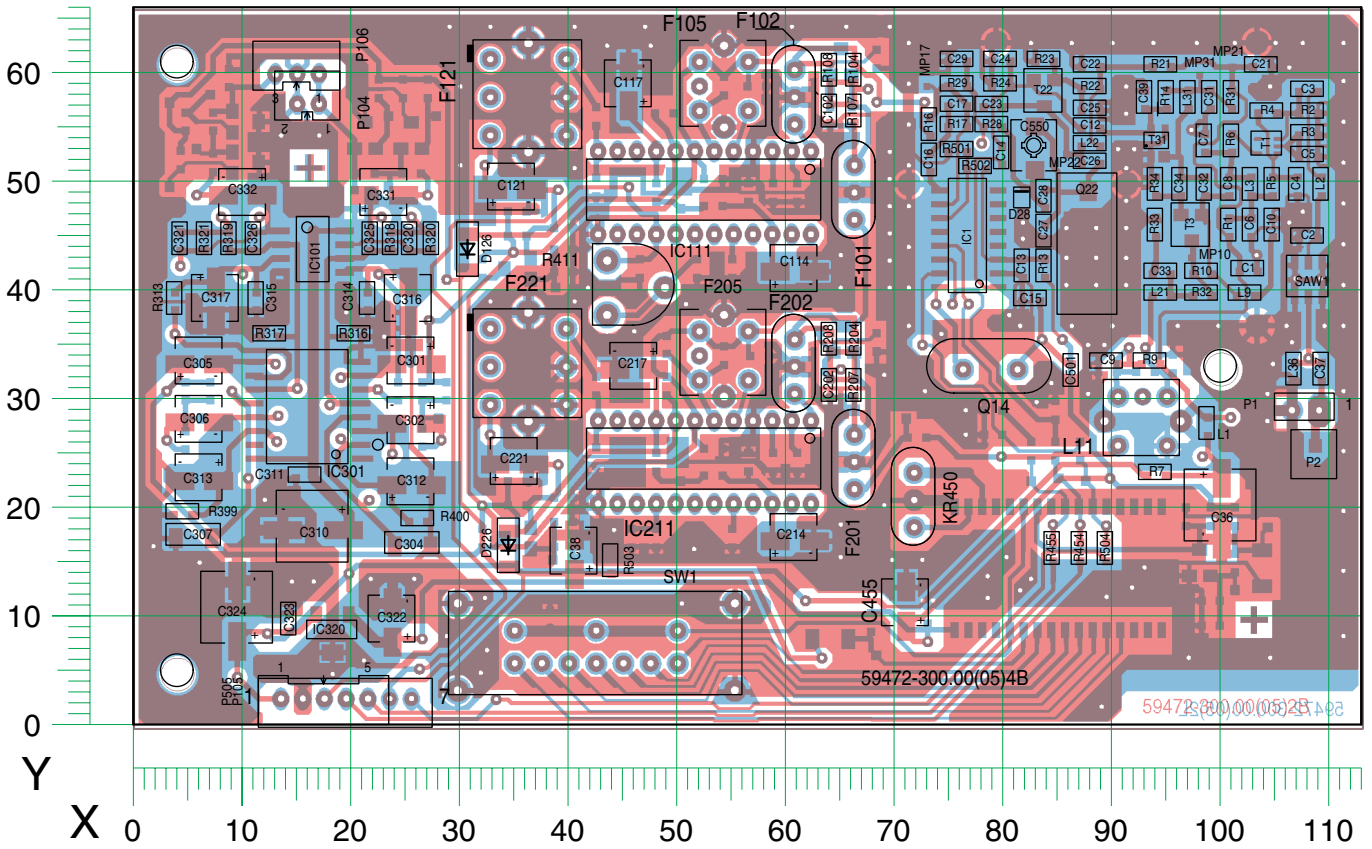






Empfänger-Platte LSP 3 / Receiver Board LSP 3

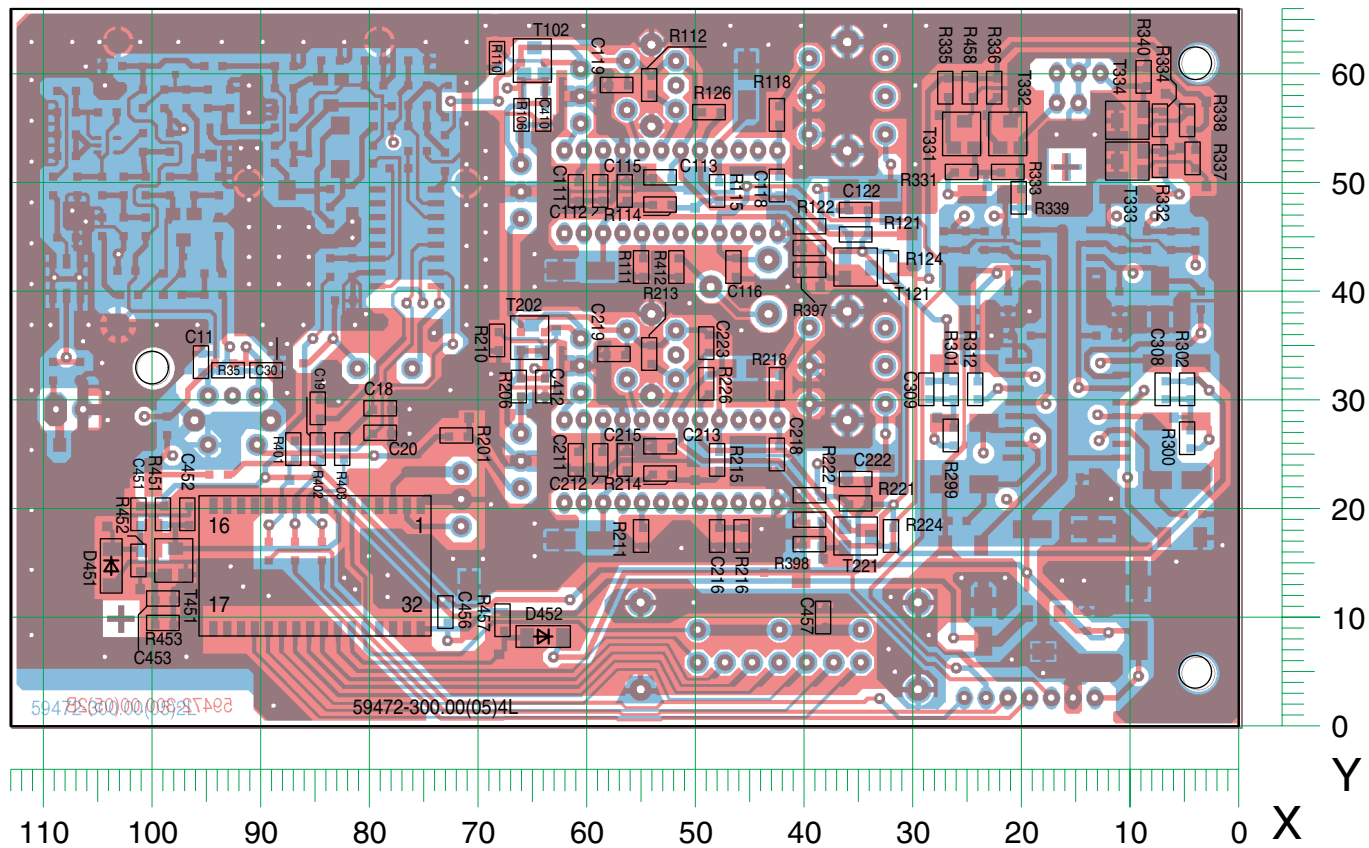
Sicht auf Bestückungsseite / View on Component Side



Pos.-Nr./ Pos. No.	Koordinaten/ Coordinates X Y	Pos.-Nr./ Pos. No.	Koordinaten/ Coordinates X Y	Pos.-Nr./ Pos. No.	Koordinaten/ Coordinates X Y	Pos.-Nr./ Pos. No.	Koordinaten/ Coordinates X Y	Pos.-Nr./ Pos. No.	Koordinaten/ Coordinates X Y	Pos.-Nr./ Pos. No.	Koordinaten/ Coordinates X Y
C01	103 42	C37	109 33	C325	22 45	L09	102 40	R23	84 61	SAW01	108 41
C02	108 45	C38	40 16	C326	11 45	L11	93 28	R24	80 59	SW01	42 8
C03	108 58	C39	93 58	C331	23 49	L21	94 40	R28	79 55	T01	104 53
C04	107 50	C102	64 57	C332	10 49	L22	88 53	R29	76 59	T03	97 46
C05	108 53	C114	61 42	C455	71 11	L31	97 58	R31	101 58	T22	84 58
C06	103 46	C117	45 59	C501	86 33	L36	107 33	R32	98 40	T31	94 54
C07	98 54	C121	35 49	C550	83 53	P01	108 29	R33	94 46		
C08	101 50	C202	64 31	D28	82 48	P02	109 25	R34	94 50		
C09	90 33	C214	61 17	D126	31 44	P104	16 58	R104	66 60		
C10	105 46	C217	46 33	D226	35 16	P105	17 2	R107	66 57		
C12	88 55	C221	35 24	F101	66 49	P106	15 61	R108	64 60		
C13	82 42	C301	25 33	F102	61 58	P505	19 2	R204	66 35		
C14	80 53	C302	25 28	F105	54 59	Q14	79 33	R207	66 31		
C15	83 39	C304	26 17	F121	36 58	Q22	88 44	R208	64 35		
C16	73 52	C305	6 33	F201	66 25	R01	101 46	R313	4 39		
C17	76 57	C306	6 28	F202	61 33	R02	108 57	R316	20 36		
C21	104 61	C307	5 18	F205	54 34	R03	108 54	R317	13 36		
C22	88 61	C310	16 18	F221	36 33	R04	104 57	R318	24 45		
C23	79 57	C311	16 23	IC01	77 45	R05	105 50	R319	9 45		
C24	80 61	C312	25 22	IC101	16 44	R06	101 54	R320	27 45		
C25	88 57	C313	6 23	IC111	52 49	R07	94 23	R321	6 45		
C26	88 52	C314	22 39	IC211	52 24	R09	93 33	R399	5 20		
C27	84 45	C315	11 39	IC301	16 29	R10	98 42	R400	26 19		
C28	84 49	C316	25 39	IC320	19 9	R13	84 42	R411	46 41		
C29	76 61	C317	7 39	KR450	72 21	R14	95 58	R454	87 16		
C31	99 58	C320	25 45	L01	99 28	R16	73 55	R455	85 16		
C32	98 50	C321	4 45	L02	109 50	R17	76 55	R501	76 53		
C33	94 42	C322	24 10	L03	103 50	R21	94 61	R502	77 51		
C34	96 50	C323	14 10			R22	88 59	R503	44 15		
C36	100 20	C324	10 11					R504	89 16		

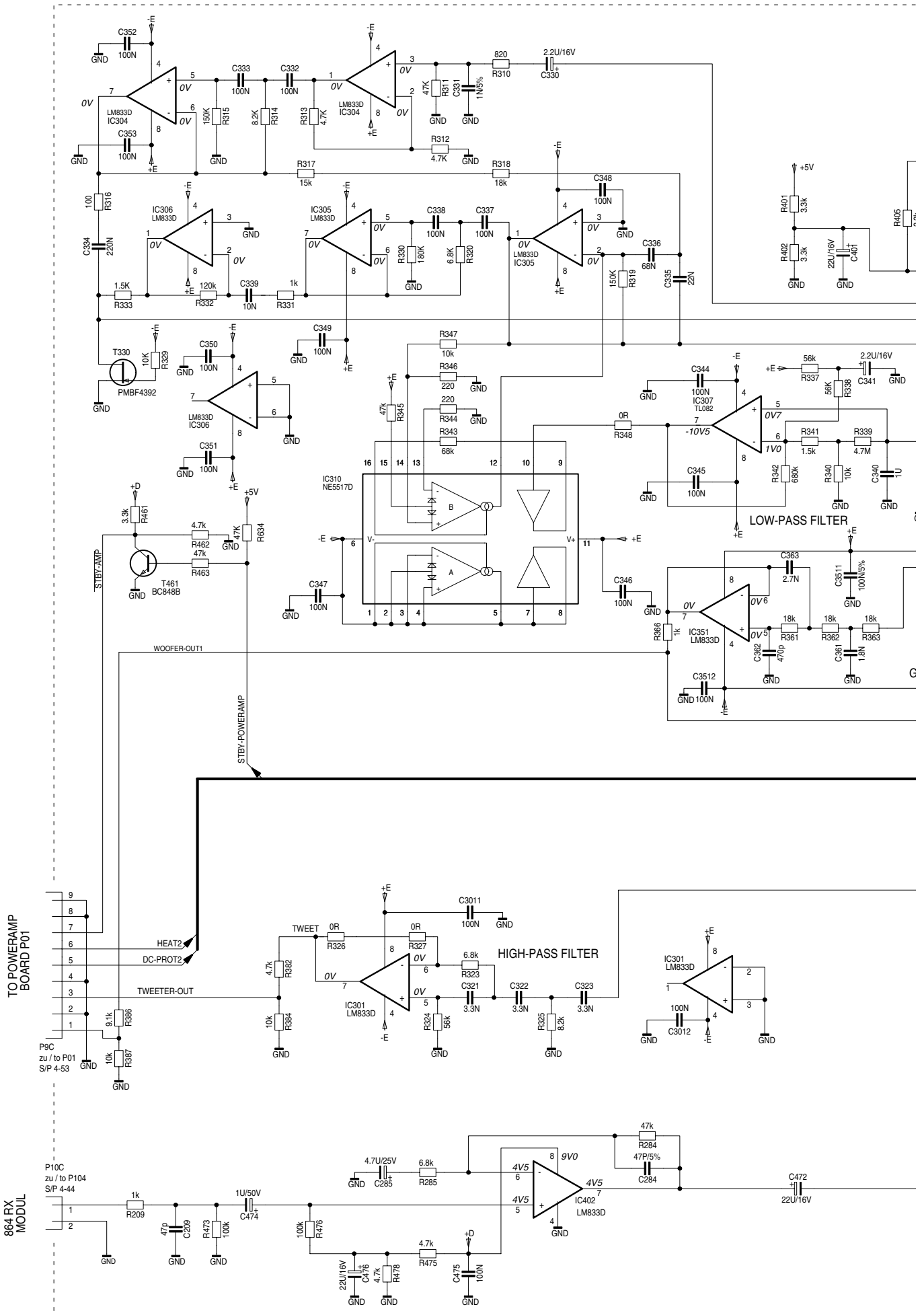
Empfänger-Platte LSP 3 / Receiver Board LSP 3

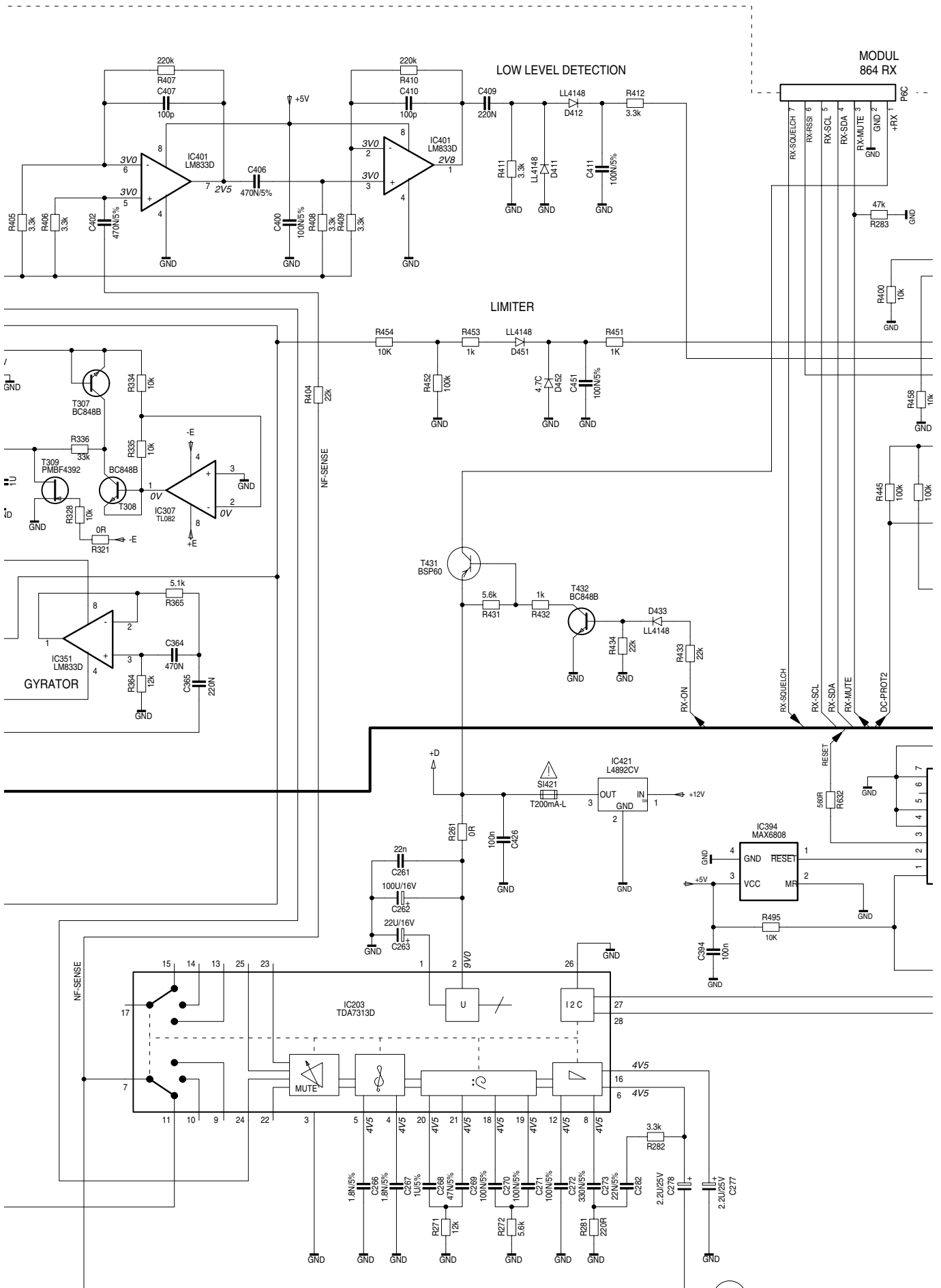
Sicht auf Lötseite / View on Solder Side



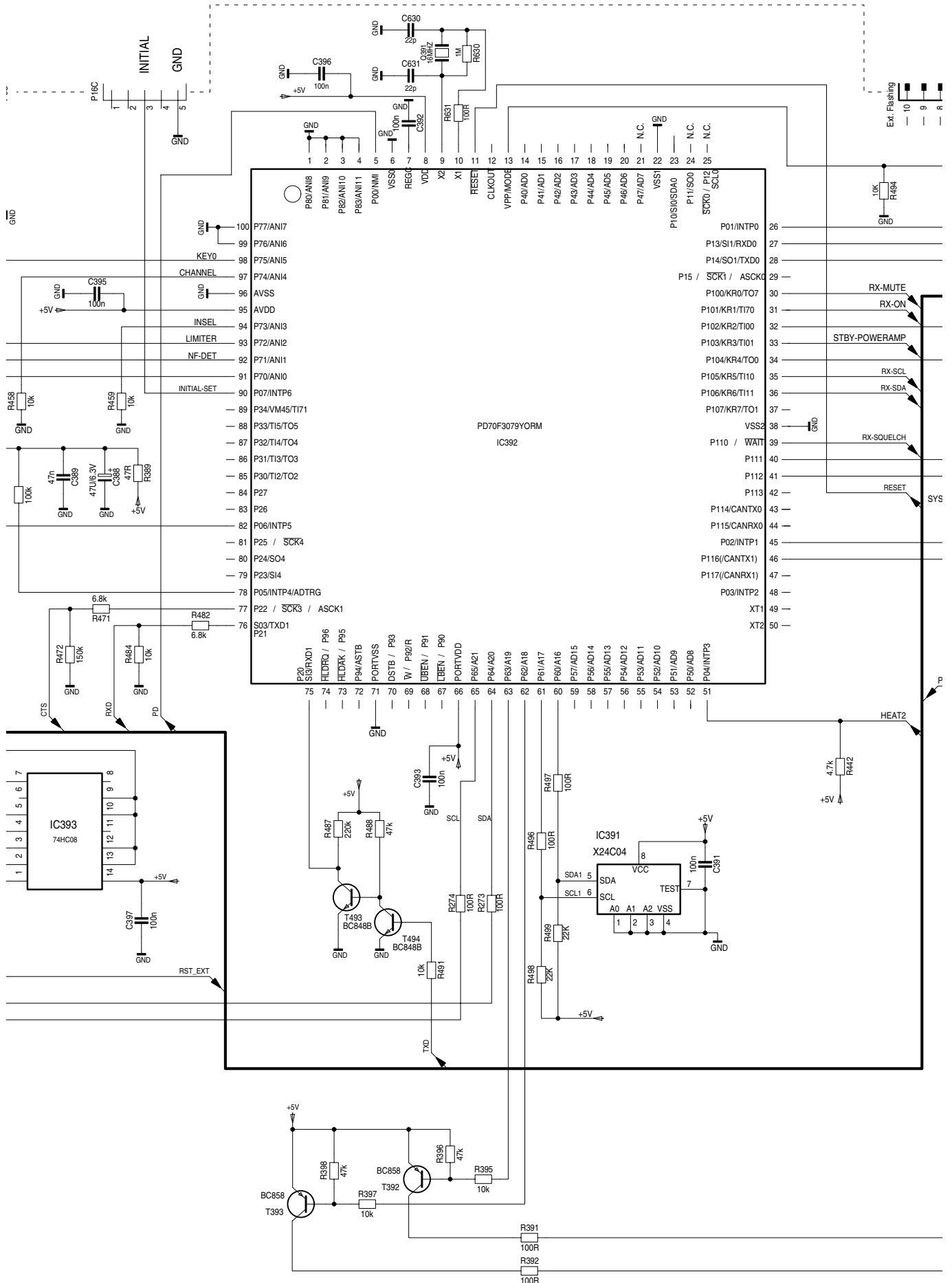
Pos.-Nr./ Pos. No.	Koordinaten/ Coordinates X Y	Pos.-Nr./ Pos. No.	Koordinaten/ Coordinates X Y	Pos.-Nr./ Pos. No.	Koordinaten/ Coordinates X Y	Pos.-Nr./ Pos. No.	Koordinaten/ Coordinates X Y
C11	95 33	C457	38 10	R299	27 27	T331	25 54
C18	79 29	C502	40 44	R300	5 27	R300	5 27
C19	85 29	C602	40 19	R301	27 31	T332	21 54
C20	79 27	D451	104 15	R302	5 31	T333	10 52
C30	90 33	D452	64 8	R312	24 31	T334	10 56
				R331	25 51	T451	98 15
C111	61 49	R35	93 33	R332	7 52		
C112	59 49	R106	66 56	R333	21 51		
C113	53 51	R110	68 62	R334	7 56		
C115	56 49	R111	55 42	R335	27 59		
C116	46 42	R112	54 59				
				R336	22 59		
C118	42 50	R114	53 48	R337	4 52		
C119	57 59	R115	48 49	R338	5 56		
C122	35 48	R118	42 56	R339	20 49		
C211	61 25	R121	35 45	R340	9 60		
C212	59 25	R122	40 46				
				R397	40 42		
C213	53 26	R124	32 42	R398	40 17		
C215	56 25	R126	49 57	R401	87 25		
C216	48 18	R201	72 27	R402	85 25		
C218	42 25	R206	66 31	R403	83 25		
C219	57 34	R210	68 35				
				R412	52 42		
C222	35 23	R211	55 18	R451	99 20		
C223	49 35	R213	54 34	R452	101 15		
C308	7 31	R214	53 23	R453	99 10		
C309	29 31	R215	48 25	R457	68 10		
C410	64 56	R216	46 18				
				R458	25 59		
C412	64 31	R218	42 32				
C451	101 20	R221	35 20	T102	65 61		
C452	97 20	R222	40 21	T121	35 42		
C453	99 12	R224	32 18	T202	65 36		
C456	73 10	R226	49 32	T221	35 18		

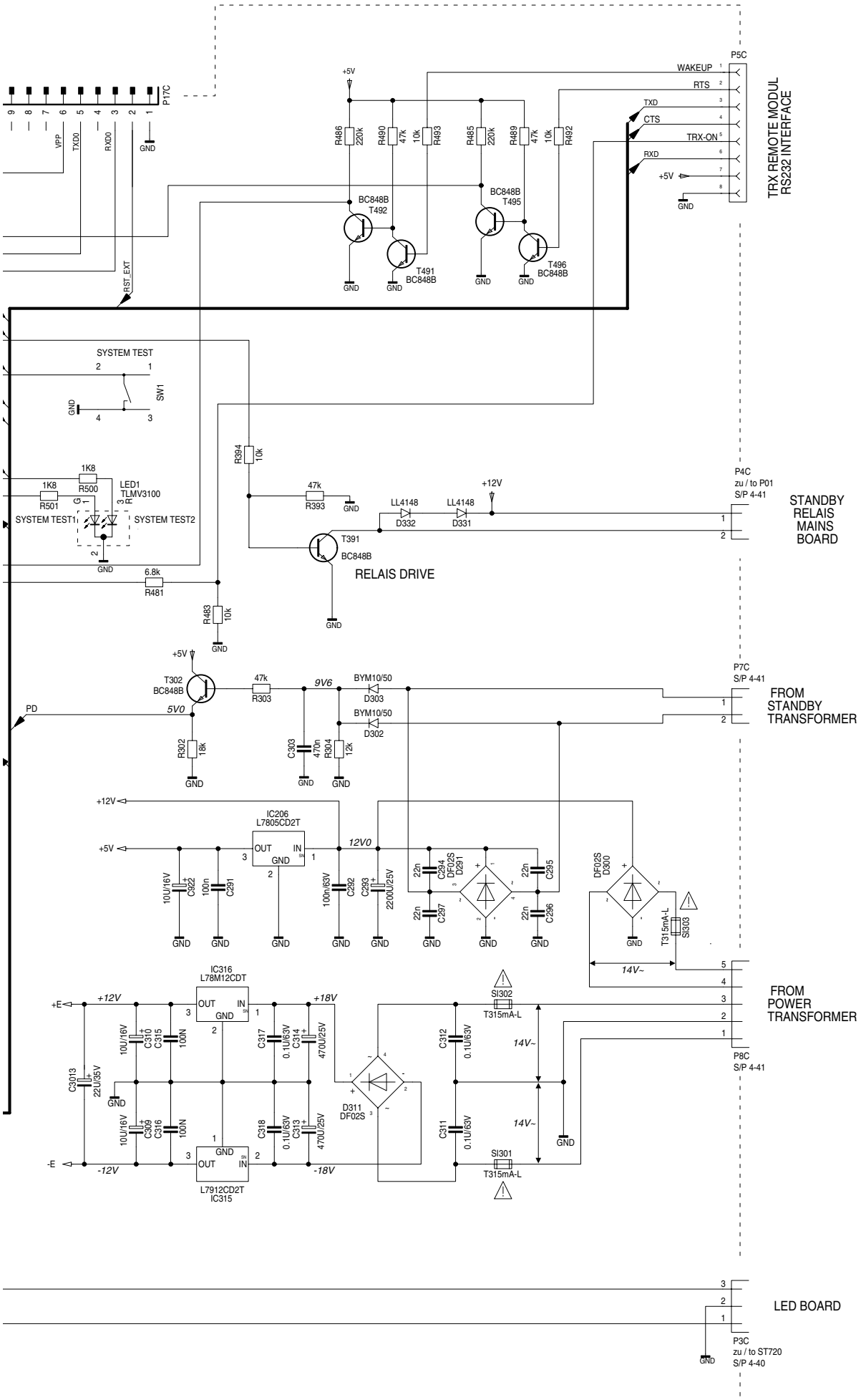
Audio-Platte LSP 3 / Audio Board LSP 3





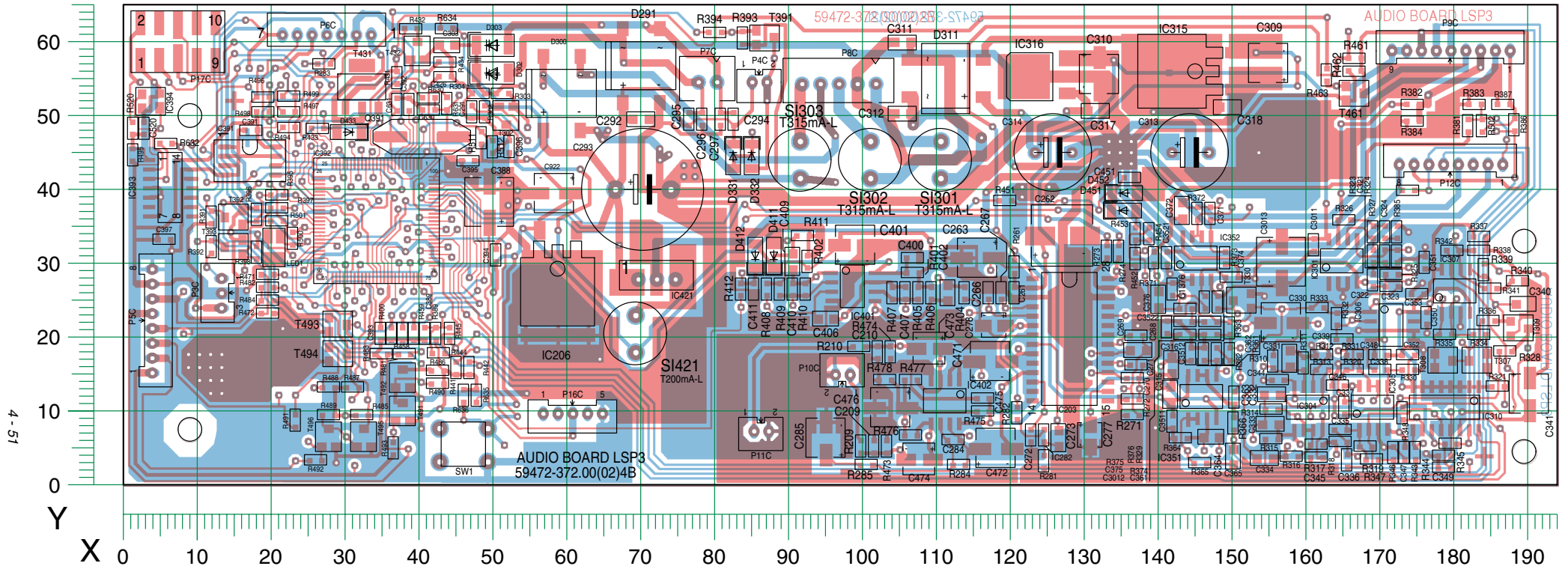
(C)





Audio-Platte LSP 3 / Audio Board LSP 3

Sicht auf Bestückungsseite / View on Component Side



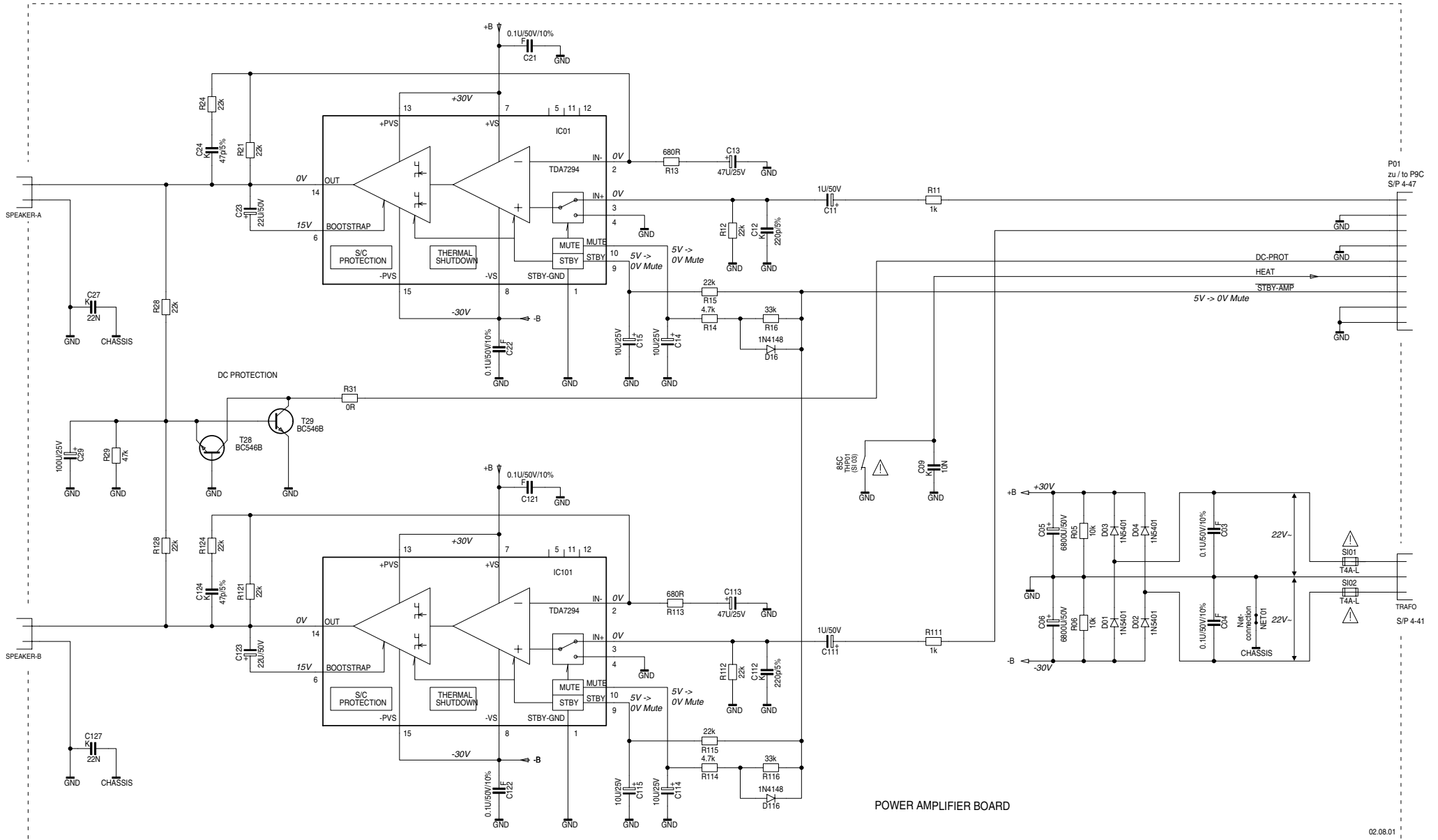
Audio-Platte LSP 3 / Audio Board LSP 3

Koordinaten der Bauteile / Coordinates of Components

Pos.-Nr./ Pos. No.	Koordinaten/ Coordinates		Pos.-Nr./ Pos. No.	Koordinaten/ Coordinates		Pos.-Nr./ Pos. No.	Koordinaten/ Coordinates		Pos.-Nr./ Pos. No.	Koordinaten/ Coordinates		Pos.-Nr./ Pos. No.	Koordinaten/ Coordinates		Pos.-Nr./ Pos. No.	Koordinaten/ Coordinates	
	X	Y		X	Y		X	Y		X	Y		X	Y		X	Y
C209	101	5	C352	174	18	D452	135	40	R319	168	5	R404	114	26	R630	41	52
C210	102	18	C353	175	26				R320	166	16	R405	108	26	R631	44	52
C261	121	26	C361	147	20	IC203	128	20	R321	186	13	R406	109	26	R632	6	46
C262	127	34	C362	146	18	IC206	59	28	R323	169	31	R407	104	26	R634	44	62
C263	116	31	C363	150	12	IC301	165	30	R324	172	31	R408	87	27	R635	48	12
						IC304	160	11	R325	171	28	R409	89	27	R636	46	12
C266	117	26	C364	147	7	IC305	169	10									
C267	119	26	C365	150	4				R326	165	36	R410	92	27	SI301	110	44
C268	137	18	C371	147	37	IC306	171	22	R327	169	34	R411	92	34	SI302	101	44
C269	137	20	C372	143	37	IC307	180	26	R328	187	18	R412	84	27	SI303	92	44
C270	136	15	C374	150	28	IC310	179	10	R329	148	25	R431	37	55	SI421	69	20
						IC315	143	56	R330	174	16	R432	39	62			
C271	137	16	C375	144	22	IC316	123	55							SW01	46	6
C272	123	7	C376	140	25				R331	166	18	R433	26	48			
C273	126	6	C388	50	38	IC351	146	12	R332	164	23	R434	44	57	T302	52	50
C277	131	7	C389	41	20	IC352	145	31	R333	161	24	R441	45	16	T307	183	17
C278	118	22	C391	17	48	IC391	17	44	R334	183	20	R442	47	16	T308	179	17
						IC392	34	36	R335	179	20	R444	43	18	T309	189	21
C282	125	7	C392	39	52	IC393	6	40							T330	151	25
C284	112	6	C393	35	20				R336	185	22	R445	44	20			
C285	95	6	C394	50	31	IC394	4	52	R337	183	34	R451	119	38	T391	87	61
C291	47	51	C395	47	44	IC401	99	27	R338	183	32	R452	137	31	T392	15	36
C292	70	49	C396	52	46	IC402	111	11	R339	184	29	R453	137	34	T393	15	32
						IC421	72	28	R340	189	28	R454	139	34	T431	32	54
C293	70	40	C397	5	33										T432	40	59
C294	83	49	C400	107	31	LED01	20	32	R341	185	27	R458	38	20			
C295	77	49	C401	99	33				R342	180	32	R459	39	20	T461	166	53
C296	78	49	C402	111	26	P03C	13	26	R343	175	4	R461	166	58	T491	38	10
C297	81	49	C406	95	23	P04C	86	54	R344	179	4	R462	166	56	T492	38	15
						P05C	4	22	R345	179	6	R463	163	56	T493	29	22
C303	44	59	C407	106	26	P06C	27	62							T494	29	18
C309	155	57	C409	91	30	P07C	79	55	R346	172	4	R471	19	28			
C310	132	56	C410	91	27				R347	169	4	R472	19	23	T495	33	7
C311	105	60	C411	85	27	P08C	97	55	R348	173	10	R473	103	5	T496	28	7
C312	105	50	C426	44	55	P09C	179	59	R361	148	18	R474	104	18			
						P10C	97	15	R362	150	18	R475	116	10			
C313	144	45	C451	136	42	P11C	86	7									
C314	126	45	C471	117	17	P12C	179	44	R363	150	21	R476	106	7			
C315	142	12	C472	118	5				R364	143	6	R477	106	14			
C316	142	16	C473	109	19	P16C	61	9	R365	146	3	R478	103	14			
C317	131	51	C474	108	4	P17C	7	60	R366	150	8	R481	38	18			
									R371	139	31	R482	19	27			
C318	149	51	C475	116	12	Q391	40	47									
C321	171	31	C476	104	10				R372	145	37	R483	35	18			
C322	169	28	C520	3	48	R209	100	5	R373	149	31	R484	19	25			
C323	171	27	C630	41	51	R210	100	19	R374	147	22	R485	32	10			
C324	171	34	C631	37	52	R261	121	30	R375	144	24	R486	43	15			
						R271	136	10	R376	146	25	R487	31	13			
C330	157	22	C922	58	40	R272	136	12									
C331	158	17	C1376	142	27				R381	182	49	R488	28	13			
C332	155	12	C3011	161	33	R273	133	32	R382	174	52	R489	28	10			
C333	155	8	C3012	144	20	R274	135	32	R383	183	52	R490	43	14			
C334	154	4	C3013	157	30	R281	125	3	R384	174	49	R491	23	9			
						R282	121	10	R385	172	34	R492	26	3			
C335	165	8	C3511	142	9	R283	27	57									
C336	166	3	C3512	144	18				R386	188	49	R493	36	5			
C337	165	10	C3521	141	31	R284	113	3	R387	187	52	R494	22	48			
C338	170	16	C3522	141	21	R285	100	3	R389	42	20	R495	1	45			
C339	165	20				R302	49	51	R391	12	36	R496	19	53			
			D291	70	57	R303	51	53	R392	12	32	R497	22	51			
C340	189	25	D300	59	53	R304	48	53									
C341	190	12	D302	50	56				R393	84	61	R498	19	51			
C344	156	14	D303	50	59	R310	156	17	R394	80	61	R499	22	53			
C345	161	4	D311	111	55	R311	160	16	R395	21	39	R500	23	33			
C346	164	14				R312	162	18	R396	18	37	R501	21	36			
			D331	83	45	R313	162	16	R397	21	38	R502	184	49			
C347	173	4	D332	85	45	R314	155	10									
C348	170	18	D411	88	31				R398	18	32	R510	174	40			
C349	179	2	D412	86	31	R315	155	6	R400	36	20	R511	48	47			
C350	176	23	D433	31	48	R316	158	4	R401	107	29	R512	50	46			
C351	176	30	D451	135	37	R317	161	6	R402	93	30	R520	1	48			
						R318	165	6									

NF-Endstufen-Platte LSP 3 / AF Amplifier Board LSP 3

4 - 53

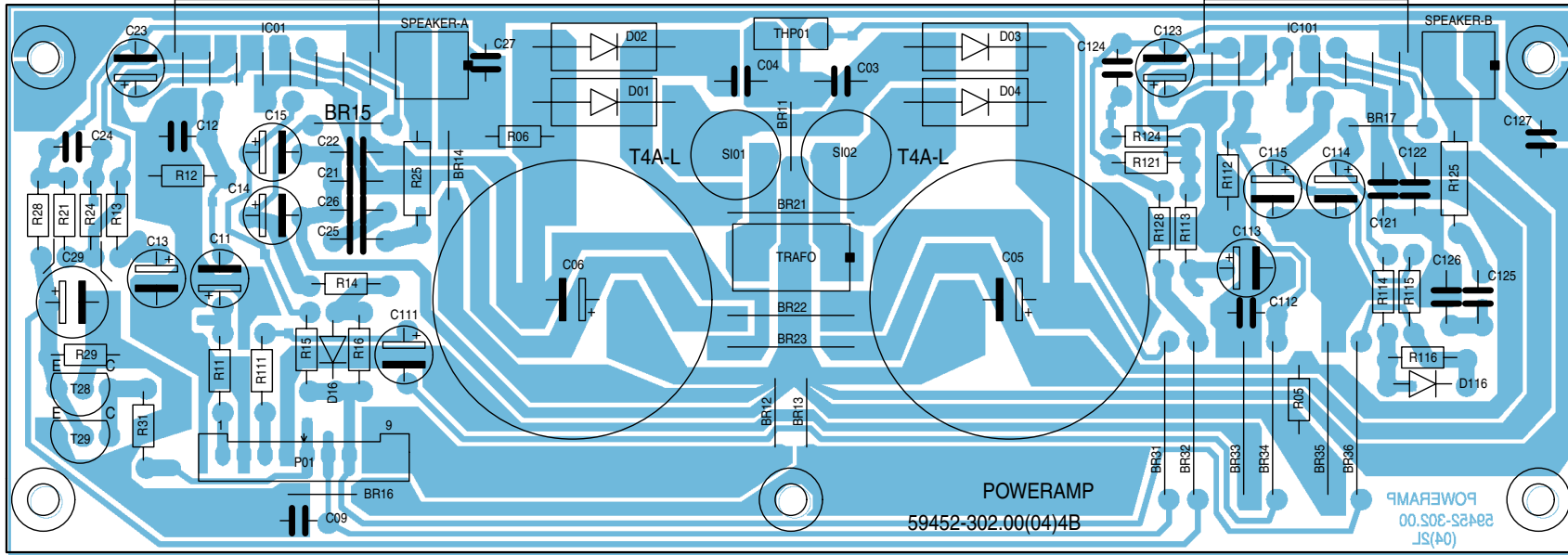


POWER AMPLIFIER BOARD

02.08.01

NF-Endstufen-Platte LSP 3 / AF Amplifier Board LSP 3

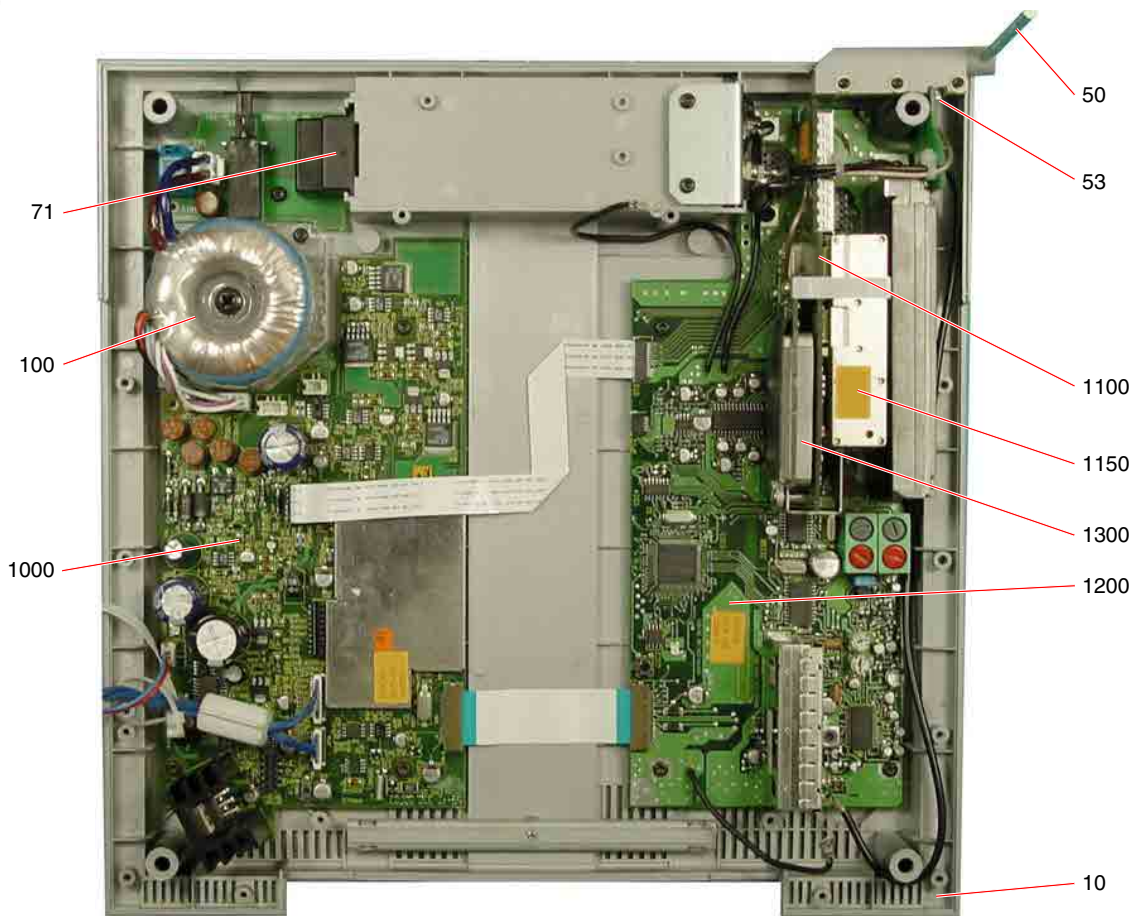
Sicht auf Bestückungsseite / View on Component Side



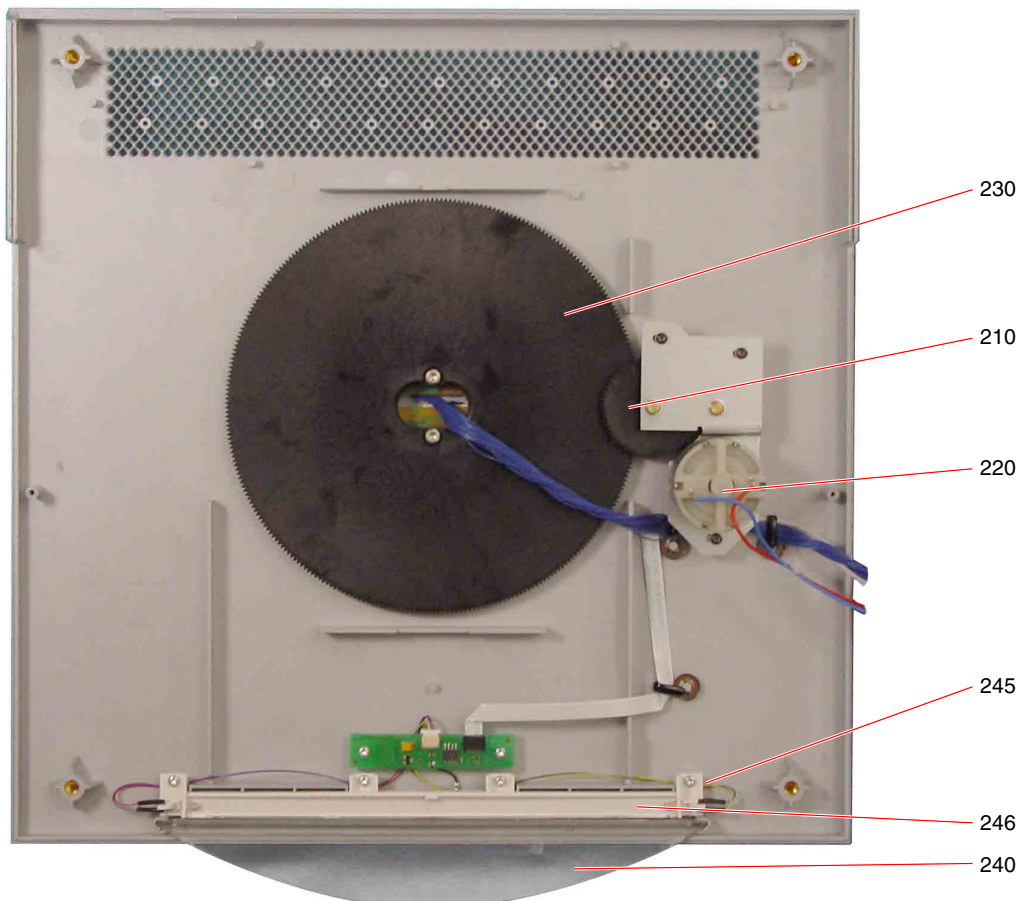
Explosionszeichnungen und Ersatzteillisten / Exploded Views and Spare Parts Lists

RCD 8300

1



2



Ersatzteilliste
Spare Parts List

1 / 2003

GRUNDIG

HIFI/AUDIO

AUDION RCD 8300

MATERIAL-NR. / PART NO.: 955404105000
BESTELL-NR. / ORDER NO.: GLK0650

POS. NR. POS. NO.	ABB. FIG.	MATERIAL-NR. PART NUMBER	ANZ. QTY.	BEZEICHNUNG (D)	DESCRIPTION (GB)
		955404105000		AUDION RCD 8300 KEIN E-TEIL	AUDION RCD 8300 NO SPARE PART
0010.000	1	554042010111		BODENTEIL	BOTTOM PART
0020.000		554042030111		RAHMEN LINKS	FRAME LHS
0030.000		554042040111		RAHMEN RECHTS	FRAME RHS
0040.000		812411501400	4	FUSS SK 20X5,5 KS SCHWARZ SJ57	FOOT SSELF-ADHES.20X5,5 PLASTI
0050.000	1	554042460004		ANTENNE UMSPRITZT	ANTENNA EMBEDDED
0051.000		554042350011		ANTENNENLAGER	ANTENNA BEARING
0052.000		554042360007		ANTENNENFIXIERTEIL	ANTENNA FIXING PART
0053.000	1	554043320008		ANTENNENLEITBLECH	ANTENNA CONTACT SHEET
0070.000	Δ	813201012100		NETZ EINBAUGERAETESTECKDOSE 2,5A	APPLIANCE PLUG SOCKET 2.5A
0071.000	1	554042130007		NETZBUCHSENHALTER	POWER SOCKET HOLDER
0095.000		554042900000		TASTENKNOPF NETZ FAA	KEY KNOB POWER FAA
0100.000	Δ	554048160000		TRAF0 TYP RTO 860121 SEDLBAUER	TRANSFORMER RTO 860121 SEDLBAUER
0200.000	2	554042020112		GEH-OBERTEIL	CABINET UPPER PART
0201.000		554043010109		ZIERLEISTE 1	ORNAMENTAL STRIP 1
0202.000		554043020110		ZIERLEISTE 2	ORNAMENTAL STRIP 2
0205.000		554044530000		RILLENKUGELLAGER 42X30X4 WAEI	RADIAL BALL BEARING 42X30X4
0210.000	2	554042160007		DISPLAY-ZAHNRAD 3	DISPLAY GEAR WHEEL 3
0215.000		554042280008		ZAHNRAD RIEMENSCHIEBE	TOOTHED BELT PULLEY
0220.000	2	814020101200		MOTOR RF-500TB-14415 MABUCHI	MOTOR RF-500TB-14415 MABUCHI
0225.000		554045030007		ANTRIEBSRIEMEN	DRIVE BELT
0230.000	2	554042140009		DISPLAY-ZAHNRAD 1	DISPLAY GEAR WHEEL 1
0240.000	2	554042050109		CD-ABDECKUNG GLAS	CD COVER GLASS
0245.000	2	554042370007		REFLEKTOR	REFLECTOR
0246.000	2	554042380007		LICHTLEITER	LIGHT GUIDE
0280.000		554047070002		KABEL TRAY-LED	CABLE TRAY-LED
0290.000		554043300010		SENSORKONTAKT	SENSOR CONTACT
0500.000		554041810000		DISPLAY MIT LED-BACKLIGHT (AUDION)	DISPLAY WITH LED-BACKLIGHT (AUDION)
0510.000		554041730011		DISPLAY-SCHIEBE GEKLEBT	DISPLAY PANE GLUED
0520.000		554042070108		DISPLAY-HALTER	DISPLAY HOLDER
0530.000		554044540011	2	DISPLAY-ACHSE	DISPLAY SPINDLE
0540.000		554042090113		DISPLAY-FUSS	DISPLAY FOOT
0550.000		554044700112	2	STOESSEL	TAPPED
0560.000		554048020010		TASTATUR	KEYBOARD
0570.000		554045120000	5	SCHALTER TASTATUR	SWITCH KEYBOARD
1000.000	1	594720150000	X	LP STEUERUNG BEST.KPL (AUDION)	PCB CONTROL ASSY.CPL (AUDION)
1100.000	1	554041800000		TX4-MODUL	TX4 MODULE
1150.000	1	594720160000	4	LP SENDER BEST.KPL (AUDION)	PCB TRANSMITTER ASSY.CPL (AUDI
1200.000	1	594720190000	X	LP SIGNAL BEST.KPL (AUDION)	PCB SIGNAL ASSY.CPL (AUDION)
1300.000	1	594720280000		LP DATENFUNKMODUL BEST.KPL(AUDION)	PCB DATA RADIOMOD.ASSY.CPL (AUDION)
1400.000		554041850000	X	CD-LAUFWERK MONT.KPL (AUDION)	CD DRIVE MOUNT.CPL (AUDION)
2400.000		814000100300		WURFANTENNE UKW 75 OHM 4M KABEL	WIRE ANTENNA FM 75 OHM 4M KABEL
2500.000	Δ	829099132000		NETZKABEL KPL GWN09.22 SILBER 4M	POWER CABLE CPL GWN09.22 SILVER 4M
2510.000	Δ	829099142600		NETZKABEL KPL GWN09.22 SILBER 1,5M	POWER CABLE CPL GWN09.22 SILVER 1,5M
554049411100				BEDIENUNGSANLEITUNG D (RCD 8300)	OPER.INSTR.D (RCD 8300)
554049411200				BEDIENUNGSANLEITUNG GB (RCD 8300)	OPER.INSTR.GB (RCD 8300)
554049411300				BEDIENUNGSANLEITUNG F (RCD 8300)	OPER.INSTR.F (RCD 8300)
554049411800				BEDIENUNGSANLEITUNG DK (RCD 8300)	OPER.INSTR.DK (RCD 8300)
554049411400				BEDIENUNGSANLEITUNG I (RCD 8300)	OPER.INSTR.I (RCD 8300)
554049421100				INSTALLATIONSANWEISUNG D (RCD 8300)	INSTALLING INSTR.D (RCD 8300)
554049421200				INSTALLATIONSANWEISUNG GB (RCD8300)	INSTALLING INSTR.GB (RCD 8300)
554049421300				INSTALLATIONSANWEISUNG F (RCD8300)	INSTALLING INSTR.F (RCD 8300)

ÄNDERUNGEN VORBEHALTEN / SUBJECT TO ALTERATION

POS. NR. POS. NO.	ABB. FIG.	MATERIAL-NR. PART NUMBER	ANZ. QTY.	BEZEICHNUNG (D)	DESCRIPTION (GB)
		554049421800		INSTALLATIONSANWEISUNG DK (RCD8300)	INSTALLING INSTR.DK (RCD 8300)
		554049421400		INSTALLATIONSANWEISUNG I (RCD8300)	INSTALLING INSTR.I (RCD 8300)
		720107726000		SERVICE MANUAL D/GB	SERVICE MANUAL D/GB
				X = SIEHE GESONDERTE E-LISTE	X = SEE SEPARATE PARTS LIST

POS. NR. POS. NO.	MATERIAL-NR. PART NUMBER	BEZEICHNUNG DESCRIPTION	POS. NR. POS. NO.	MATERIAL-NR. PART NUMBER	BEZEICHNUNG DESCRIPTION
CD 00001	830931309900	SMD DIODE BAV99 AV215-G8/ LP-SENSOR	CD 00001	832603406700	SMD LE-DIODE LWE67C-T2-3 I
CD 00001	832603406700	SMD LE-DIODE LWE67C-T2-3 I	CD 00002	832603406700	SMD LE-DIODE LWE67C-T2-3 I
CD 00003	832603406700	SMD LE-DIODE LWE67C-T2-3 I	CD 00004	832603406700	SMD LE-DIODE LWE67C-T2-3 I
CD 00005	832603406700	SMD LE-DIODE LWE67C-T2-3 I	CD 00006	832603406700	SMD LE-DIODE LWE67C-T2-3 I
CD 00007	832603406700	SMD LE-DIODE LWE67C-T2-3 I	CD 00008	832603406700	SMD LE-DIODE LWE67C-T2-3 I
CD 00009	832603406700	SMD LE-DIODE LWE67C-T2-3 I	CD 00010	832603406700	SMD LE-DIODE LWE67C-T2-3 I
CIC 00001	830598544600	SMD IC 74LVC4245APW SOT355-/ LP-TASTATUR	CIC 00001	830478511000	SMD IC QT110-S QUANTUM AV2/ LP-SENSOR
CIC 00002	830582570000	SMD IC SA57000-30D	CIC 00100	830575983700	SMD IC LM837 AV215-GX
CIC 00100	830575983700	SMD IC LM837 AV215-GX	CIC 00120	830582557200	SMD IC SA572D PHI
CIC 00130	830575983300	SMD IC LM833D	CIC 00200	830575983700	SMD IC LM837 AV215-GX
CIC 00220	830582557200	SMD IC SA572D PHI	CIC 00230	830575983300	SMD IC LM833D
CIC 01010	830573003300	SMD IC GAL33 MINICIRCUITS	CIC 01011	830457200900	SMD IC ECG009B EICCORP MRF
CL 01002	814051412100	SMD DR 0603 6,8NH 10%	CL 01003	814052996700	SMD DR 0603 4,7NH LQW1608A4
CL 01004	814052997300	SMD DR 0603 8,2NH LQW1608A8	CL 01005	814051412100	SMD DR 0603 6,8NH 10%
CR 00132	877500548100	SMD-ESTR.A 2,2 KOHM LIN RH	CR 00182	877500548100	SMD-ESTR.A 2,2 KOHM LIN RH
CR 00232	877500548100	SMD-ESTR.A 2,2 KOHM LIN RH	CR 00282	877500548100	SMD-ESTR.A 2,2 KOHM LIN RH
CT 00191	830116057300	SMD TRANS BCR 573	CT 00192	830116013400	SMD TRANS BCR133V AV215-G8
CT 01000	830116057300	SMD TRANS BCR 573	F 00001	Δ 814060117700	AC FILTER 3A/250V
S 00001	Δ 554045150000	NETZSCHALTER FAA ESB92S11B	SI 00001	Δ 831561202700	SI LOET T315MA 250V

Es gelten die Vorschriften und Sicherheitshinweise gemäß dem Service Manual "Sicherheit", Mat.-Nummer 720108000000, sowie zusätzlich die eventuell abweichenden, landesspezifischen Vorschriften!



The regulations and safety instructions shall be valid as provided by the "Safety" Service Manual, part number 720108000000, as well as the respective national deviations.

ÄNDERUNGEN VORBEHALTEN / SUBJECT TO ALTERATION

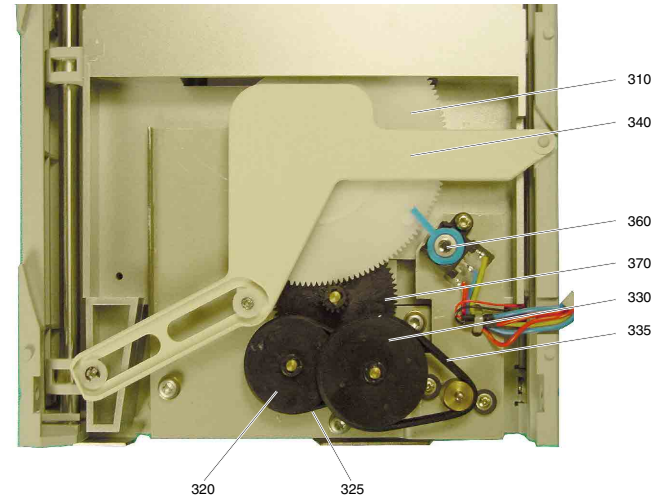
CD-LAUFWERK MINT. KPL CD DRIVE MOUNT. CPL

MATERIAL-NR. / PART NO.: 554041850000

3

POS. NR. POS. NO.	ABB. FIG.	MATERIAL-NR. PART NUMBER	ANZ. QTY.	BEZEICHNUNG DESCRIPTION	DESCRIPTION DESCRIPTION
1400.000		554041850000		CD-LAUFWERK MONT.KPL (AUDION)	CD DRIVE MOUNT.CPL (AUDION)
0301.000	△	554048170000		CD-LESEEINHEIT KSM 900 AAA SONY	CD READER KSM 900 AAA SONY
0302.000		812099108000	3	ZUGFEDER RZ-035X GUTEKUNST	TENSION SPRING RZ-035X GUTEKUNST
0305.000		554047120000		KABEL 1 CD	CABLE 1 CD
0310.000	3	554042270010		ANTRIEBSRAD 1	DRIVE WHEEL 1
0320.000	3	554042290007		ANTRIEBSRAD 2	DRIVE WHEEL 2
0325.000	3	554045040000		ANTRIEBSRIEMEN	DRIVE BELT
0330.000	3	554042430009		DOPPELRITZEL	DOUBLE PINION
0335.000	3	554045030007		ANTRIEBSRIEMEN	DRIVE BELT
0340.000	3	554042990009		SCHWENKARM	PIVOTING LEVER
0350.000		814020101100		MOTOR RF-300SA-12350 MABUCHI	MOTOR RF-300SA-12350 MABUCHI
0360.000	3	813402016000		ENDLAGENSCHALTER SSCF21-R1 AL	DETECTOR SWITCH SSCF21-R1 ALP
0370.000	3	554042160007		DISPLAY-ZAHNRAD 3	DISPLAY GEAR WHEEL 3
0380.000		554045070006		NADEL	CD SPINDLE
0390.000		554042230112		CD-FRONTTEIL	CD FRONT PART
0400.000		554042220011		CD BODEN	CD BOTTOM PART
0401.000		812299011200		WELLENSICHERUNG 2X9,7 3.15.021	SPINDLE LOCK WASHER 2X9,7 3.15.021

POS. NR. POS. NO.	MATERIAL-NR. PART NUMBER	BEZEICHNUNG DESCRIPTION	POS. NR. POS. NO.	MATERIAL-NR. PART NUMBER	BEZEICHNUNG DESCRIPTION
CD 00100	832500414800	SMD DIODE LS 4148	CNW 00500	877102829700	SMD R-NETZ 8X10 KOHM CAY17
CD 00101	832500414800	SMD DIODE LS 4148	CNW 00501	877102829700	SMD R-NETZ 8X10 KOHM CAY17
CD 00200	832664110100	SMD LE-DIODE PY1101F STANL	CNW 00502	877102829700	SMD R-NETZ 8X10 KOHM CAY17
CD 00300	832500414800	SMD DIODE LS 4148	CNW 00503	877102829700	SMD R-NETZ 8X10 KOHM CAY17
CD 00330	832500414800	SMD DIODE LS 4148	CQ 00200	837933033800	SMD QUARZ #330 33.86880MHZ
CD 00331	832500414800	SMD DIODE LS 4148	CQ 00500	837910616000	SMD QUARZ #106 16MHZ
CD 00504	832664110100	SMD LE-DIODE PY1101F STANL	CS 00100△	554045100000	SCHALTER 1 CD SPPB630101 A
CD 00505	832664110100	SMD LE-DIODE PY1101F STANL	CS 00101△	554045110000	SCHALTER 2 CD SPPB640201 A
CD 00506	832664110100	SMD LE-DIODE PY1101F STANL	CS 00520	813402019200	SMD SCHALTER MINI KSR221J
CD 00507	832664110100	SMD LE-DIODE PY1101F STANL	CSI00100△	831580600100	SMD SI 1206 F80MA 32V 441
CD 00800	832500414800	SMD DIODE LS 4148	CSI00800△	831581706300	SMD SI 1206 F1A 64V 443
CIC 00100	830570428100	SMD IC CXA2581N SONY AV215	CSI00801△	831581000100	SMD SI 1206 F200MA 32V 441
CIC 00200	830570336800	SMD IC CXD3068Q SONY AV215	CT 00100	830100285700	SMD TRANS BC857C SOT23 AV21
CIC 00300	830452651500	SMD IC BH6515K AV215-GX	CT 00200	830100285700	SMD TRANS BC857C SOT23 AV21
CIC 00400	830450439300	SMD IC AK4393-VF AKM AV215			
CIC 00401	830576293100	SMD IC LM2931M-5.0 NSC			
CIC 00500	830587007900	SMD IC UPD70F3079YGC8EU/ 70			
CIC 00501	830497214500	SMD IC 74ALVC164245DGGR TI			
CIC 00502	830497214500	SMD IC 74ALVC164245DGGR TI			
CIC 00505	830578900800	SMD IC 74AHC1G08DBVR			
CIC 00506	830578900800	SMD IC 74AHC1G08DBVR			
CIC 00507	830583770400	SMD IC TL7705ACD TID S8			
CIC 00600	830576131700	SMD IC LM317EMP AV215-GX			
CIC 00700	830576708500	SMD IC LT1085CM-3.3 LINEAR			
CL 00100	814052960100	SMD DR 100UH SDR0503-101K			
CL 00218	814052986800	SMD DR 1210 1UH LQH3C1R0 M			
CL 00300	814052960200	SMD DR 470UH SDR0503-471K			



Es gelten die Vorschriften und Sicherheitshinweise gemäß dem Service Manual "Sicherheit", Mat.-Nummer 720108000000, sowie zusätzlich die eventuell abweichenden, landesspezifischen Vorschriften!



The regulations and safety instructions shall be valid as provided by the "Safety" Service Manual, part number 720108000000, as well as the respective national deviations.

ÄNDERUNGEN VORBEHALTEN / SUBJECT TO ALTERATION

Ersatzteilliste Spare Parts List

1 / 2003

LP STEUERUNG BEST. KPL. PCB CONTROL ASSY CPL

MATERIAL-NR. / PART NO.: 594720150000

POS. NR. POS. NO.	ABB. FIG.	MATERIAL-NR. PART NUMBER	ANZ. QTY.	BEZEICHNUNG (D)	DESCRIPTION (GB)
1000.000		594720150000		LP STEUERUNG BEST.KPL (AUDION)	PCB CONTROL ASSY.CPL (AUDION)

POS. NR. POS. NO.	MATERIAL-NR. PART NUMBER	BEZEICHNUNG DESCRIPTION
C 00038	845299615000	ELKO 2200UF 20% 25V CB
C 00044	845324618600	ELKO 4700UF 25V 105C RM7,5
C 00050	845299615000	ELKO 2200UF 20% 25V CB
C 00211	840004702700	SPEICHER-C (A) 0,22 F 5,5V
CD 00002	832500414800	SMD DIODE LS 4148
CD 00003	832500414800	SMD DIODE LS 4148
CD 00004	832545512000	SMD Z-DIODE BZV55C12V
CD 00005	832500414800	SMD DIODE LS 4148
CD 00006	832545512000	SMD Z-DIODE BZV55C12V
CD 00007	832500414800	SMD DIODE LS 4148
CD 00008	832545512000	SMD Z-DIODE BZV55C12V
CD 00009	832500414800	SMD DIODE LS 4148
CD 00010	832545512000	SMD Z-DIODE BZV55C12V
CD 00013	832500414800	SMD DIODE LS 4148
CD 00014	832545512000	SMD Z-DIODE BZV55C12V
CD 00015	832500414800	SMD DIODE LS 4148
CD 00016	832545512000	SMD Z-DIODE BZV55C12V
CD 00017	832500414800	SMD DIODE LS 4148
CD 00018	832500414800	SMD DIODE LS 4148
CD 00019	832500414800	SMD DIODE LS 4148
CD 00020	832500414800	SMD DIODE LS 4148
CD 00021	832500414800	SMD DIODE LS 4148
CD 00036	832500414800	SMD DIODE LS 4148
CD 00037	832500414800	SMD DIODE LS 4148
CD 00040	832599419000	SMD Z-DIODE 19V 5% 0,5W MMS
CD 00041	832500414800	SMD DIODE LS 4148
CD 00042	832538403300	SMD Z-DIODE BZX84C3V3
CD 02000	832611430000	SMD LE-DIODE TLMV3100GS08

CIC 00001	830587007900	SMD IC UPD70F3079YGC8EU
CIC 00002	830596005600	SMD IC M24256MW6T
CIC 00003	830581859300	SMD IC PCF8593T AV215-GX
CIC 00004	830578600800	SMD IC 74HC08
CIC 00005	830576713000	SMD IC LT1129CQ AV215-GX
CIC 00006	830576815600	SMD IC LTC1155IS8 LTC AV21
CIC 00007	830576713000	SMD IC LT1129CQ AV215-GX
CIC 00008	830576815600	SMD IC LTC1155IS8 LTC AV21
CIC 00009	830575651800	SMD IC MAX518BCSA-T MAX
CIC 00011	830576815500	SMD IC LTC1155CS8 LTC AV21
CIC 00012	830470117500	SMD IC LT1175 AV215-G8
CIC 00015	830576712200	SMD IC LT1121CS8 AV215-GX

POS. NR. POS. NO.	MATERIAL-NR. PART NUMBER	BEZEICHNUNG DESCRIPTION
CIC 00016	830576712200	SMD IC LT1121CS8 AV215-GX
CIC 00017	830576290600	SMD IC LM2904D SOT96-1
CIC 00018	830576712200	SMD IC LT1121CS8 AV215-GX
CIC 00023	830575647700	SMD IC MAX4377TASA MAX AV2
CIC 00024	830584707300	SMD IC TDA7073A/AT
CIC 00025	830575647700	SMD IC MAX4377TASA MAX AV2
CIC 00029	830575668000	SMD IC MAX6806US46T MAX AV
CIC 00060	830576713000	SMD IC LT1129CQ AV215-GX
CL 00013	814052987200	SMD DR 1210 10UH 10% LQH32C
CQ 00001	837910616000	SMD QUARZ #106 16MHZ
CR 00309	877100137300	SMD R-NETZ 4X1 KOHM 5% EXB3
CR 00310	877100137300	SMD R-NETZ 4X1 KOHM 5% EXB3
CR 00311	877100137300	SMD R-NETZ 4X1 KOHM 5% EXB3
CR 00312	877100137300	SMD R-NETZ 4X1 KOHM 5% EXB3
CR 00313	877100137300	SMD R-NETZ 4X1 KOHM 5% EXB3
CR 00314	877100137300	SMD R-NETZ 4X1 KOHM 5% EXB3
CR 00315	877100137300	SMD R-NETZ 4X1 KOHM 5% EXB3
CSI00006	831581400100	SMD SI 1206 F500MA 32V 441
CSI00007	831581400100	SMD SI 1206 F500MA 32V 441
CSI00008	831581400100	SMD SI 1206 F500MA 32V 441
CT 00001	830100484800	SMD TRANS BC848B/ BC847B P
CT 00002	830119031900	SMD TRANS BSP319 AV215-GX
CT 00003	830119031900	SMD TRANS BSP319 AV215-GX
CT 00004	830119031900	SMD TRANS BSP319 AV215-GX
CT 00005	830119031900	SMD TRANS BSP319 AV215-GX
CT 00007	830119031900	SMD TRANS BSP319 AV215-GX
CT 00008	830119031900	SMD TRANS BSP319 AV215-GX
CT 00010	830100484800	SMD TRANS BC848B/ BC847B P
CT 00011	830100484800	SMD TRANS BC848B/ BC847B P
CT 00012	830100484800	SMD TRANS BC848B/ BC847B P
CT 00013	830100484800	SMD TRANS BC848B/ BC847B P
CT 00014	830100484800	SMD TRANS BC848B/ BC847B P
CT 00015	830100484800	SMD TRANS BC848B/ BC847B P
CT 00016	830100484800	SMD TRANS BC848B
CT 00017	830100485600	SMD TRANS BC856B
D 00028	830921502000	DIODE 1N4004 AV619-GA
D 00029	830921502000	DIODE 1N4004 AV619-GA
D 00030	830921540100	DIODE 1N5401G GI/FAG AV619
D 00031	830921540100	DIODE 1N5401G GI/FAG AV619
D 00032	830921502000	DIODE 1N4004 AV619-GA
D 00033	830921502000	DIODE 1N4004 AV619-GA

ÄNDERUNGEN VORBEHALTEN / SUBJECT TO ALTERATION

POS. NR. POS. NO.	MATERIAL-NR. PART NUMBER	BEZEICHNUNG DESCRIPTION
GL 00002	830801000200	SMD GLR DF02S FAI
IC 00033	830528112900	IC LT1129CT TO220 LAT
Q 00003	838220079700	SCHWINGQUARZ 32,768 KHZ
S 00001	813402019200	SMD SCHALTER MINI KSR221J
SI 00001	831562022500	SI LOET T2A 250V
SI 00002	831562022500	SI LOET T2A 250V
SI 00003	831561502700	SI LOET T630MA
SI 00004	831561502700	SI LOET T630MA
SI 00005	831560302300	LOET-SI.-GR 50 MA/T

POS. NR. POS. NO.	MATERIAL-NR. PART NUMBER	BEZEICHNUNG DESCRIPTION
GL 00002	830801000200	SMD GLR DF02S FAI
IC 00033	830528112900	IC LT1129CT TO220 LAT
Q 00003	838220079700	SCHWINGQUARZ 32,768 KHZ
S 00001	813402019200	SMD SCHALTER MINI KSR221J
SI 00001	831562022500	SI LOET T2A 250V
SI 00002	831562022500	SI LOET T2A 250V
SI 00003	831561502700	SI LOET T630MA
SI 00004	831561502700	SI LOET T630MA
SI 00005	831560302300	LOET-SI.-GR 50 MA/T

Es gelten die Vorschriften und Sicherheitshinweise gemäß dem Service Manual "Sicherheit", Mat.-Nummer 720108000000, sowie zusätzlich die eventuell abweichenden, landesspezifischen Vorschriften!



The regulations and safety instructions shall be valid as provided by the "Safety" Service Manual, part number 720108000000, as well as the respective national deviations.

ÄNDERUNGEN VORBEHALTEN / SUBJECT TO ALTERATION

GRUNDIGErsatzteilliste
Spare Parts List**HIFI/AUDIO****1 / 2003****LP SIGNAL BEST. KPL.
PCB SIGNAL ASSY CPL**

MATERIAL-NR. / PART NO.: 594720190000

POS. NR. POS. NO.	ABB. FIG.	MATERIAL-NR. PART NUMBER	ANZ. QTY.	BEZEICHNUNG (D)	DESCRIPTION (GB)
1200.000		594720190000		LP SIGNAL BEST.KPL (AUDION)	PCB SIGNAL ASSY.CPL (AUDION)
1210.000		275111270000		TIPPTASTE	PUSH BUTTON

POS. NR. POS. NO.	MATERIAL-NR. PART NUMBER	BEZEICHNUNG DESCRIPTION	POS. NR. POS. NO.	MATERIAL-NR. PART NUMBER	BEZEICHNUNG DESCRIPTION
CD 00002	832611430000	SMD LE-DIODE TLMV3100GS08	CT 00161	830100484800	SMD TRANS BC848B/ BC847B P
CD 00003	832555200100	SMD DIODE US1K GSC AV215-G	CT 00162	830100385800	SMD TRANS BC858B/ BC857B P
CD 00004	832555200100	SMD DIODE US1K GSC AV215-G	CT 00163	830100484800	SMD TRANS BC848B/ BC847B P
CD 00101	832531310200	MELF DIODE BAV102	CT 00164	830100484800	SMD TRANS BC848B/ BC847B P
CD 00102	832531310200	MELF DIODE BAV102	F 00101	860222219100	KERFIL #191 10,7MHZ
CD 00126	832500414800	SMD DIODE LS 4148	F 00102	860222219100	KERFIL #191 10,7MHZ
CD 00161	832500414800	SMD DIODE LS 4148	F 00141	814111145000	FILTER 7X7 #450 10,7MHZ
CD 00162	832500414800	SMD DIODE LS 4148	F 00171	814191006200	FILTER 10X10 #62 2FACH FARB
CIC 00001	830587007900	SMD IC UPD70F3079YGC8EU/ 70	F 00172	814191006200	FILTER 10X10 #62 2FACH FARB
CIC 00002	830596005600	SMD IC M24256MW6T	FE 00100	594203480000	FRONTEND MODEL FE 415-G11 M
CIC 00003	830585642200	SMD IC TEA6422D AV215-GX	Q 00120	838219007200	QUARZ 7,2 MHZ Q 190/A (GEHA
CIC 00004	830578600000	SMD IC 74HC00D TID AV215-G1	Q 00181	838217043300	QUARZ #170 A/C 4,332MHZ
CIC 00005	830575668000	SMD IC MAX6806US46T MAX AV	T 00131	830263803000	TRANS.2 SK 30 A-TM-Y1 GEGUR
CIC 00070	830575983300	SMD IC LM833D			
CIC 00120	830576571800	SMD IC LC7218M			
CIC 00140	830575713700	SMD IC LA1837M			
CIC 00180	830582657900	SMD IC SAA6579T PHI AV215-G			
CL 00101	814052648000	SMD DR 1206 0,33UH 20% AV21			
CL 00181	814052646700	SMD DR 1206 22UH 10%			
CQ 00001	837910616000	SMD QUARZ #106 16MHZ			
CR 00030	877100137300	SMD R-NETZ 4X1 KOHM 5% EXB3			
CR 00031	877100137300	SMD R-NETZ 4X1 KOHM 5% EXB3			
CR 00032	877100137300	SMD R-NETZ 4X1 KOHM 5% EXB3			
CR 00033	877100137300	SMD R-NETZ 4X1 KOHM 5% EXB3			
CR 00034	877100137300	SMD R-NETZ 4X1 KOHM 5% EXB3			
CR 00035	877100137300	SMD R-NETZ 4X1 KOHM 5% EXB3			
CT 00001	830100684800	SMD TRANS BC848C/ BC847C P			
CT 00002	830100684800	SMD TRANS BC848C/ BC847C P			
CT 00101	830100484800	SMD TRANS BC848B/ BC847B P			
CT 00102	830118009300	SMD TRANS BFR93AE6732 SIE			
CT 00132	830100684800	SMD TRANS BC848C/ BC847C P			
CT 00151	830100484800	SMD TRANS BC848B/ BC847B P			

Es gelten die Vorschriften und Sicherheitshinweise gemäß dem Service Manual "Sicherheit", Mat.-Nummer 720108000000, sowie zusätzlich die eventuell abweichenden, landesspezifischen Vorschriften!

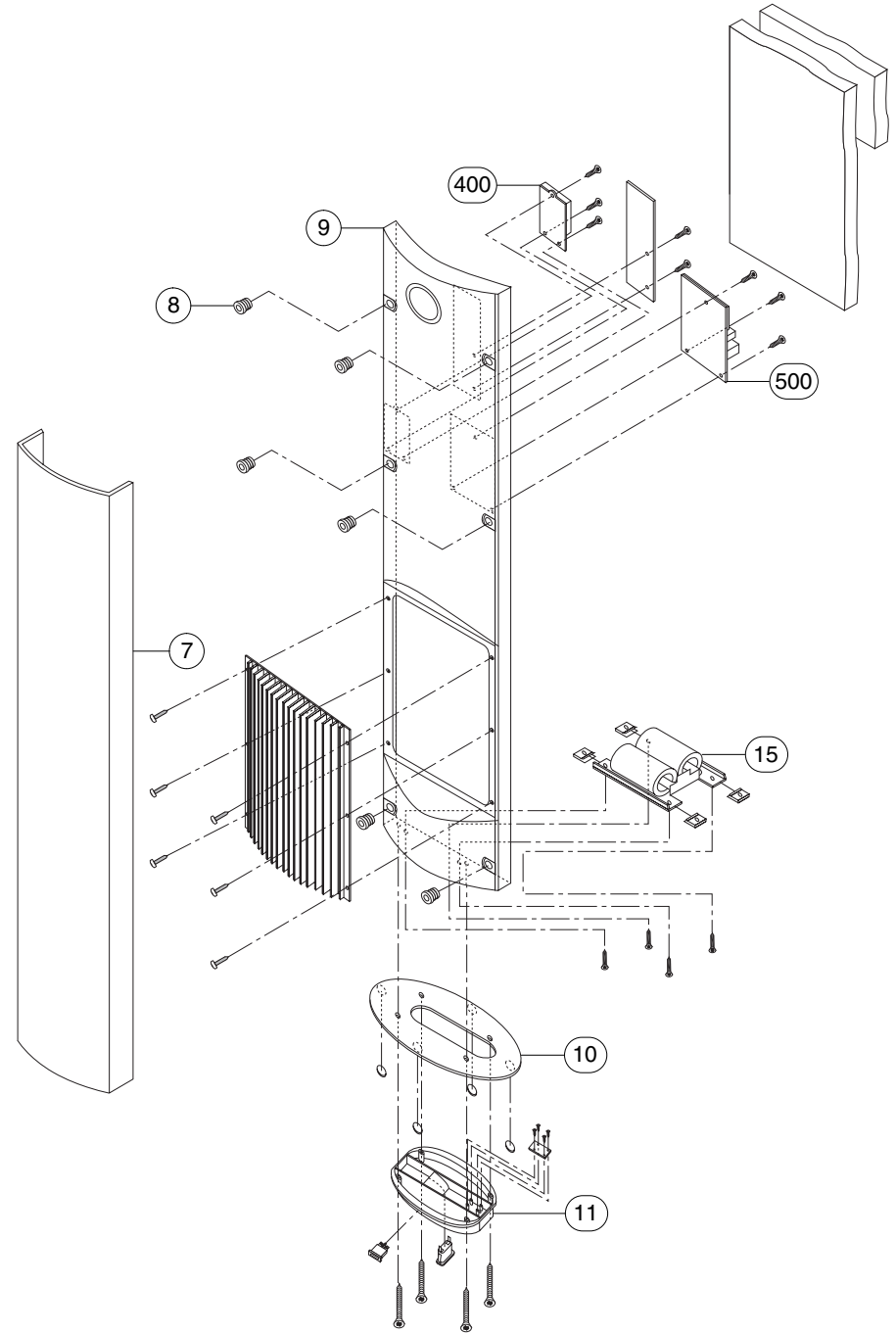
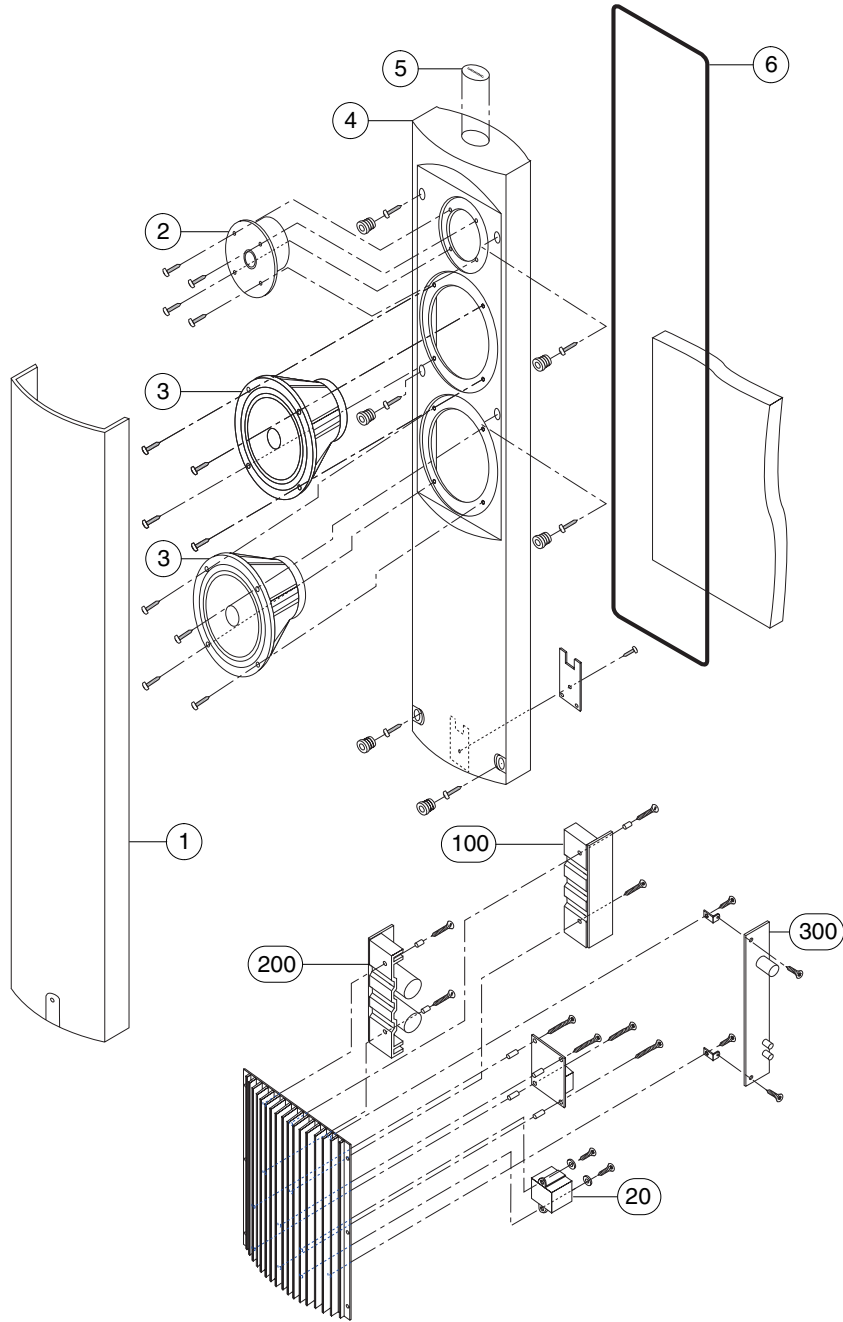


The regulations and safety instructions shall be valid as provided by the "Safety" Service Manual, part number 720108000000, as well as the respective national deviations.

ÄNDERUNGEN VORBEHALTEN / SUBJECT TO ALTERATION

LSP 2

4



MATERIAL-NR. / PART NO.: 955418105000
BESTELL-NR. / ORDER NO.: GNK0752

Ersatzteilliste Spare Parts List

4 / 2003

POS. NR. POS. NO.	ABB. FIG.	MATERIAL-NR. PART NUMBER	ANZ. QTY.	BEZEICHNUNG (D)	DESCRIPTION (GB)
		955418105000		BOX LSP2 KEIN E-TEIL	BOX LSP2 NO SPARE PART
0001.000	1	554181810000		RAHMEN VORNE GEKLEBT	FRAME FRONT GLUED
0002.000	1	191450210300		LAUTSPRECHER HOCHTON 49131 31	LOUDSPEAKER TWEETER 49131 31 3
0002.100		759550561200		DICHTUNG LAUTSPRECHER HT	FICTION LOUDSPEAKER TWEETER
0003.000	1	191640330300	2	LAUTSPRECHER TIEFTON	SPEAKER BASS
0003.100	1	759550561100		DICHTUNG LAUTSPRECHER TT	FICTION LOUDSPEAKER BASS
0004.000	1	554181980101		INNENTEIL VORNE LACKIERT	INNER PART FRONT VARNISHED
0005.000	1	554182090102		LOGO GRUNDIG	LOGO GRUNDIG
0006.000	1	813809903100	6	RUNDSCHNUR 2,5MM NBR70 SCHWARZ	CORD ROUND 2.5MM NBR70 BLACK 1
0007.000	1	554181800000		RAHMEN HINTEN GEKLEBT	FRAME BACK GLUED
0008.000	1	554182100000	12	DUEBEL	DOWEL
0009.000	1	759550560200		GEH-RUECKTEIL	CABINET REAR
0010.000	1	554183010100		PLATTE FUSS	PLATE FOOT
0011.000	1	759550560500		FUSS LACKIERT	FOOT JAPANNET
0015.000	1	594300610100		TRAFU (APOLLO 2000)	TRANSFORMER (APOLLO 2000)
0020.000	1	594300270200		TRAFU STAND BY	TRANSFORMER STAND BY
0025.000	1	554185150000		NETZSCHALTER LSP2 ESB92S17B P	POWER SWITCH LSP2 ESB92S17B P
0026.000		295017350102		TASTENKNOPF KPL	KEY KNOB CPL
0030.000	1	829099132000		NETZKABEL KPL GWN09.22 SILBER	POWER CABLE CPL GWN09.22 SILVE
0031.000	1	293031563401	3	FOLIE WAERMELEITEND	FOIL HEAT CONDUCTING
0100.000	1	594520340000		LP ENDSTUFE BEST.KPL KEIN E-TEIL	PCB OUTPUT STAGE ASSY.CPL NO SPARE PART
0200.000	1	594520350000		LP ENDSTUFE 1/2 BEST.KPL KEIN E-TEIL	PCB OUTPUT STAGE 1/2 ASSY.CPL NO SPARE PART
0300.000	1	594720380000		LP AUDIO BEST.KPL (LSP2) KEIN E-TEIL	PCB AUDIO ASSY.CPL (LSP2) NO SPARE PART
0400.000	1	594720280000		LP DATENFUNKMODUL BEST.KPL	PCB DATA RADIO MOD.ASSY.CPL
0500.000	1	594720420000		LP EMPFAENGER 864MHZ BEST.KPL	PCB RECEIVER 864MHZ ASSY.CPL
		720114016000		BEDIENUNGSANLEITUNG	OPERATING INSTRUCTION
				D/GB/F/I/P/NL/DK/S/N/FIN	D/GB/F/I/P/NL/DK/S/N/FIN
		720107721500		SERVICE MANUAL D/GB	SERVICE MANUAL D/GB

ÄNDERUNGEN VORBEHALTEN / SUBJECT TO ALTERATION

POS. NR. POS. NO.	MATERIAL-NR. PART NUMBER	BEZEICHNUNG DESCRIPTION
----------------------	-----------------------------	----------------------------

C 00001	866019704300	KERKO SI A 3300PF 20% 250VA
C 00002	866019704300	KERKO SI A 3300PF 20% 250VA
C 00005	841000156800	ELKO 6800UF 50V USP (A) MAX
C 00005	841000156800	ELKO 6800UF 50V USP (A) MAX
C 00006	841000156800	ELKO 6800UF 50V USP (A) MAX
C 00006	841000156800	ELKO 6800UF 50V USP (A) MAX
C 00293	845299515000	ELKO 2200UF 20% 25V CA

CD 00001	832611430000	SMD LE-DIODE TLMV3100GS08
CD 00302	833011005000	MELF DIODE BYM10-50 GI AV21
CD 00303	833011005000	MELF DIODE BYM10-50 GI AV21
CD 00331	830953414900	MELF-DIODE LL 4148 TFK/ITT
CD 00332	830953414900	MELF-DIODE LL 4148 TFK/ITT
CD 00411	830953414900	MELF-DIODE LL 4148 TFK/ITT
CD 00412	830953414900	MELF-DIODE LL 4148 TFK/ITT
CD 00433	830953414900	MELF-DIODE LL 4148 TFK/ITT
CD 00451	830953414900	MELF-DIODE LL 4148 TFK/ITT
CD 00452	830945504700	MELF-Z DIODE 4,7 C 0,5 W

CIC 00203	830584731300	SMD IC TDA7313D-013TR AV215
CIC 00206	830576470600	SMD IC L7805CD2T MOT
CIC 00301	830575983300	SMD IC LM833D
CIC 00304	830575983300	SMD IC LM833D
CIC 00305	830575983300	SMD IC LM833D
CIC 00306	830575983300	SMD IC LM833D
CIC 00307	830583008200	SMD IC TL082CD-R AV215-G12
CIC 00310	830580551700	SMD IC NE5517D AV215-GX
CIC 00315	830576471300	SMD IC L7912ACD2T
CIC 00316	830576471200	SMD IC 78M12CDT-TR 5% D-PAC
CIC 00351	830575983300	SMD IC LM833D
CIC 00352	830575983300	SMD IC LM833D
CIC 00391	830596005600	SMD IC M24256MW6T
CIC 00392	830587007900	SMD IC UPD70F3079YGC8EU/ 70
CIC 00393	830578600800	SMD IC 74HC08
CIC 00394	830575668000	SMD IC MAX6906US46T MAX AV
CIC 00401	830575983300	SMD IC LM833D
CIC 00402	830575983300	SMD IC LM833D

CQ 00391	837910616000	SMD QUARZ #106 16MHZ
----------	--------------	----------------------

CT 00302	830100484800	SMD TRANS BC848B/ BC847B P
CT 00307	830100484800	SMD TRANS BC848B/ BC847B P
CT 00308	830100484800	SMD TRANS BC848B/ BC847B P
CT 00391	830100484800	SMD TRANS BC848B/ BC847B P
CT 00392	830100385800	SMD TRANS BC858B/ BC857B P
CT 00393	830100385800	SMD TRANS BC858B/ BC857B P
CT 00431	830119006000	SMD TRANS BSP60
CT 00432	830100484800	SMD TRANS BC848B/ BC847B P
CT 00461	830100484800	SMD TRANS BC848B/ BC847B P
CT 00491	830100484800	SMD TRANS BC848B/ BC847B P
CT 00492	830100484800	SMD TRANS BC848B/ BC847B P
CT 00493	830100484800	SMD TRANS BC848B/ BC847B P
CT 00494	830100484800	SMD TRANS BC848B/ BC847B P
CT 00495	830100484800	SMD TRANS BC848B/ BC847B P
CT 00496	830100484800	SMD TRANS BC848B/ BC847B P

D 00001	830921540100	DIODE 1N5401G GI/FAG AV619
D 00001	830921540100	DIODE 1N5401G GI/FAG AV619
D 00001	830998411600	LE-DIODE L-115WEGW
D 00002	830921540100	DIODE 1N5401G GI/FAG AV619
D 00002	830921540100	DIODE 1N5401G GI/FAG AV619
D 00003	830921540100	DIODE 1N5401G GI/FAG AV619
D 00003	830921540100	DIODE 1N5401G GI/FAG AV619
D 00004	830921540100	DIODE 1N5401G GI/FAG AV619
D 00004	830921540100	DIODE 1N5401G GI/FAG AV619
D 00004	830921540100	DIODE 1N5401G GI/FAG AV619

Es gelten die Vorschriften und Sicherheitshinweise gemäß dem Service Manual "Sicherheit", Mat.-Nummer 720108000000, sowie zusätzlich die eventuell abweichenden, landesspezifischen Vorschriften!



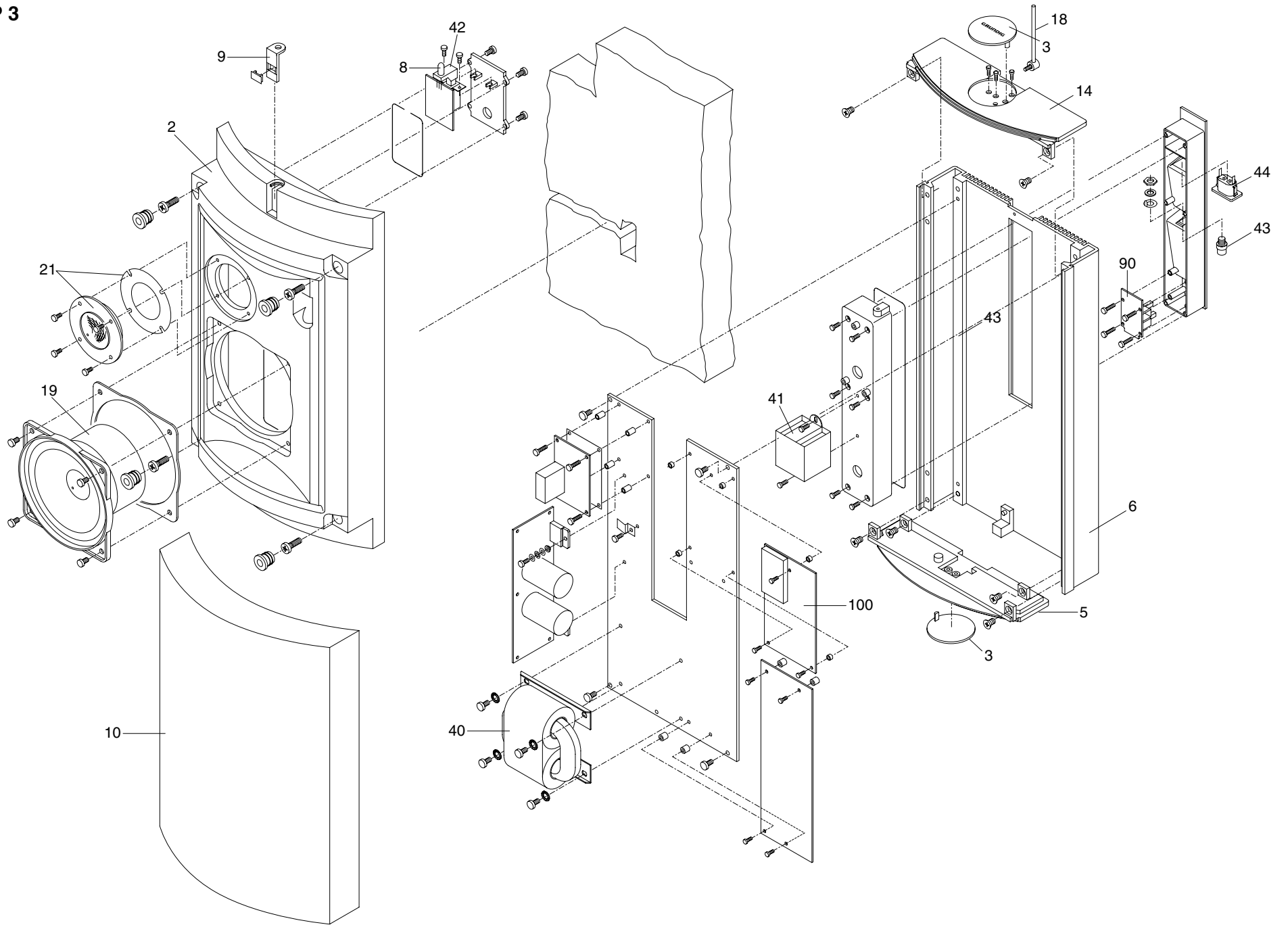
The regulations and safety instructions shall be valid as provided by the "Safety" Service Manual, part number 720108000000, as well as the respective national deviations.

ÄNDERUNGEN VORBEHALTEN / SUBJECT TO ALTERATION

LSP 3

5

8 - 8



Ersatzteilliste
Spare Parts List

4 / 2003

BOX LSP 3

ERSETZT AUSGABE 4/2002
SUBSTITUTE EDITION 4/2002MATERIAL-NR. / PART NO.: 754042105000
BESTELL-NR. / ORDER NO.: GNK0852 ALUMINIUM

POS. NR. POS. NO.	ABB. FIG.	MATERIAL-NR. PART NUMBER	ANZ. QTY.	BEZEICHNUNG (D)	DESCRIPTION (GB)
		754042105000		BOX LSP 3 ALUMINIUM KEIN E-TEIL	BOX LSP 3 ALUMINIUM NO SPARE PART
0002.000	1	759550370800		GEHAEUSEVORDERTEIL	CABINET FRONT
0003.000	1	759550560700		GRUNDIG LOGO	GRUNDIG LOGO
0004.000		759550561800		BLENDE ABDECKUNG HINTEN	MASK COVER REAR
0005.000	1	759550561500		DECKPLATTE	DECK PLATT
0006.000	1	759550371100		GEHAEUSERUECKTEIL	REAR CABINET
0008.000	1	759550371200		TASTENKAPPE	KEY CAP
0009.000	1	759550561700		CHROMBLENDE MIT IR FENSTER	CHROM MASK WITH IR WINDOW
0010.000	1	759550371400		BESPANNRAHMEN KPL	GRILLE FRAME CPL
0014.000		759550561600		DECKEL ABDECKUNG	LID COVER
0018.000		759550561900		ANTENNE KPL	ANTENNA CPL
0019.000	1	759550371600		LAUTSPRECHER TIEFTON 114M	LOUDSPEAKER BASS 114MM
0020.000	1	759550562000		DICHTUNG TT LAUTSPRECHER	FICTION TT LOUDSPEAKER
0021.000		759550562100		LAUTSPRECHER HOCHTON + DIVHTUNG	LOUDSPEAKER TWEETER + FICTION
0031.000		293031563401	2	FOLIE WAERMELEITEND	FOIL HEAT CONDUCTING
0040.000	1	594300650100		TRAFO NETZ (AS100/LSP3)	POWER TRANSFORMER (AS100/LSP3)
0041.000	1	594300270200		TRAFO STAND BY	TRANSFORMER STAND BY
0042.000	1	759550370200		NETZSCHALTER	MAINS SWITCH
0044.000	1	829099132000		NETZKABEL KPL GWN09.22 SIBER	POWER CABLE CPL GWN09.22 SILVER
0046.000		759550370700		LED DIODE ROT/GRUEN	LED DIODE RED/GREEN
0050.000		759550560800	4	GUMMI PFROPFEN	RUBBER STOPPER
0100.000		594720420000		LP EMPFAENGER 864MHZ BEST	PCB RECEIVER 864MHZ ASSY.
0200.000		594720280000		LP DATENFUNKMODUL BEST.KPL	PCB DATA RADIO MOD.ASSY.CPL
		720114016500		BEDIENUNGSANLEITUNG	OPERATING INSTRUCTION
		720107721500		SERVICE MANUAL D/GB	SERVICE MANUAL D/GB

ÄNDERUNGEN VORBEHALTEN / SUBJECT TO ALTERATION

POS. NR. MATERIAL-NR. BEZEICHNUNG
POS. NO. PART NUMBER DESCRIPTION

C 00001	△	866019704300	KERKO SI A 3300PF 20% 250
C 00002	△	866019704300	KERKO SI A 3300PF 20% 250
C 00005		841000156800	ELKO 6800UF 50V USP (A) M
C 00006		841000156800	ELKO 6800UF 50V USP (A) M
C 00293		845299515000	ELKO 2200UF 20% 25V CA

CD 00001		832611430000	SMD LE-DIODE TLMV3100GS08
CD 00302		833011005000	MELF DIODE BYM10-50 GI AV
CD 00303		833011005000	MELF DIODE BYM10-50 GI AV
CD 00331		830953414900	MELF-DIODE LL 4148 TFK/IT
CD 00332		830953414900	MELF-DIODE LL 4148 TFK/IT
CD 00411		830953414900	MELF-DIODE LL 4148 TFK/IT
CD 00412		830953414900	MELF-DIODE LL 4148 TFK/IT
CD 00433		830953414900	MELF-DIODE LL 4148 TFK/IT
CD 00451		830953414900	MELF-DIODE LL 4148 TFK/IT
CD 00452		830945504700	MELF-Z DIODE 4,7 C 0,5 W

CIC 00203		830584731300	SMD IC TDA7313D-013TR AV2
CIC 00206		830576470600	SMD IC L7805CD2T MOT
CIC 00301		830575983300	SMD IC LM833D
CIC 00304		830575983300	SMD IC LM833D
CIC 00305		830575983300	SMD IC LM833D
CIC 00306		830575983300	SMD IC LM833D
CIC 00307		830583008200	SMD IC TL082CD-R AV215-G1
CIC 00310		830580551700	SMD IC NE5517D AV215-GX
CIC 00315		830576471300	SMD IC L7912ACD2T
CIC 00316		830576471200	SMD IC 78M12CDT-TR 5% D-P
CIC 00351		830575983300	SMD IC LM833D
CIC 00391		830596005600	SMD IC M24256MW6T
CIC 00392		830587007900	SMD IC UPD70F3079YGC8EU/
CIC 00393		830578600800	SMD IC 74HC08
CIC 00394		830575668000	SMD IC MAX6806US46T MAX
CIC 00401		830575983300	SMD IC LM833D
CIC 00402		830575983300	SMD IC LM833D

CQ 00391		837910616000	SMD QUARZ #106 16MHZ
CT 00302		830100484800	SMD TRANS BC848B/ BC847B
CT 00307		830100484800	SMD TRANS BC848B/ BC847B
CT 00308		830100484800	SMD TRANS BC848B/ BC847B
CT 00391		830100484800	SMD TRANS BC848B/ BC847B
CT 00392		830100385800	SMD TRANS BC858B/ BC857B
CT 00393		830100385800	SMD TRANS BC858B/ BC857B
CT 00431		830119006000	SMD TRANS BSP60
CT 00432		830100484800	SMD TRANS BC848B/ BC847B
CT 00461		830100484800	SMD TRANS BC848B/ BC847B
CT 00491		830100484800	SMD TRANS BC848B/ BC847B
CT 00492		830100484800	SMD TRANS BC848B/ BC847B
CT 00493		830100484800	SMD TRANS BC848B/ BC847B
CT 00494		830100484800	SMD TRANS BC848B/ BC847B
CT 00495		830100484800	SMD TRANS BC848B/ BC847B
CT 00496		830100484800	SMD TRANS BC848B/ BC847B

D 00116		830921504500	DIODE 1N4148 AV619 -GA
D 00116		830921504500	DIODE 1N4148 AV619 -GA

F 00001!		814060117700	AC FILTER 3A/250V
----------	--	--------------	-------------------

GL 00291		830801000200	SMD GLR DF02S FAI
GL 00300		830801000200	SMD GLR DF02S FAI
GL 00311		830801000200	SMD GLR DF02S FAI

IC 00001		830533729400	IC TDA7294V SGS
IC 00101		830533729400	IC TDA7294V SGS
IC 00421		830520447900	IC L4892CV SGS

POS. NR. MATERIAL-NR. BEZEICHNUNG
POS. NO. PART NUMBER DESCRIPTION

RL 00001	△	831200301200	RELAIS G2R-1A4 12VDC UL94
S 00001		275111270000	TIPPTASTE
S 00720		813402017700	TAKTSCHALTER SKHHBW ALPS

SI 00001	△	831562300800	SI LOET T4A 250V
SI 00002	△	831562300800	SI LOET T4A 250V
SI 00003	△	813402301500	THERMOSCHALTER 85°C UP62G
SI 00004	△	831561900300	SI 5X20 T1,6A L 250V
SI 00005	△	831561100200	SI 5X20 T250MA L 250V
SI 00301	△	831561202700	SI LOET T315MA 250V
SI 00302	△	831561202700	SI LOET T315MA 250V
SI 00303	△	831561202700	SI LOET T315MA 250V
SI 00421	△	831561002600	SI LOET T200MA 250V AV330
T 00028		830324154600	TRANS.BC 546 B GEG.AMMO-P
T 00029		830324154600	TRANS.BC 546 B GEG.AMMO-P

Es gelten die Vorschriften und Sicherheitshinweise gemäß dem Service Manual "Sicherheit", Mat.-Nummer 720108000000, sowie zusätzlich die eventuell abweichenden, landesspezifischen Vorschriften!



The regulations and safety instructions shall be valid as provided by the "Safety" Service Manual, part number 720108000000, as well as the respective national deviations.

ÄNDERUNGEN VORBEHALTEN / SUBJECT TO ALTERATION